



Quemadores para fuel 2 llamas progresivos o modulantes con la adición del equipo opcional de modulación (digital) y sonda (de temperatura o presión).

Ventilador a alta presurización, cabeza a alta eficiencia de combustión y alta estabilidad de llama, servomotor para el ajuste equilibrado de aire y fuel.

Disposición de los componentes optimizadas con acceso facilitado para los ajustes y las operaciones de mantenimiento.

La adopción de componentes fuertes garantizan larga durabilidad también en condiciones estresantes.

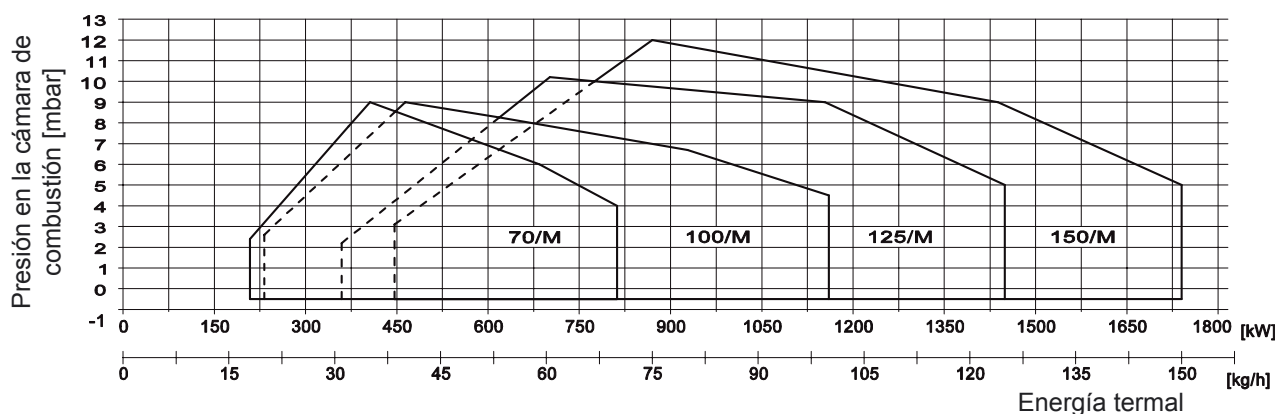
Suministrados completos de boquilla, tanque precalentando con resistencias eléctricas a baja densidad específica y filtro, junta islante para el fijado a la caldera, tubos flexibles, filtro de línea precalentado y equipado de termostato.

DATOS TÉCNICOS

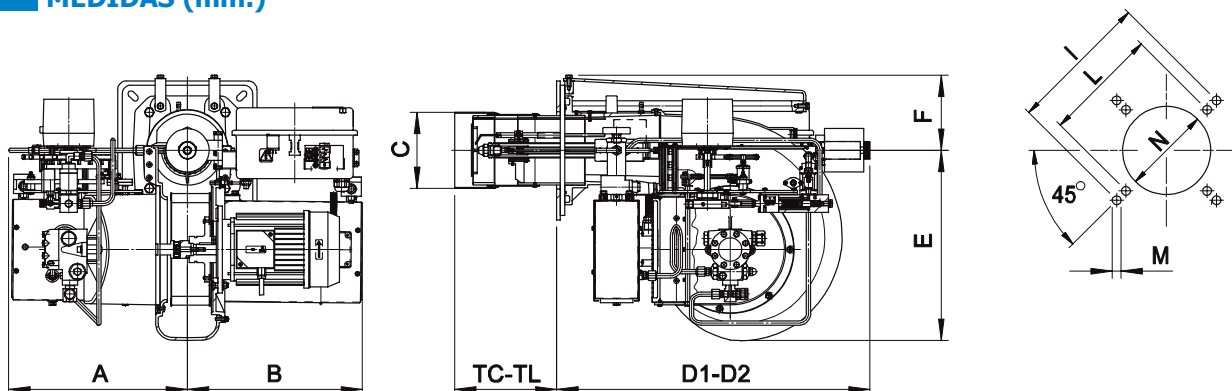
| MODELO | | FNDP 70/M | FNDP 100/M | FNDP 125/M | FNDP 150/M |
|--------------------------------|---------------------------------|-------------|----------------------|--------------|--------------|
| Caudal * | Kg/h | 18/35-70 | 20,5/40-100 | 29/60-125 | 38,5/75-150 |
| Potencia * | Mcal/h | 176/343-686 | 201/392-980 | 284/588-1225 | 377/735-1470 |
| Potencia * | kW | 204/398-796 | 233/455-1137 | 330/682-1421 | 437/853-1705 |
| Motor | kW | 2,2 | 2,2 | 3 | 4 |
| Potencia total absorbida | kW | 9,5 | 12,7 | 14,2 | 16,2 |
| Combustible | FUEL-OIL PESADO 5°-20° E A 50°C | | | | |
| Alimentación eléctrica | 3/N~400/230V-1/N~230V-50Hz | | 3~400V-1/N~230V-50Hz | | |
| Índice de protección eléctrica | IP40 | | | | |

* Condiciones de referencia: temperatura entorno 20°C - Presión barométrica 1013 mbar - Altitud 0 msnm

CURVA DE FUNCIONAMIENTO: Potencia térmica – presión en la cámara de combustión



MEDIDAS (mm.)



Bloque de D2= I para alzar la hornilla en la posición de mantenimiento.

| MODELO | A | B | C | D1 | D2 | E | F | TC | TL | I | L | M | N |
|------------|-----|-----|-----|-----|------|-----|-----|-----|-----|-----|-----|-----|-----|
| FNDP 70/M | 360 | 385 | 165 | 735 | 1175 | 355 | 171 | 250 | 350 | 368 | 340 | M12 | 180 |
| FNDP 100/M | 410 | 400 | 175 | 720 | 1150 | 440 | 173 | 235 | 335 | 368 | 340 | M12 | 200 |
| FNDP 125/M | 420 | 400 | 209 | 860 | 1440 | 520 | 213 | 200 | 400 | 368 | 340 | M14 | 230 |
| FNDP 150/M | 420 | 400 | 209 | 860 | 1440 | 520 | 213 | 200 | 400 | 368 | 340 | M14 | 230 |