



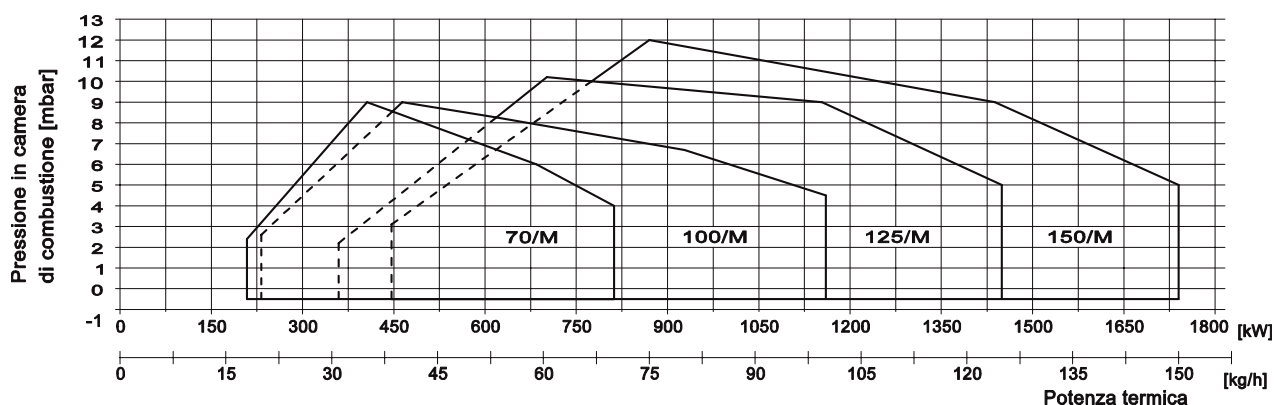
Bruciatori di olio combustibile (nafta) adatti al funzionamento anche con combustibili BTZ (basso tenore di zolfo). Bistadio progressivo (hi-low flame) o modulanti (PID fully modulating) con l'aggiunta degli accessori opzionali kit di modulazione (digitale) e sonda (per controllo di temperatura o pressione). Ventilatore ad alta prevalenza, testa di combustione con regolazione ad alto rendimento ed elevata stabilità di fiamma. La disposizione razionalizzata dei componenti e le guide scorrevoli consentono accessibilità facilitata per le operazioni di taratura e manutenzione. Gli elementi di protezione tutti in metallo garantiscono grande affidabilità e durata. Sono forniti completi di ugello, guarnizione isolante per fissaggio alla caldaia, tubi flessibili, filtro di linea preriscaldato e termostato, serbatoio di preriscaldamento con resistenze a bassa densità flangiate.

## DATI TECNICI

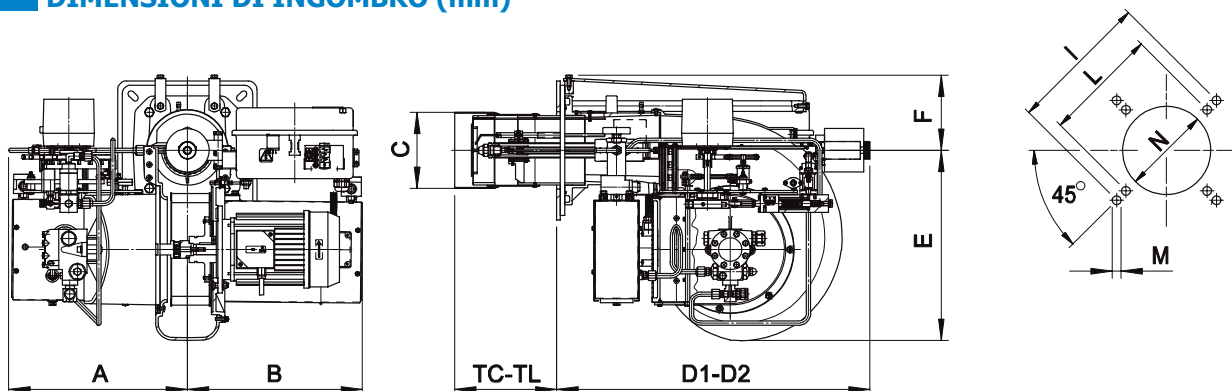
| MODELLO                    |                                   | FNDP 70/M   | FNDP 100/M           | FNDP 125/M   | FNDP 150/M   |
|----------------------------|-----------------------------------|-------------|----------------------|--------------|--------------|
| Portata *                  | Kg/h                              | 18/35-70    | 20,5/40-100          | 29/60-125    | 38,5/75-150  |
| Potenzialità *             | Mcal/h                            | 176/343-686 | 201/392-980          | 284/588-1225 | 377/735-1470 |
| Potenzialità *             | kW                                | 204/398-796 | 233/455-1137         | 330/682-1421 | 437/853-1705 |
| Potenza motore             | kW                                | 2,2         | 2,2                  | 3            | 4            |
| Potenza MAX ass.           | kW                                | 9,5         | 12,7                 | 14,2         | 16,2         |
| Combustibile               | OLIO COMBUSTIBILE 5°-20° E A 50°C |             |                      |              |              |
| Alimentazione elettrica    | 3/N~400/230V-1/N~230V-50Hz        |             | 3~400V-1/N~230V-50Hz |              |              |
| Grado di protez. elettrica | IP40                              |             |                      |              |              |

\* Condizioni di riferimento: Temperatura ambiente 20°C - Pressione barometrica 1013 mbar - Altitudine 0 m s.l.m.

## CAMPO DI LAVORO: Potenzialità - Pressione in camera di combustione



## DIMENSIONI DI INGOMBRO (mm)



D2= ingombro a bruciatore arretrato in posizione di manutenzione.

| MODELLO    | A   | B   | C   | D1  | D2   | E   | F   | TC  | TL  | I   | L   | M   | N   |
|------------|-----|-----|-----|-----|------|-----|-----|-----|-----|-----|-----|-----|-----|
| FNDP 70/M  | 360 | 385 | 165 | 735 | 1175 | 355 | 171 | 250 | 350 | 368 | 340 | M12 | 180 |
| FNDP 100/M | 410 | 400 | 175 | 720 | 1150 | 440 | 173 | 235 | 335 | 368 | 340 | M12 | 200 |
| FNDP 125/M | 420 | 400 | 209 | 860 | 1440 | 520 | 213 | 200 | 400 | 368 | 340 | M14 | 230 |
| FNDP 150/M | 420 | 400 | 209 | 860 | 1440 | 520 | 213 | 200 | 400 | 368 | 340 | M14 | 230 |