

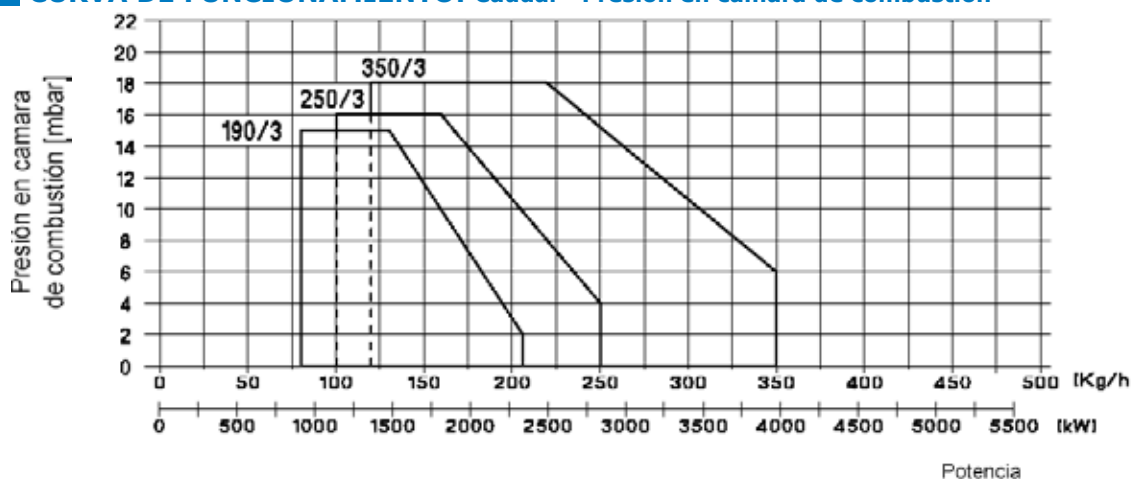


Quemadores de fuel pesado a tres llamas, ventilador a alta presurización cabeza de combustión con regulación a alto rendimiento y elevada estabilidad de llama. Completo de servomotores para la apertura del cierre aire, adecuados para fuel pesado hasta 20°E a 50°C y para fuel pesado BTZ.
Disposición racionalizada de componentes con accesibilidad facilitada para las operaciones de calibración y mantenimiento.
Completos de pletina y junta aislante para el fijado a la caldera, boquillas, tubos flexibles, filtro de línea eléctrica calentado y equipado de termostato).

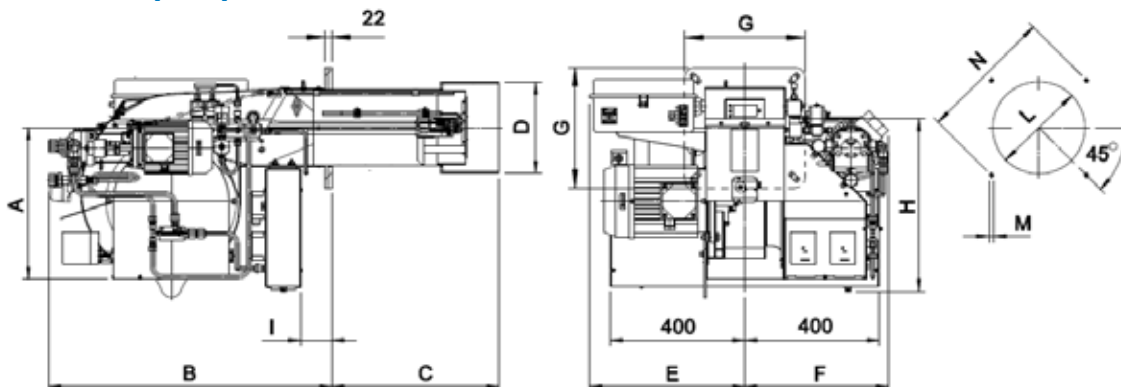
DATOS TECNICOS

MODELO		FNDP 190/3	FNDP 250/3	FNDP 350/3
Caudal	kg/h	80-206	100-250	120-350
Potencia	Mcal/h	784-2020	980-2450	1180-3430
Potencia	kW	911-2343	1140-2840	1370-3980
Potencia eléctrica nominal	kW	25	32	43
Motor ventilador	kW	5.5	7.5	9.2
Motor bomba	kW	1.1	1.1	1.1
Resistencia	kW	15	20	24
Alimentación electrica		trifasico 230/400V (-15% +10%) - 50Hz		
Combustible		FUEL-OIL PESADO MAX 20°E a 50°C		
Peso del quemador	kg	190	194	282

CURVA DE FUNCIONAMIENTO: Caudal - Presion en camara de combustion



MEDIDAS (mm)



MODELLO	A	B	C	D	E	F	G	H	I	L min	L max	M	N min	N max	R
FNDP 190/3	453	850	495	234	464	430	360	490	93	245	320	M14	396	438	R30
FNDP 250/3	453	850	500	271	464	430	360	490	93	280	320	M14	396	438	R30
FNDP 350/3	481	942	535	334	575	488	490	494	75	350	450	M14	552	580	R50

Le illustrazioni e i dati riportati sono indicativi. F.B.R. Bruciatori S.r.l. si riserva il diritto di apportare, senza obbligo di preavviso, tutte le modifiche opportune, per l'evoluzione dei propri prodotti.
The illustrations and data here shown are indicative. F.B.R. Bruciatori S.r.l. reserves the right to bring, without any obligation of warning, any changes that would be appropriate to the continuing development of their products.