



Brûleurs de fuel lourde 2 allures, ventilateur à la haute pressurisation, tête de combustion avec régulation à haut rendement et stabilité élevée de flamme, dispositif hydraulique de régulation air comburant sur les deux régimes de flammes.

Disponible dans deux versions:

-FNP pour fuel lourde fluide jusqu'à 3,5°E à 50°C

-FNDP pour fuel lourde dense jusqu'à 20°E à 50°C

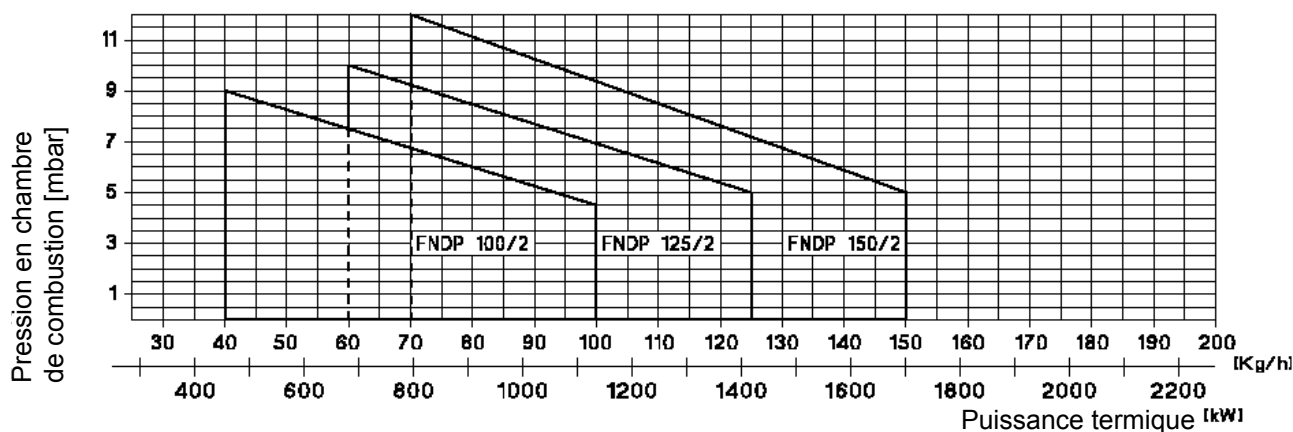
Dimensions compactes et disposition rationalisée des composants avec de l'accessibilité facilitée pour les opérations de réglage et service. Complètes de flangia et garniture isolante pour la fixation à la chaudière, gicleurs, tuyaux flexibles, filtre de ligne (pour les modèles FNDP le filtre de la ligne est chauffé électriquement et doué d'un thermostat).

■ DONNÉES TECHNIQUES

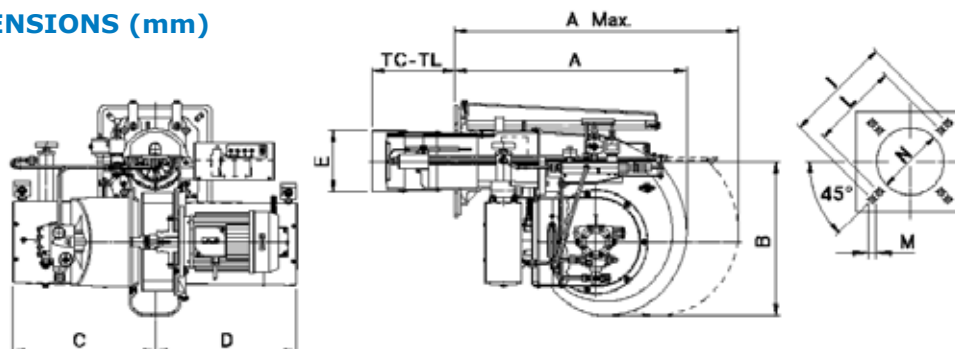
MODÈLES		FNDP 100/2	FNDP 125/2	FNDP 150/2
Débit min-max*	kg/h	40-100	60-125	70-150
Puissance thermique min-max*	Mcal/h	392-980	588-1225	686-1470
	kW	455-1137	682-1421	796-1705
Combustible	FIOUL LOURD MAX 20°E a 50°C			
Fonctionnement au service intermittent (min. 1 arrêt chaque 24 heures) 2 étages				
Condicions milieu permis en exercice/stockage	-15..+40°C/-20...+70°C, humidité rel. max 80%			
Max température air comburant	°C	60	60	60
Puissance électrique nominal	kW	11.2	14	16
Moteur ventilateur	kW	2.2	3	4
Résistances	kW	9	11	12
Alimentation électrique	3 ~ 400V-1/N ~230V-50Hz			
Degré de protection électrique		IP44	IP44	IP44
Poids brûleur	kg	100	130	136

* Conditions de référence: Température milieu 20°C - Pression barométriques 1013 mbar - Altitude 0 m s.n.m.

■ COURBES ET PERFORMANCES: Puissance - Pression à la chambre de combustion



■ DIMENSIONS (mm)



MODÈLES	A	A Max	B	C	D	ØE	TC	TL	I	ØL	M	N
FNDP 100/2	656	1085	440	410	400	175	235	335	368	340	M12	190
FNDP 125/2	820	1400	520	420	400	209	200	400	368	340	M14	230
FNDP 150/2	820	1400	520	420	400	209	200	400	368	340	M14	230

Las ilustraciones y los datos presentados son indicativos. Estando F.B.R. Bruciatori S.r.l. constantemente comprometida en el perfeccionamiento de la producción, se reserva el derecho de aportar, sin preaviso, modificaciones. Les illustrations et les données reportées sont indicatives. F.B.R. Bruciatori S.r.l. engagé dans le perfectionnement continu de ses fabrications se réserve le droit d'apporter, sans préavis, modifications nécessaires à ses produits.