

FGP 100/2 EVO

Brûleurs de FIOUL 2 allures.

Composés par: ventilateur à haute pressurisation et lames inversées, tête de combustion avec régulation à haut rendement et stabilité élevée de flamme, dispositif hydraulique de régulation air comburant sur les deux régimes de flammes.

Dimensions compactes et disposition rationalisée des composants avec de l'accessibilité facilité pour les opérations de réglage et service.

Complets de gicleur industrielle, tuyaux flexibles, filtre de ligne.

Complets de flangia et garniture pour la fixation au générateur.



Fig. 1 FGP 100/2 EVO

DONNÉES TECHNIQUES FGP 100/2 EVO

MODÈLE		FGP 100/2 EVO
Débit min.1° étage / min. 2° étage - max. 2° étage *	[kg/h]	21.8/40-100
Puiss.thermique min.1°étage/min.2°étage-max.2°étage*	[Mcal/h]	222.4/408-1020
Puiss.thermique min.1°étage/min.2°étage-max.2°étage*	[kW]	258.6/474.4-1186
Combustible: FIOUL 1.5°E à 20°C = 6.2 cSt = 35 sec Redwood N°1		
Fonctionnement au service intermittent (min. 1 arrêt chaque 24 heures) 2 allures		
Conditions milieu permis en exercice /stockage:	-15... +40°C / -20... +70°C, humidité rel. max. 80%	
Max. température air comburant	[°C]	60
Puissance électrique nominal	[kW]	2.1
Moteur ventilateur	[kW]	1.5
Moteur pompe	[kW]	0.37
Absorption nominal moteur ventilateur	[A]	3.3
Absorption nominal moteur pompe	[A]	1.2
Absorption nominales auxiliaires	[A]	0.82
Alimentation électrique:	3~400V, 1N~230V - 50Hz	
Degré de protection électrique:	IP 40	
Bruit min-max **	[dB(A)]	82-83.6
Poids du brûleur ***	[kg]	52

* Conditions de référence: Température milieu 20°C - Pression barométriques 1013 mbar - Altitude 0 m s.n.m.

** Pression sonore déterminée en laboratoire combustion, avec brûleur en marche sur chaudière de preuve à 1 m de distance (UNI EN ISO 3746).

*** Pour les brûleurs à tête longue, ajoutez 2 kg au poids.

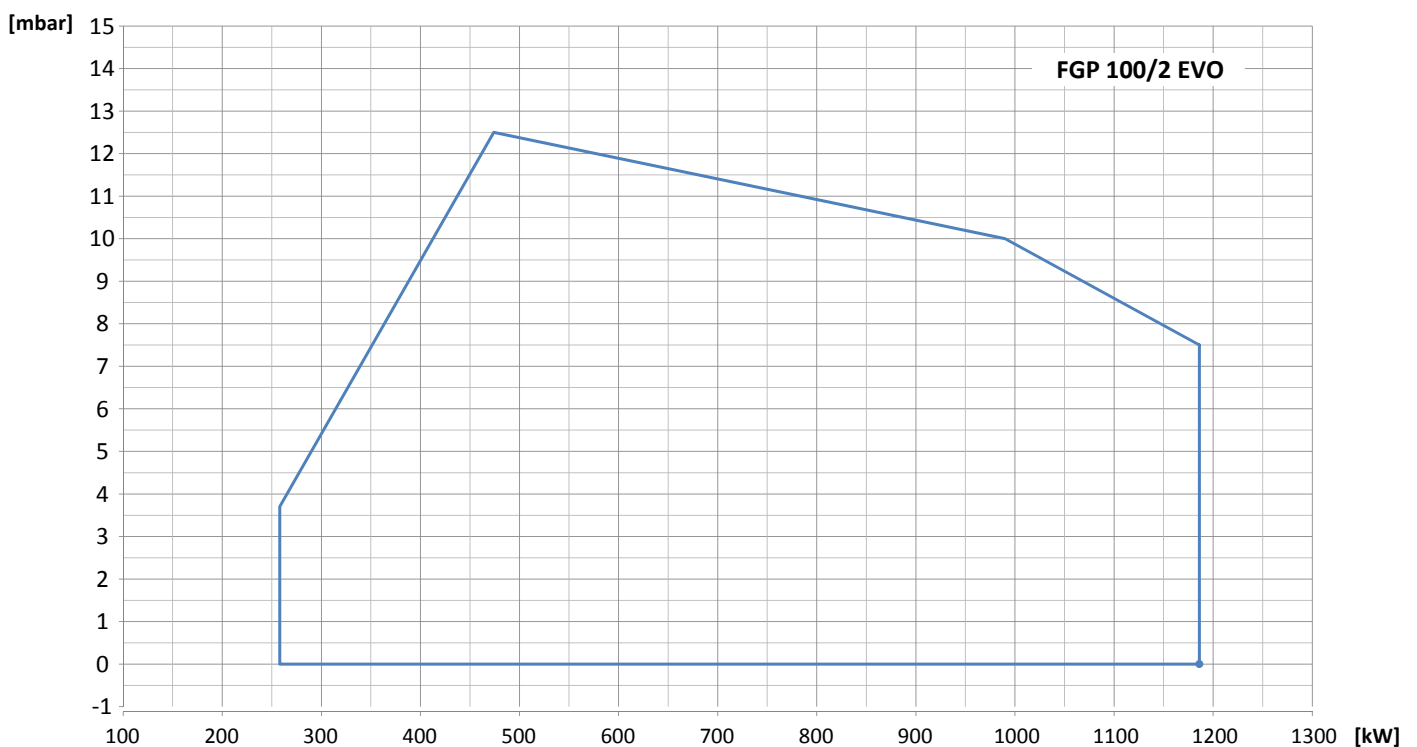
CHAMP DE TRAVAIL FGP 100/2 EVO


Fig. 2 X = Puissance Y = Pression en chambre de combustion

Les courbes et performances sont obtenus sur des chaudières d'essai qui sont conformes à EN267 et sont indicatives des accouplements brûleur-caudière. Pour le bon fonctionnement du brûleur, la taille de la chambre de combustion doit être conforme aux réglementations locales. En cas de non-respect s'il vous plaît consulter le fabricant.



FBR

DIMENSIONS [MM]

BRÛLEURS DE FIOUL 2 ALLURES

SK070084_B_fr

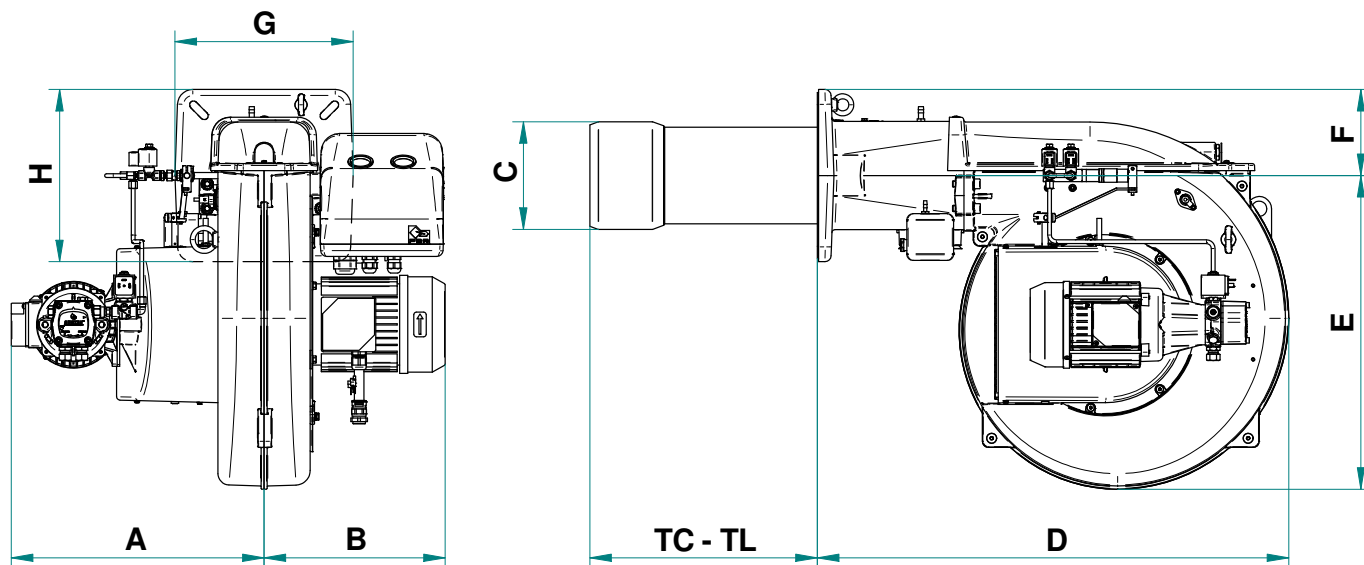
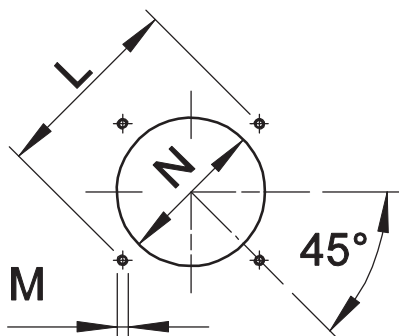


Fig. 3 Dimensions FGP 100/2 EVO

MODÈLE	A	B	C	D	E	F	G	H
FGP 100/2 EVO	411	294,5	175	766,5	510	140	290	280

* Voir le chapitre "la longueur de la buse"

PLAQUE PORTE-BRÛLEUR


* Dimension conseillée d'assemblage entre brûleur et générateur.

Fig. 4 Plaque porte-brûleur

MODÈLE		L min	L max	M	N min	N *	N max
FGP 100/2 EVO	mm	275	325	M10	185	185	220

LONGUEUR DE LA BUSE

La longueur de la buse doit être conforme aux indications du fabricant de la chaudière et, dans tous les cas, supérieure à l'épaisseur de la porte de la chaudière réfractaire compris.

Pour les chaudières à chambre à inversion de flamme ou avec circulation de fumées à l'avant, il est impératif d'isoler l'espace entre la buse et le réfractaire de la chaudière avec une protection réfractaire. Cette protection ne doit pas gêner l'extraction de la buse.

MODÈLE		TC	TL **
FGP 100/2 EVO	mm	235	370

** Pour le choix de la longueur de la buse, veuillez contacter nos bureaux techniques et commerciaux.

DESCRIPTION SIGNAUX DU BRÛLEUR

La figure suivante montre tous les signaux du brûleur:

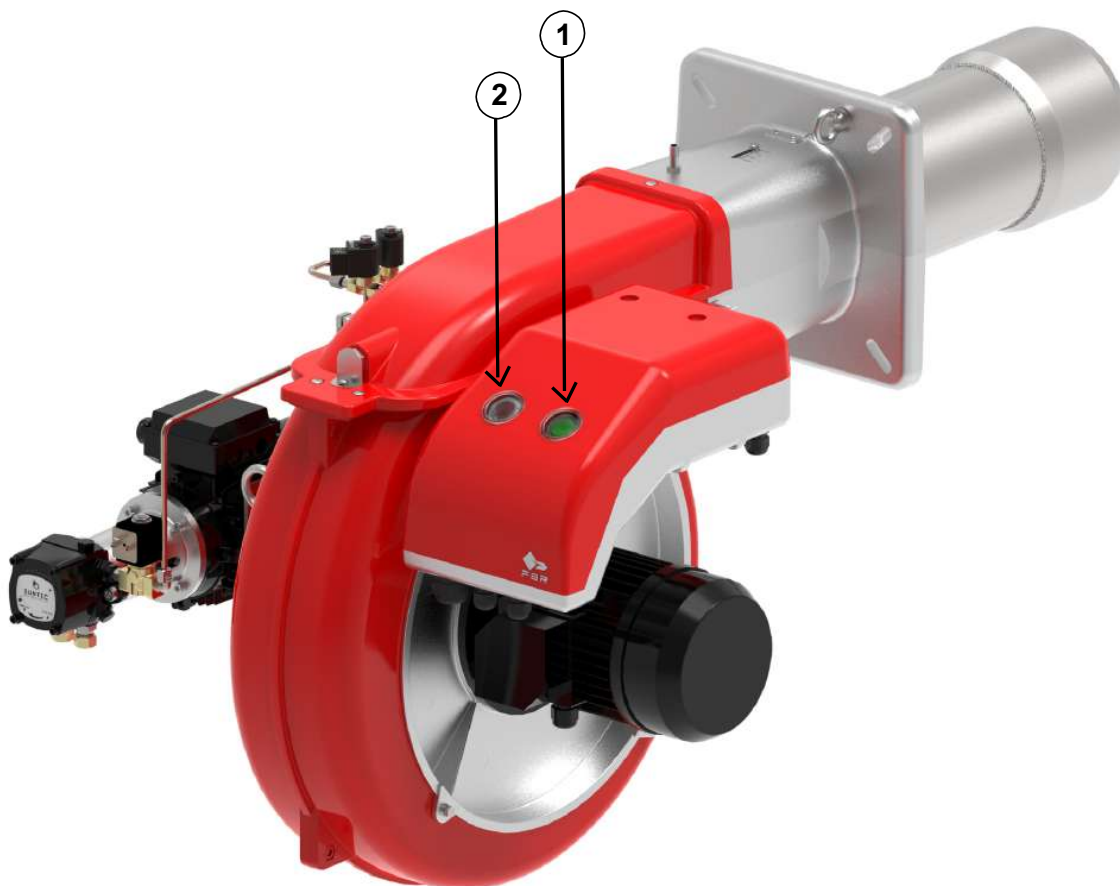





Fig. 5 Signaux du brûleur

LÉGENDE

- 1) Bouton ON/OFF
- 2) Touche de déverrouillage et LED de dérangement

-  La LED tricolore (pos.2) est l'élément central d'affichage pour le diagnostic visuel et le diagnostic de l'interface. En service normal, les différents états sont signalés par des couleurs selon un tableau de codes de couleur; se référer à ce qui est décrit dans la brochure de l'équipement accompagnant ce manuel.
 -  Après une mise sous sécurité non modifiable, la LED rouge de signalisation (pos.2) s'allume au fixe. Appuyant sur la touche de verrouillage (pos.2) pendant >3 s., vous activez le diagnostic visuel de défauts; se référer à ce qui est décrit dans la brochure de l'équipement accompagnant ce manuel.
- Le déverrouillage permet de quitter le diagnostic de cause de panne et de réenclencher le brûleur. Actionner la touche de déverrouillage (pos.2) pendant environ 1 s (<3 s).
-  Après une mise sous sécurité non modifiable, la LED rouge de signalisation (pos.2) s'allume au fixe. Pour déverrouiller l'équipement actionner la touche de déverrouillage (pos.2) pendant environ 1 s (<3 s).

CARACTÉRISTIQUES DÉTAILLÉES**DESCRIPTION SYNTHÉTIQUE**

Brûleurs de fioul 2 allures.

DESCRIPTION DÉTAILLÉ

Brûleurs de fioul 2 allures composé de:

- Ventilateur à haute pressurisation et lames inversées;
- Tête de combustion avec régulation à haut rendement et stabilité élevée de la flamme;
- Bride et garniture isolant pour fixation au générateur;
- Alimentation électrique triphasée;
- Photodiode de relèvement de la flamme;
- Degré de protection: IP 40;
- Pressostat air pour arrêter le brûleur en blocage (arrêt du moteur de la pompe) en cas d'arrêt ou d'anomalie du moteur du ventilateur;
- Moteur dédié pour l'activation de la pompe de fioul.

CONFORME A:

- Règles CE;
- Directive E.M.C. 2014/30/UE;
- Directive L.V. 2014/35/UE;
- Directive machine 2006/42/CE - 2006/42/EG - 2006/42/EC;
- Directive PED 2014/68/UE (ART.4,PAR.3);
- Règles de référence: EN267 (combustible liquide) – EN 746-2 (Système de utilisations industrielles).

MATÉRIEL INCLUS DANS LA FOURNITURE

- Flexible tube de liaison;
- Filtre de ligne;
- Garniture Isomart;
- Gicleur;
- Bride avec écran;
- Plaque appliqué au corps brûleur;
- Certificat de garantie;
- Manuel installation, utilisation et maintenance.

ACCESSOIRES

- Couverture insonorisée.