

GAS X5/MCE-EL

Bruciatori di gas modulanti (PID fully modulating) se equipaggiati con kit di modulazione aggiuntivo e sonda. Sono composti da: scocca in alluminio pressofuso, ventilatore ad alta prevalenza, testa di combustione con regolazione ad alto rendimento ed elevata stabilità di fiamma e cofano di protezione con lastra fonoassorbente. Dimensioni compatte e disposizione razionalizzata dei componenti con accessibilità facilitata per le operazioni di taratura e manutenzione.

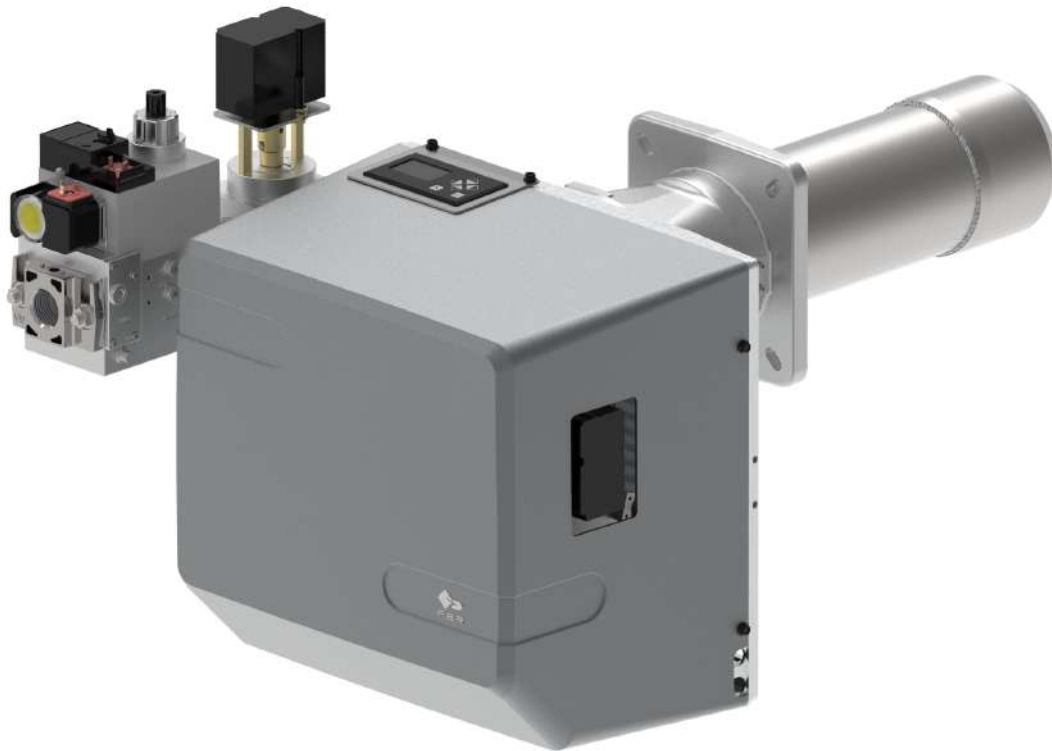
Disponibili nelle versioni METANO (gas naturale) o G.P.L. (da specificare al momento dell'ordine) su richiesta versioni specifiche gas città o biogas.

Rampa gas completa di: valvola monoblocco classe A (1° stadio apertura lenta + sicurezza), pressostato gas, filtro, stabilizzatore di pressione.

Completi di flangia e guarnizione isolante per il fissaggio al generatore.

Sistema di gestione elettronico Lamtec BT3 a microprocessore e con due servomotori di regolazione aria/gas. Display LCD di configurazione interattivo.

La curva combustibile/aria comburente, grazie al sistema di gestione elettronico, è sfruttata pienamente, garantendo ottime prestazioni in termini di precisione e velocità, anche in fase di taratura. Un microprocessore monitora le diverse fasi del processo e consente la corretta ripetizione delle sequenze di funzionamento.



DATI TECNICI E CAMPO DI LAVORO GAS X5/MCE-EL

MODELLO		GAS X5/MCE-EL
Potenza termica min 1°st./min 2°st.-max 2° st.*	[Mcal/h]	60/130-300
Potenza termica min 1°st./min 2°st.-max 2° st.*	[kW]	69.8/151-349
Portata G20 (METANO) min 1°st./min 2°st.-max 2° st.*	[Nm³/h]	7/15.2-35
Portata G31 (G.P.L.) min 1°ST./min 2°st.-max 2° st.*	[Nm³/h]	2.7/5.8-13.5
Combustibile:		GAS NATURALE (seconda famiglia) - GPL (terza famiglia)
Categoria combustibile:		I2R,I2H,I2L,I2E,I2E+,I2Er,I2ELL,I2E(R) I3B/P,I3+,I3P,I3B,I3R
Funzionamento a servizio intermittente (min. 1 arresto ogni 24 ore) bistadio progressivo o modulante		
Condizioni ambiente consentite in esercizio/stoccaggio:		-15...+40°C / -20...+70°C, umidità rel. max. 80%
Max temperatura aria comburente	[°C]	60
Pressione minima rampa gas D1"-S METANO/GPL**	[mbar]	27/33
Pressione minima rampa gas D1"1/4-S METANO/GPL**	[mbar]	16/25
Pressione minima rampa gas D1"1/2-S METANO/GPL**	[mbar]	13/-
Pressione massima ingresso valvole (Pe. max)	[mbar]	360
Potenza elettrica nominale	[W]	540
Motore ventilatore	[W]	370
Assorbimento nominale	[A]	2.4
Alimentazione elettrica:		1/N~230V-50Hz
Grado di protezione elettrica:		IP 40
Rumorosità *** min-max	[dB(A)]	66-71
Peso bruciatore****	[kg]	35

* Condizioni di riferimento: Temperatura ambiente 20°C - Pressione barometrica 1013 mbar - Altitudine 0 m s.l.m.

** Pressione minima di alimentazione del gas alla rampa per ottenere la massima potenza del bruciatore considerando la contropressione in camera di combustione a valore 0 (zero).

*** Pressione sonora misurata in laboratorio combustione, con bruciatore funzionante su caldaia di prova a 1m di distanza (UNI EN ISO 3746 - Metodo di controllo Classe 3 - La tolleranza sulla pressione sonora misurata può essere assunta pari a ± 1 [dB(A)]).

**** Per bruciatore con cofano in acciaio (F) aggiungere 4 kg al peso.

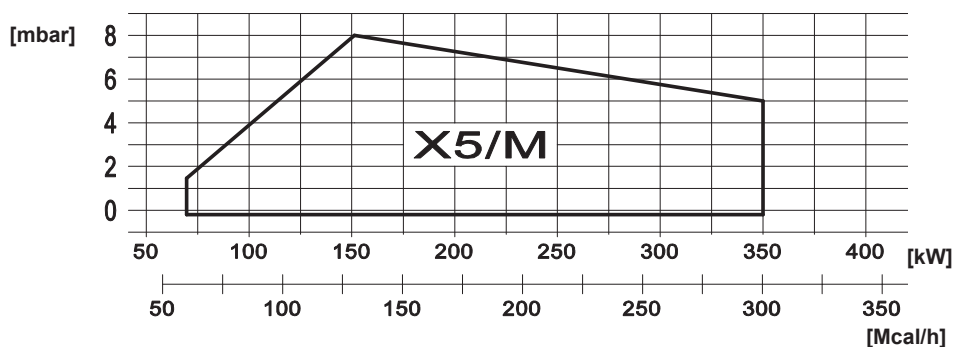
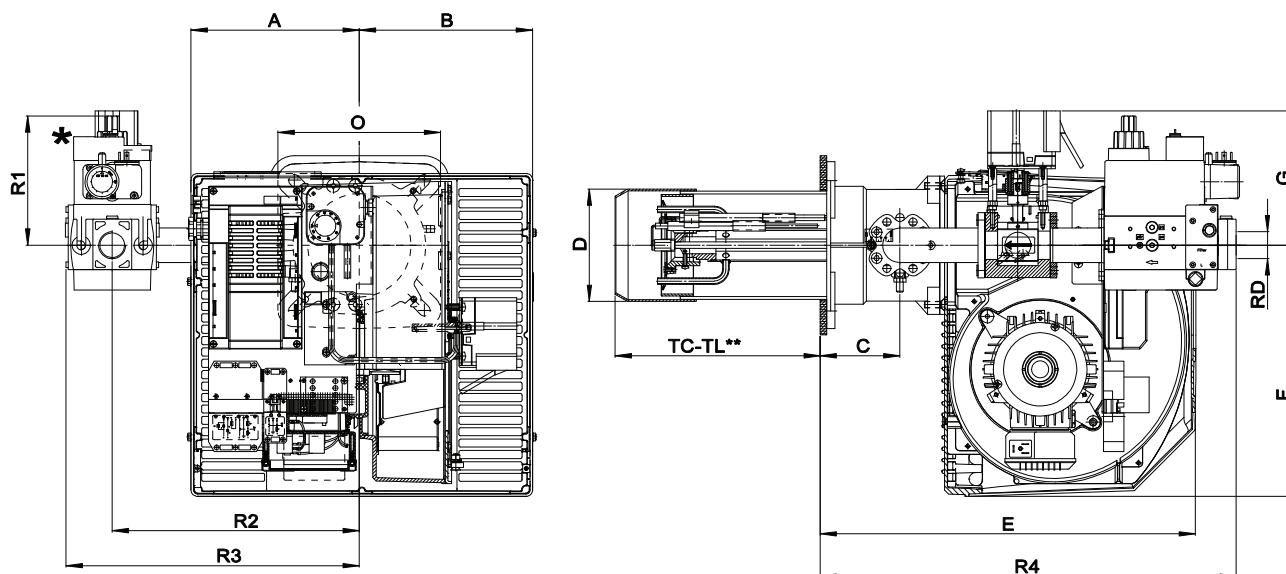


Fig. 1 X = Potenza termica Y = Pressione in camera di combustione

I campi di lavoro sono ottenuti su caldaie di prova conformi alla norma EN676 e sono indicativi per gli accoppiamenti bruciatore-caldaia. Per il corretto funzionamento del bruciatore, le dimensioni della camera di combustione devono essere conformi alla normativa vigente. In caso di non conformità consultare i costruttori.

**FBR****DIMENSIONI [MM]****BRUCIATORI DI GAS BISTADIO PROGRESSIVI E
MODULANTI**

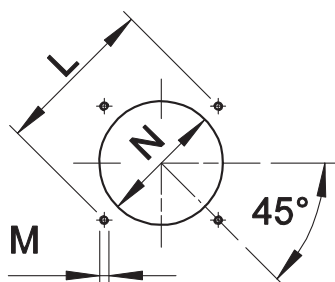
SK073037_E_it

**Fig. 2 DIMENSIONI INGOMBRO**

MODELLO	A	B	C	D	E	F	G	O	R1	R2	R3	R4	RD	Peso rampa gas
GAS X5/MCE-EL D1"-S	207	213	98	138	462	310	165	200	160	305	362	515	Rp 1"	6 kg
GAS X5/MCE-EL D1"1/4-S	207	213	98	138	462	310	165	200	160	305	362	515	Rp 1"1/4	6 kg
GAS X5/MCE-EL D1"1/2-S	207	213	98	138	462	310	165	200	170	305	353	605	Rp 1"1/2	8 kg

* VEDI CAPITOLO "POSIZIONI DI MONTAGGIO RAMPA GAS"

** VEDI CAPITOLO "LUNGHEZZA BOCCAGLIO"

FLANGIA FISSAGGIO BRUCIATORE

Le dimensioni della flangia di fissaggio bruciatore (fori filettati o prigionieri) devono essere come da disegno.

Fig. 3 Flangia fissaggio bruciatore

MODELLO		L min	L max	M	N min	N max
GAS X5/MCE-EL	mm	205	226	M10	150	180

LUNGHEZZA DEL BOCCAGLIO

La lunghezza del bocchaglio deve essere selezionata sulla base delle indicazioni fornite dal Costruttore della caldaia e, in ogni caso, deve essere maggiore dello spessore della porta della caldaia comprensiva dell'eventuale isolante. Per caldaie con camere di combustione a fiamma inversa o passaggi frontali, occorre isolare l'intercapedine tra bocchaglio e frontone con materiale refrattario. Questa protezione non deve ostacolare l'estrazione del bocchaglio.

MODELLO		TC *	TL *
GAS X5/MCE-EL	mm	250	335

* Per la realizzazione di lunghezze bocchaglio diverse, si prega di contattare i nostri Uffici Tecnico-Commerciali.

DESCRIZIONE PER CAPITOLATO**CAPITOLATO SINTETICO**

Bruciatori di gas modulanti (PID fully modulating) se equipaggiati con kit di modulazione aggiuntivo e sonda.

CAPITOLATO DETTAGLIATO

Bruciatore di gas modulante (PID fully modulating) aggiungendo il kit di modulazione specifico, composto da:

- Scocca in alluminio pressofuso;
- Ventilatore ad alta prevalenza;
- Testa di combustione con regolazione ad alto rendimento ed elevata stabilità di fiamma completa di boccaglio in acciaio inox e disco fiamma in acciaio;
- Regolazione combustibile-aria per ottenere valori ottimali di combustione;
- Cofano di protezione con lastra fonoassorbente;
- Flangia e guarnizione isolante per il fissaggio al generatore;
- Apparecchiatura automatica di comando e controllo del bruciatore;
- Alimentazione elettrica monofase;
- Pressostato di sicurezza lato aria per mandare in blocco il bruciatore in caso di mancato o anomalo funzionamento del ventilatore;
- Valvola gas sferica servocomandata: apertura progressiva ed a passaggio libero con apertura totale;
- Servomotore per l'azionamento della serranda aria;
- Servomotore per l'azionamento della valvola sferica del gas;
- Serranda mobile con chiusura totale in sosta per ridurre al minimo le perdite energetiche connesse al raffreddamento della caldaia;
- Completo di rampa gas con: valvola monoblocco classe A (1° stadio apertura lenta + sicurezza), pressostato gas, filtro, stabilizzatore di pressione;
- Sonda di ionizzazione per il controllo della presenza di fiamma;
- Grado di protezione elettrica IP 40;
- Predisposizione per l'aggiunta di kit apposito che permette di trasformare il funzionamento del bruciatore in modulante, cioè la possibilità di erogare qualsiasi valore di potenza tra il minimo e il massimo, in funzione della richiesta istantanea del carico.

CONFORME A:

- Norme CE;
- Direttiva E.M.C. 2014/30/UE;
- Direttiva L.V. 2014/35/UE;
- Direttiva MAC 2006/42/CE - 2006/42/EG - 2006/42/EC;
- Regolamento GAS 2016/426/UE;
- Norme di riferimento: EN676 (gas) – EN 746-2 (apparecchiatura di processo termico industriale)

MATERIALE INCLUSO NELLA FORNITURA

- Guarnizione Isomart;
- Flangia con schermo;
- Targa dati applicata al corpo bruciatore;
- Certificato di garanzia;
- Manuale di installazione, d'uso e manutenzione.

ACCESSORI

- Kit modulatori di potenza per temperature;
- Kit modulatori di potenza per pressioni;
- Sonda per temperature da 0°C a 400°C (PT 100 ohm a 0° C);
- Sonda per temperature da 0°C a 1200°C (sonda K);
- Sonda per pressioni 0-3 bar, 0-6 bar, 0-16 bar, 0-20 bar, 0-30 bar;
- Giunti antivibranti;
- Rubinetti gas manuali.