

## GAS P130/2CE LX4 EVO

Brûleurs de gaz 2 allures avec: coque en aluminium moulé sous pression, ventilateur à haute pressurisation à lames inversées et tête de combustion à haut rendement et stabilité élevée de flamme.

Dimensions compactes et disposition rationalisée des composants avec de l'accessibilité facilitée pour les opérations de réglage et service.

Disponibles dans les versions MÉTHANE (gaz naturel) ou G.P.L. (à spécifier à l'ordre).

Rampe gaz entièrement assemblée et testée, complète de soupape de travail 2 allures avec régulation, soupape de sécurité, pressostat GAZ de minimum, contrôle des fuites et filtre à gaz + stabilisateur de pression de gaz.

Complets de flangia et garniture pour la fixation au générateur.



Fig. GAS P130/2CE LX4 EVO

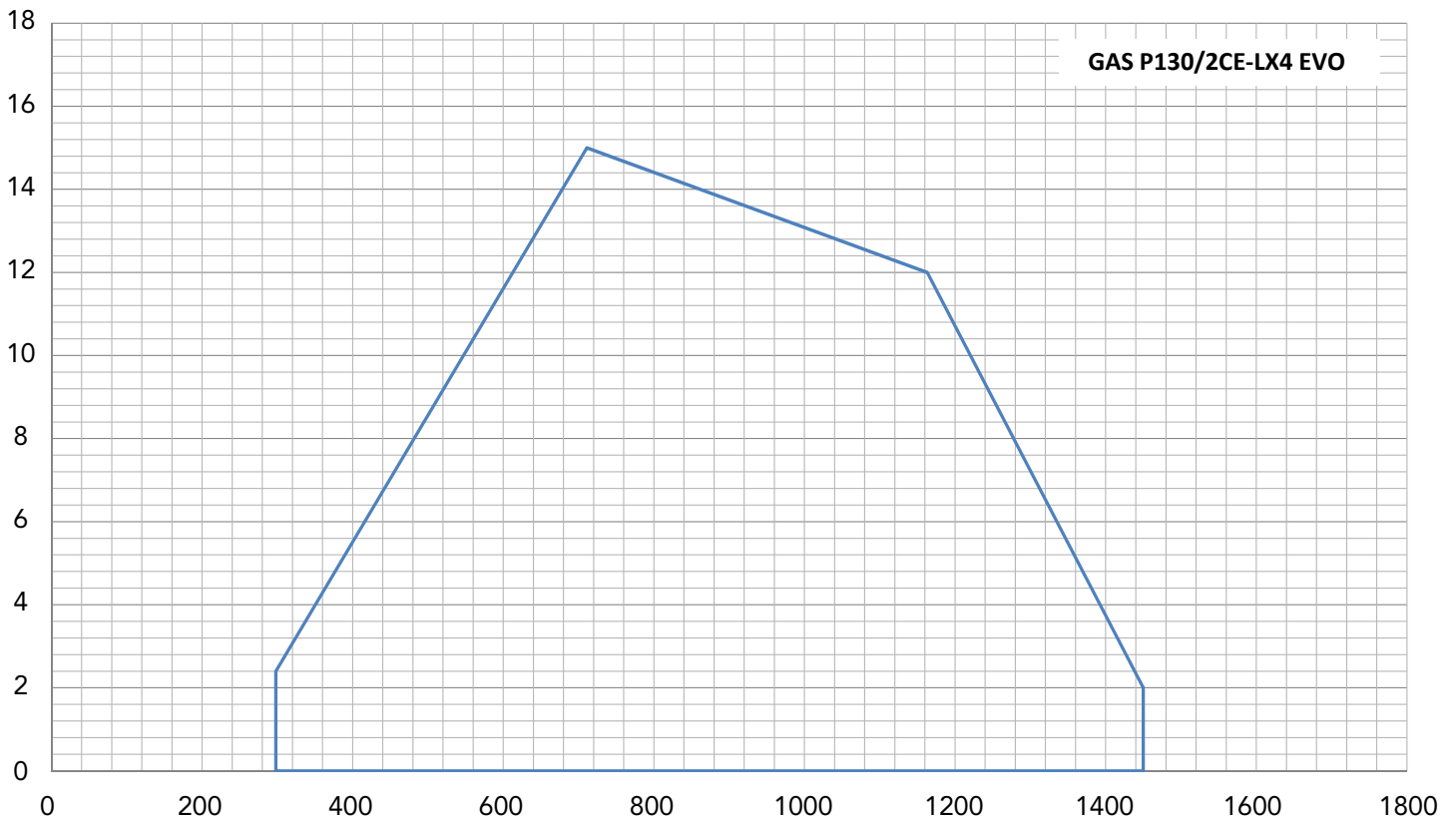
**DONNÉES TECHNIQUES ET CHAMP DE TRAVAIL GAS P130/2CE LX4 EVO**

MODÈLE		<b>GAS P130/2CE LX4 EVO</b>
Puissance thermique min. 1 <sup>o</sup> étage / min. 2 <sup>o</sup> étage - max. 2 <sup>o</sup> étage *	[Mcal/h]	258/612-1247
Puissance thermique min. 1 <sup>o</sup> étage / min. 2 <sup>o</sup> étage - max. 2 <sup>o</sup> étage *	[kW]	300/712-1450
Débit G20 (MÉTHANE) min. 1 <sup>o</sup> étage / min. 2 <sup>o</sup> étage - max. 2 <sup>o</sup> étage *	[Nm <sup>3</sup> /h]	30.2/71.5-146
Débit G31 (G.P.L.) min. 1 <sup>o</sup> étage / min. 2 <sup>o</sup> étage - max. 2 <sup>o</sup> étage *	[Nm <sup>3</sup> /h]	11.6/27.6-56.2
<b>Combustible: GAZ NATUREL (second famille) - G.P.L. (troisième famille)</b>		
Catégorie combustible:	I2R,I2H,I2L,I2E,I2E+,I2Er,I2ELL,I2E(R),I3B/P,I3+,I3P,I3B,I3R	
<b>Fonctionnement au service intermittent (min. 1 arrêt chaque 24 heures) 2 étage</b>		
Conditions milieu permis en exercice / stockage:	-15... +40°C / -20... +70°C, humidité rel. max. 80%	
Max. température air comburant	[°C]	60
Pression minimum rampe gaz D2"-S MÉTHANE/G.P.L. **	[mbar]	52.8/28
Pression maximale entrée vannes (Pe. max)	[mbar]	360
Puissance électrique nominal	[kW]	2.4
Moteur ventilateur	[kW]	2.2
Absorption nominal puissances	[A]	4.35
Absorption nominales auxiliaires	[A]	0.7
Alimentation électrique:	3~400V, 1/N~230V-50Hz	
Degré de protection électrique:	IP 40	
Classe NOx, METHANE (deuxième famille de gaz) :	4	
Classe NOx, GPL (troisième famille de gaz) :	4	
Bruit *** min. - max.	[dB(A)]	82-83

\* Conditions de référence: Température milieu 20°C - Pression barométriques 1013 mbar - Altitude 0 m s.n.m.

\*\* Pression moindre d'alimentation du gaz à la rampe pour obtenir la maxime puissance du brûleur étant donné la contre pression en chambre de combustion à la valeur 0 (zéro).

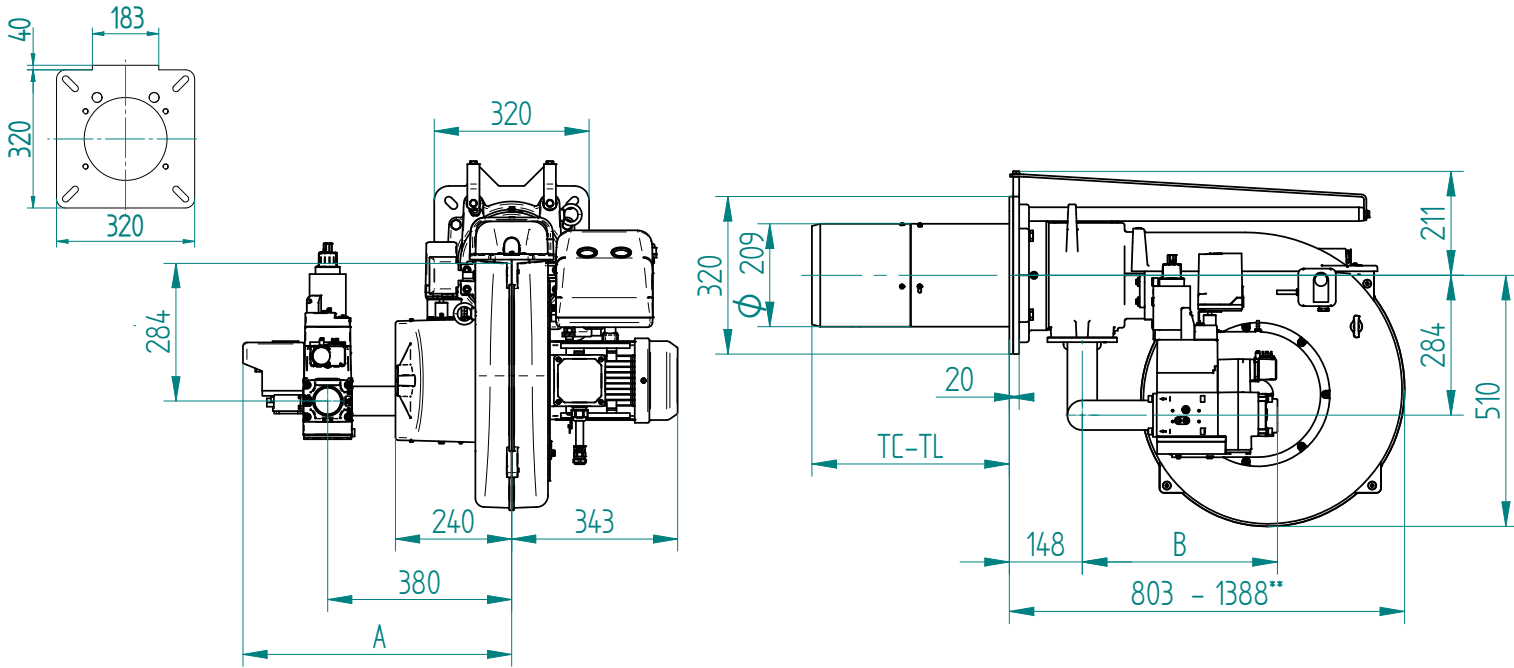
\*\*\* Pression sonore déterminée en laboratoire combustion, avec brûleur en marche sur chaudière de preuve à 1m de distance (UNI EN ISO 3746).  
Méthode de contrôle de classe3-La tolérance de pression acoustique mesurée peut être supposée être de  $\pm 1$  [dB (A)].



**Fig.** X = Puissance [kW] Y = Pression en chambre de combustion [mbar]

Les courbes et performances sont obtenus sur des chaudières d'essai qui sont conformes à EN676 et sont indicatives des accouplements brûleur-chaudière. Pour le bon fonctionnement du brûleur, la taille de la chambre de combustion doit être conforme aux réglementations locales. En cas de non-respect s'il vous plaît consulter le fabricant.

**DIMENSIONS [MM]**

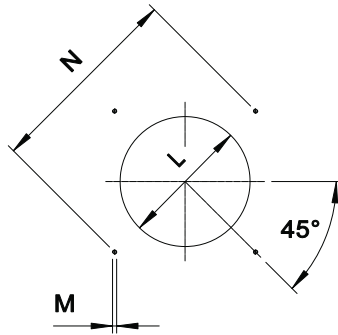


**Fig.** Dimensions GAS P130/2 CE LX4 EVO

RAMPE GAZ	A	B
D2"-S	555	396

\*\* Encombrement au brûleur arriéré en position d'entretien.

TC - TL: voir le chapitre "Longueur de bouche"

**PLAQUE PORTE-BRÛLEUR**


La taille de la plaque porte-brûleur sur la porte de la chaudière doit être conforme au dessin.

\*\*\* Diamètre de trou recommandé sur le générateur.

MODÈLE		L min	L***	L max	M	N min	N max
GAS P130/2CE LX4 EVO	mm	220	220	250	M14	340	368

**LONGUEUR DU TUBE DE FLAMME**

La longueur du tube de flamme doit être choisie en fonction des spécifications fournies par le fabricant de la chaudière et, dans tous les cas, elle doit être supérieure à l'épaisseur de la porte de la chaudière y compris son isolation. Dans le cas de chaudières à inversion de flamme ou de chambres de combustion frontales, il est nécessaire d'isoler la zone entre le tube de flamme et la porte frontale avec un matériau réfractaire. Ce matériau de protection ne doit pas gêner l'extraction du tube flamme.

LONGUEUR DU TUBE DE FLAMME		
TC	mm	280
TL	mm	400 ****

\*\*\*\* Pour différentes longueurs de flamme, veuillez contacter notre service technico-commercial.

## DESCRIPTION SIGNAUX DU BRULEUR

La figure suivante montre tous les signaux du brûleur:

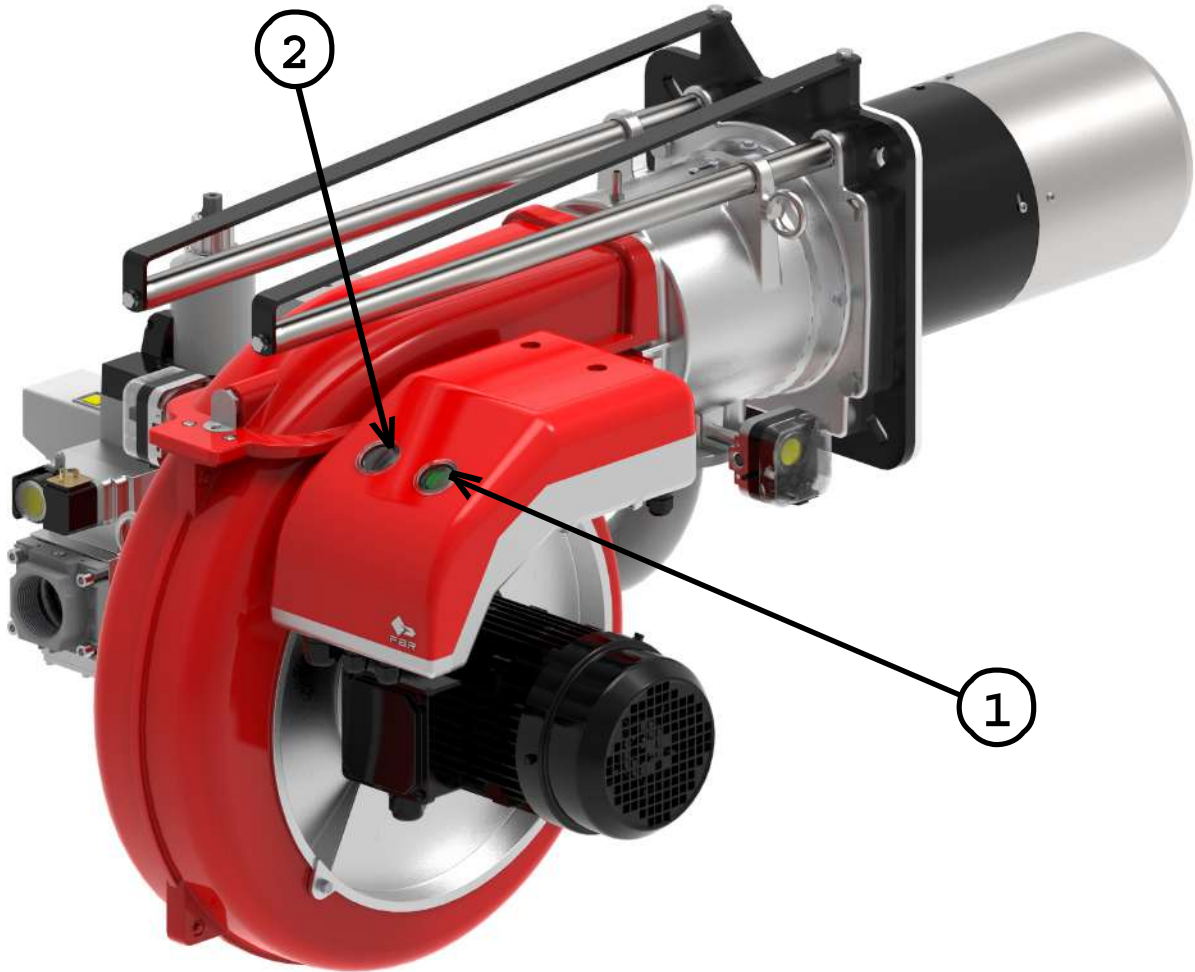





Fig. DESCRIPTION SIGNAUX DU BRULEUR

### LÉGENDE

- 1) Bouton ON/OFF
- 2) Touche de déverrouillage et LED de dérangement

-  La LED tricolore (pos.2) est l'élément central d'affichage pour le diagnostic visuel et le diagnostic de l'interface. En service normal, les différents états sont signalés par des couleurs selon un tableau de codes de couleur; se référer à ce qui est décrit dans la brochure de l'équipement accompagnant ce manuel.
-  Après une mise sous sécurité non modifiable, la LED rouge de signalisation (pos.2) s'allume au fixe. Appuyant sur la touche de verrouillage (pos.2) pendant >3 s., vous activez le diagnostic visuel de défauts; se référer à ce qui est décrit dans la brochure de l'équipement accompagnant ce manuel. Le déverrouillage permet de quitter le diagnostic de cause de panne et de réenclencher le brûleur. Actionner la touche de déverrouillage (pos.2) pendant environ 1 s (<3 s).
-  Après une mise sous sécurité non modifiable, la LED rouge de signalisation (pos.2) s'allume au fixe. Pour déverrouiller l'équipement actionner la touche de déverrouillage (pos.2) pendant environ 1 s (<3 s).

## CARACTÉRISTIQUES DÉTAILLÉES

### DESCRIPTION SYNTHÉTIQUE

Brûleur de gaz 2 allures à faibles émissions classe 4 (NOx < 60 mg / kWh).

### DESCRIPTION DÉTAILLÉ

Brûleur de gaz 2 allures à faibles émissions classe 4 (NOx < 60 mg / kWh), composé de:

- Coque en aluminium moulé sous pression;
- Ventilateur à haute pressurisation à lames inversées;
- Tête de combustion à haut rendement et stabilité élevée de la flamme plein de buse à acier inox et flamme disque à acier inox;
- Bride et garniture isolant pour fixage a générateur;
- Alimentation électrique triphasé;
- Pressostat de sûreté air pour bloquer le brûleur si manqué ou anomal fonctionnement de ventilateur;
- Complet de rampe gaz avec vanne de sécurité classe A, vanne de régulation 2 allures classe A et contrôle des fuites;
- Sonde d'ionisation de relèvement de la flamme;
- Degré de protection: IP 40;
- Servomoteur pour le fonctionnement du volet d'air et pour le consentement du activation de soupape de 2° etage;
- Volet mobile avec fermeture totale en pause afin de minimiser les pertes d'énergie liées au refroidissement de la chaudière;
- Support y tirant pour extracion du bruleur;
- Pressostat gaz de maximum pour bloquer le brûleur si la pression du gaz il est supérieur à le valeur maximum de fonctionnement;
- Extraction de la tete de combustion sans devoir enlever le brûleur de la chaudière.

### CONFORME A:

- Règles CE;
- Directive E.M.C. 2014/30/UE;
- Directive L.V. 2014/35/UE;
- Directive M.D. 2006/42/CE - 2006/42/EG - 2006/42/EC;
- Règlements GAS 2016/426/UE;
- Règles de référence: EN676 (gas) – EN 746-2 (Système de utilisations industrielles).

### MATÉRIEL INCLUS DANS LA FOURNITURE

- Garniture Isomart;
- Bride avec écran;
- Plaque appliqué au corps brûleur;
- Certificat de garantie;
- Manuel installation, utilisation et maintenance.

### ACCESSOIRES

- Couverture insonorisée;
- Joints antivibrant;
- Gaz robinets manuel.