

K 4/2 EVO 2

Bruciatori misti gas/gasolio bistadio.

Essi sono composti da: scocca in alluminio, ventilatore ad alta prevalenza e testa di combustione con regolazione ad alto rendimento ed elevata stabilità di fiamma.

Dimensioni compatte e disposizione razionalizzata dei componenti con accessibilità facilitata per le operazioni di taratura e manutenzione.

Disponibili nelle versioni METANO (gas naturale) o G.P.L. (da specificare al momento dell'ordine) su richiesta versioni specifiche gas città o biogas.

Rampa gas completa di: valvola monoblocco classe A (1°stadio + 2°stadio apertura lenta + sicurezza), pressostato gas e filtro stabilizzatore.

Completi di: flangia e guarnizione isolante per il fissaggio al generatore, ugello, tubi flessibili di collegamento e filtro di linea.

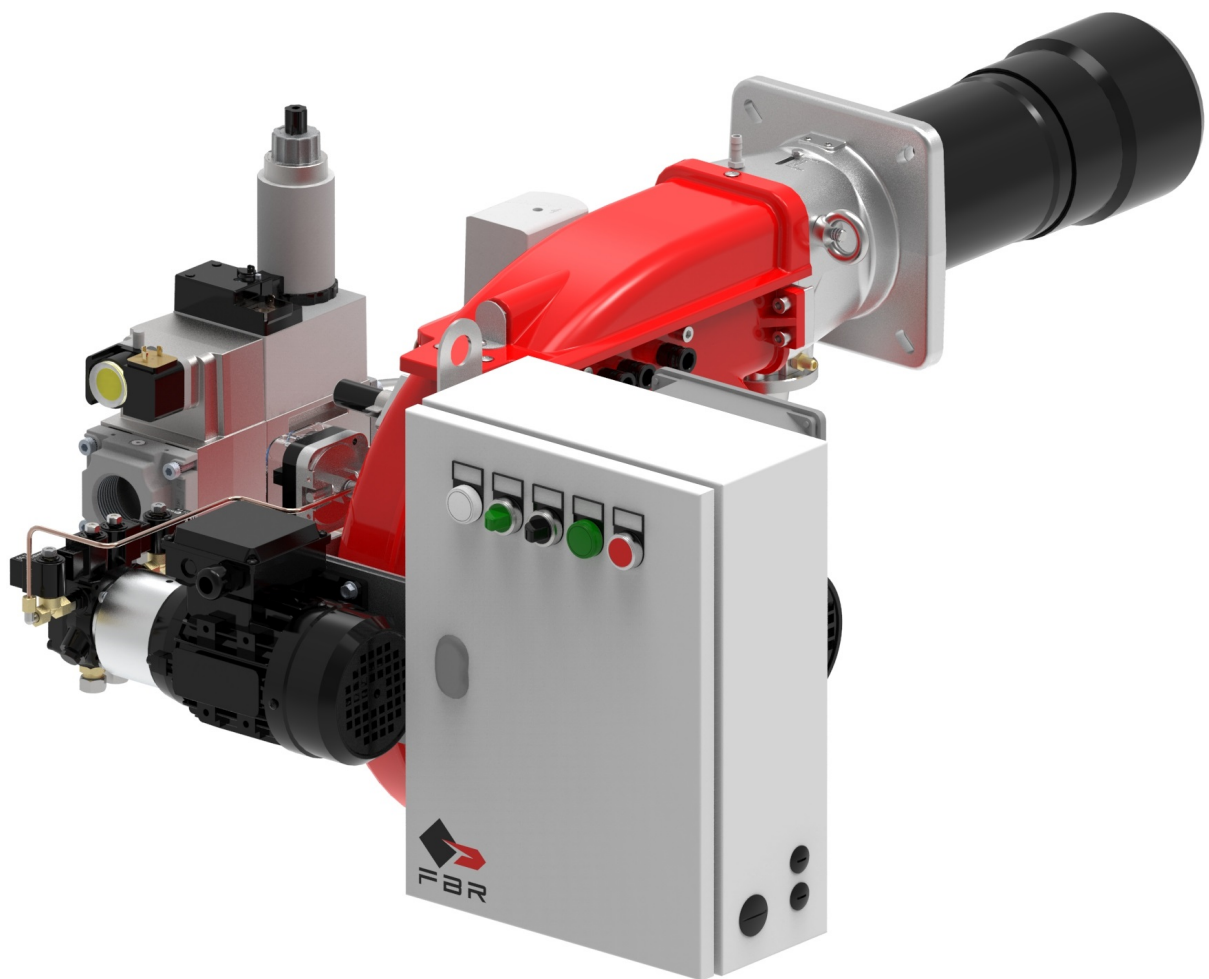


Fig. 1 K 4/2 EVO 2

DATI TECNICI E CAMPO DI LAVORO K 4/2 EVO 2

MODELLO		K 4/2 EVO 2
Potenza termica min. 1°st. / min. 2°st. - max. 2°st. *	[Mcal/h]	100/200-450
Potenza termica min. 1°st. / min. 2°st. - max. 2°st. *	[kW]	116/232-523
Portata G20 (METANO) min. 1°st. / min. 2°st. - max. 2°st. *	[Nm³/h]	11.7/23.4-52.6
Portata G31 (G.P.L.) min. 1°st. / min. 2°st. - max. 2°st. *	[Nm³/h]	4.5/9-20.3
Portata GASOLIO min. 1°st. / min. 2°st. - max. 2°st. *	[kg/h]	10/20-45
Combustibile: GAS NATURALE (seconda famiglia) - GPL (terza famiglia)		
Categoria combustibile:	I2R,I2H,I2L,I2E,I2E+,I2Er,I2ELL,I2E(R) - I3B/P,I3+,I3P,I3B,I3R	
Funzionamento a servizio intermittente (min. 1 arresto ogni 24 ore) bistadio		
Condizioni ambiente consentite in esercizio / stoccaggio:	-15...+40°C / -20...+70°C, umidità rel. max. 80%	
Max. temperatura aria comburente	[°C]	60
Pressione minima rampa gas D1" - S METANO/G.P.L. **	[mbar]	95/60
Pressione minima rampa gas D1"1/4 - S METANO/G.P.L. **	[mbar]	54.5/44
Pressione minima rampa gas D1"1/2 - S METANO/G.P.L. **	[mbar]	28/33
Pressione minima rampa gas D2" - S METANO/G.P.L. **	[mbar]	26.5/33
Pressione massima ingresso valvole (Pe. max)	[mbar]	360
Potenza elettrica nominale	[W]	800
Motore ventilatore	[W]	550
Motore pompa	[W]	150
Assorbimento nominale ausiliari	[A]	0.7
Alimentazione elettrica:	3~400V, 1/N~230V-50Hz	
Grado di protezione elettrica:	IP 40	
Rumorosità *** min. - max.	[dB(A)]	73-76
Peso bruciatore	[kg]	45

* Condizioni di riferimento: Temperatura ambiente 20° C - Pressione barometrica 1013 mbar - Altitudine 0 m s.l.m.

** Pressione minima di alimentazione del gas alla rampa per ottenere la massima potenza del bruciatore considerando la contropressione in camera di combustione a valore 0 (zero).

*** Pressione sonora misurata in laboratorio combustione, con bruciatore funzionante su caldaia di prova a 1m di distanza (UNI EN ISO 3746 - Metodo di controllo Classe 3 - La tolleranza sulla pressione sonora misurata può essere assunta pari a ± 1 [dB(A)]).

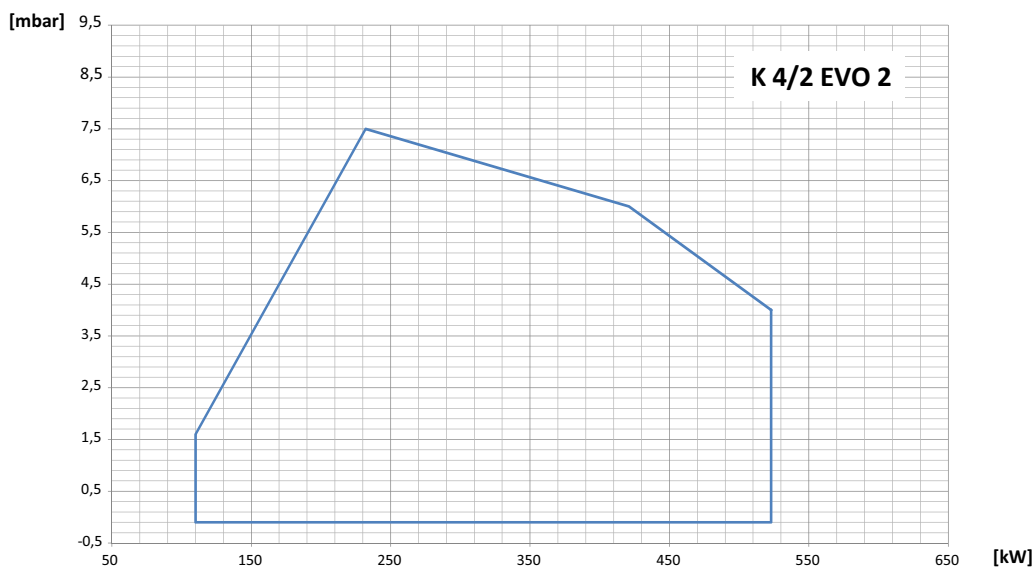


Fig. 2 X = Potenza termica Y = Pressione in camera di combustione

I campi di lavoro sono ottenuti su caldaie di prova conformi alla norma EN267 e sono indicativi per gli accoppiamenti bruciatore-caldaia. Per il corretto funzionamento del bruciatore, le dimensioni della camera di combustione devono essere conformi alla normativa vigente. In caso di non conformità consultare i costruttori.

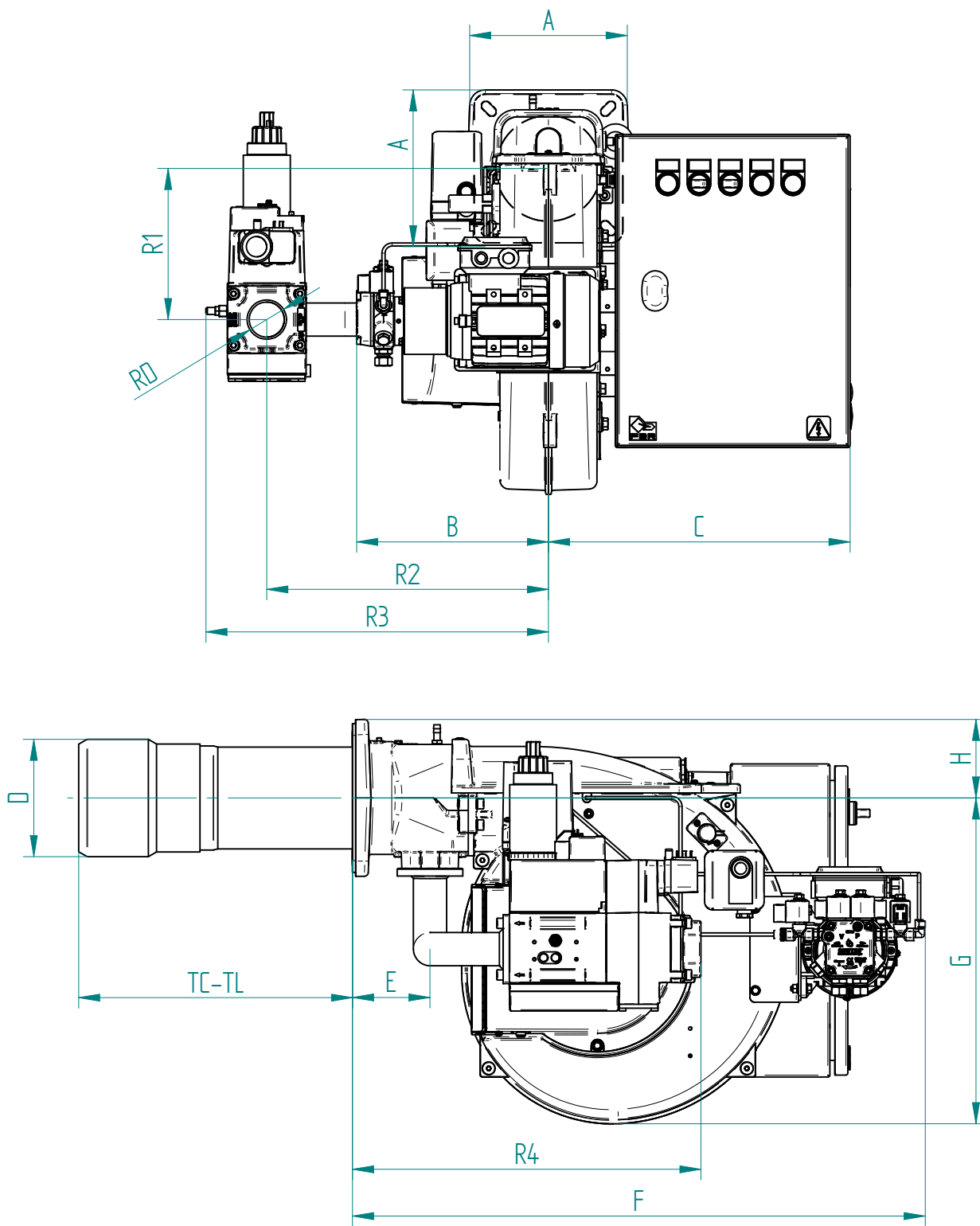
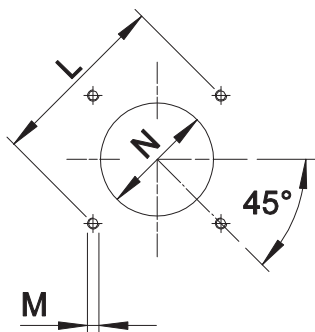


Fig. 3 Dimensioni ingombro: K 4/2 EVO 2

MODELLO	A	B	C	D	E	F	G	H	R1	R2	R3	R4	RD
K 4/2 EVO 2 - D1" - S	190	245	385	150	100	793	416	100	193	360	418	445	Rp 1
K 4/2 EVO 2 - D1"1/4 - S	190	245	385	150	100	793	416	100	193	360	418	445	Rp 1 1/4
K 4/2 EVO 2 - D1"1/2 - S	190	245	385	150	100	793	416	100	193	360	438	445	Rp 1 1/2
K 4/2 EVO 2 - D2" - S	190	245	385	150	100	793	416	100	193	360	418	445	Rp 2

FLANGIA FISSAGGIO BRUCIATORE

Fig. 4 Flangia fissaggio bruciatore

MODELLO		L min	L max	M	N
K 4/2 EVO 2	mm	205	226	M10	160

LUNGHEZZA DEL BOCCAGLIO

La lunghezza del boccaglio deve essere selezionata sulla base delle indicazioni fornite dal Costruttore della caldaia e, in ogni caso, deve essere maggiore dello spessore della porta della caldaia comprensiva dell'eventuale isolante. Per caldaie con camere di combustione a fiamma inversa o passaggi frontali, occorre isolare l'intercapedine tra boccaglio e frontone con materiale refrattario. Questa protezione non deve ostacolare l'estrazione del boccaglio.

MODELLO		TC	TL*
K 4/2 EVO 2	mm	250	350

* Per la realizzazione di lunghezze boccaglio diverse, si prega di contattare i nostri Uffici Tecnico-Commerciali.

DESCRIZIONE PER CAPITOLATO

CAPITOLATO SINTETICO

Bruciatori misti di gas/gasolio bistadio.

CAPITOLATO DETTAGLIATO

Bruciatore misti di gas/gasolio bistadio; composto da:

- Scocca in alluminio;
- Ventilatore ad alta prevalenza;
- Testa di combustione con regolazione ad alto rendimento ed elevata stabilità di fiamma completa di boccaglio e disco fiamma;
- Flangia e guarnizione isolante per il fissaggio al generatore;
- Alimentazione elettrica trifase;
- Commutatore manuale per la selezione del combustibile gas/gasolio;
- Pressostato di sicurezza lato aria per mandare in blocco il bruciatore in caso di mancato o anomalo funzionamento del ventilatore;
- Completi di rampa gas con valvola monoblocco classe A (1° stadio + 2° stadio apertura lenta + sicurezza), pressostato gas e filtro stabilizzatore;
- Controllo di tenuta VPS opzionale;
- Pompa combustibile gasolio azionata mediante motore dedicato;
- Pressostato Gas di massima opzionale;
- Sonda UV per il controllo della presenza di fiamma;
- Servomotore per l'azionamento della serranda aria e del 2° stadio di funzionamento del bruciatore;
- Serranda mobile con chiusura totale in sosta per ridurre al minimo le perdite energetiche connesse al raffreddamento della caldaia;
- Grado di protezione elettrica IP 40.

CONFORME A:

- Norme CE;
- Direttiva EMC 2014/30/UE;
- Direttiva LVD 2014/35/UE;
- Direttiva MD 2006/42/CE - 2006/42/EG - 2006/42/EC;
- Direttiva PED (art.4, par.3) 2014/68/EU;
- Norme di riferimento: EN676 (gas) – EN267 (combustibile liquido) – EN 746-2 (apparecchiatura di processo termico industriale).

MATERIALE INCLUSO NELLA FORNITURA

- Tubi flessibili di collegamento;
- Filtro di linea;
- Guarnizione Isomart;
- Ugello;
- Flangia con schermo;
- Targa dati applicata al corpo bruciatore;
- Certificato di garanzia;
- Manuale d'installazione, uso e manutenzione.

ACCESSORI

- Cuffia fonoassorbente;
- Giunti antivibranti;
- Rubinetti gas manuali.