

K 4/2 EVO 2

Brûleurs mixte gaz/fioul 2 allures.

Ils sont composés par: coque en aluminium, ventilateur à haute pressurisation et tête de combustion avec régulation à haut rendement et stabilité élevée de flamme.

Dimensions compactes et disposition rationalisée des composants avec de l'accessibilité facilitée pour les opérations de réglage et service.

Disponibles dans les versions MÉTHANE (gaz naturel) ou G.P.L. (à spécifier à l'ordre) sur demande versions spécifiques gaz de ville ou biogas.

Rampe gaz complète de: vanne multibloc classe A (1° étage + 2° étage ouverture lente + sécurité), pressostat GAZ de minimum et filtre-stabilisateur.

Complets de flangia et garniture pour la fixation au générateur, gicleur, flexible tube, filtre de ligne.

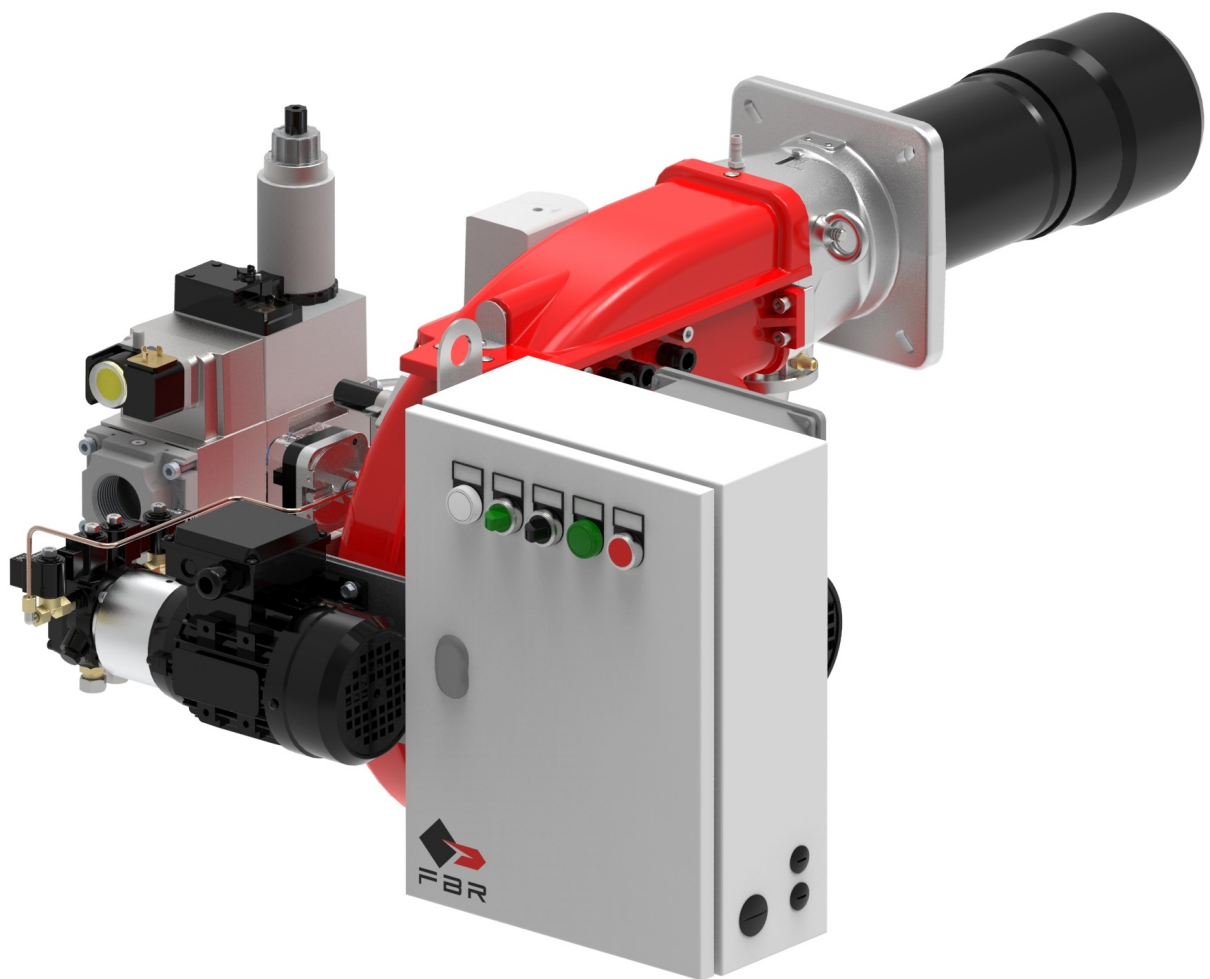


Fig. 1 K 4/2 EVO 2

DONNÉES TECHNIQUES ET CHAMP DE TRAVAIL K 4/2 EVO 2

MODÈLE		K 4/2 EVO 2
Puissance thermique min. 1 ^o étage / min. 2 ^o étage - max. 2 ^o étage *	[Mcal/h]	100/200-450
Puissance thermique min. 1 ^o étage / min. 2 ^o étage - max. 2 ^o étage *	[kW]	116/232-523
Débit G20 (MÉTHANE) min. 1 ^o étage / min. 2 ^o étage - max. 2 ^o étage *	[Nm ³ /h]	11.7/23.4-52.6
Débit G31 (G.P.L.) min. 1 ^o étage / min. 2 ^o étage - max. 2 ^o étage *	[Nm ³ /h]	4.5/9-20.3
Débit FIOUL min. 1 ^o étage / min. 2 ^o étage - max. 2 ^o étage *	[kg/h]	10/20-45
Combustible: GAZ NATUREL (second famille) - G.P.L. (troisième famille)		
Catégorie combustible:	I2R,I2H,I2L,I2E,I2E+,I2Er,I2ELL,I2E(R) - I3B/P,I3+,I3P,I3B,I3R	
Fonctionnement au service intermittent (min. 1 arrêt chaque 24 heures) 2 étage		
Conditions milieu permis en exercice / stockage:	-15... +40°C / -20... +70°C, humidité rel. max. 80%	
Max. température air comburant	[°C]	60
Pression minimum rampe gaz D1" - S MÉTHANE/G.P.L. **	[mbar]	95/60
Pression minimum rampe gaz D1"1/4 - S MÉTHANE/G.P.L. **	[mbar]	54.5/44
Pression minimum rampe gaz D1"1/2 - S MÉTHANE/G.P.L. **	[mbar]	28/33
Pression minimum rampe gaz D2" - S MÉTHANE/G.P.L. **	[mbar]	26.5/33
Pression maxime entrée vannes (Pe. max)	[mbar]	360
Puissance électrique nominal	[W]	800
Moteur ventilateur	[W]	550
Absorption nominal puissances	[A]	150
Absorption nominales auxiliaires	[A]	0.7
Alimentation électrique:	3~400V, 1/N~230V-50Hz	
Degré de protection électrique:	IP 40	
Bruit *** min. - max.	[dB(A)]	73-76
Poids brûleur	[kg]	45

* Conditions de référence: Température milieu 20°C - Pression barométriques 1013 mbar - Altitude 0 m s.n.m.

** Pression moindre d'alimentation du gaz à la rampe pour obtenir la maxime puissance du brûleur étant donné la contre pression en chambre de combustion à la valeur 0 (zéro).

*** Pression sonore déterminée en laboratoire combustion, avec brûleur en marche sur chaudière de preuve à 1m de distance (UNI EN ISO 3746 - Méthode de contrôle Classe 3 - La tolérance sur la pression acoustique mesurée peut être supposée égale à ± 1 [dB (A)]).

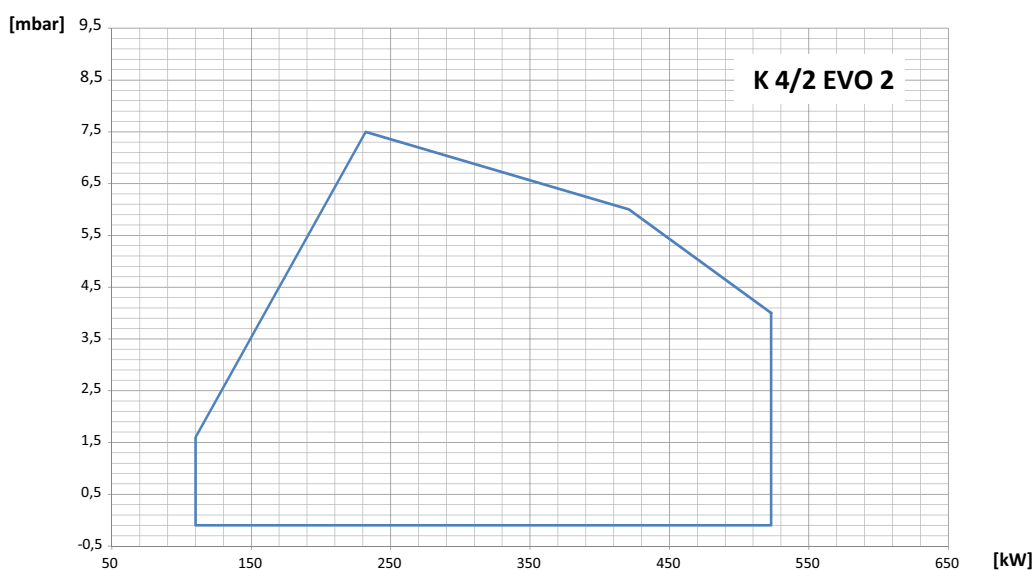


Fig. 2 X = Puissance thermique Y = Pression en chambre de combustion

Les courbes et performances sont obtenus sur des chaudières d'essai qui sont conformes à EN267 et sont indicatives des accouplements brûleur-chaudière. Pour le bon fonctionnement du brûleur, la taille de la chambre de combustion doit être conforme aux réglementations locales. En cas de non-respect s'il vous plaît consulter le fabricant.

DIMENSIONS [MM]

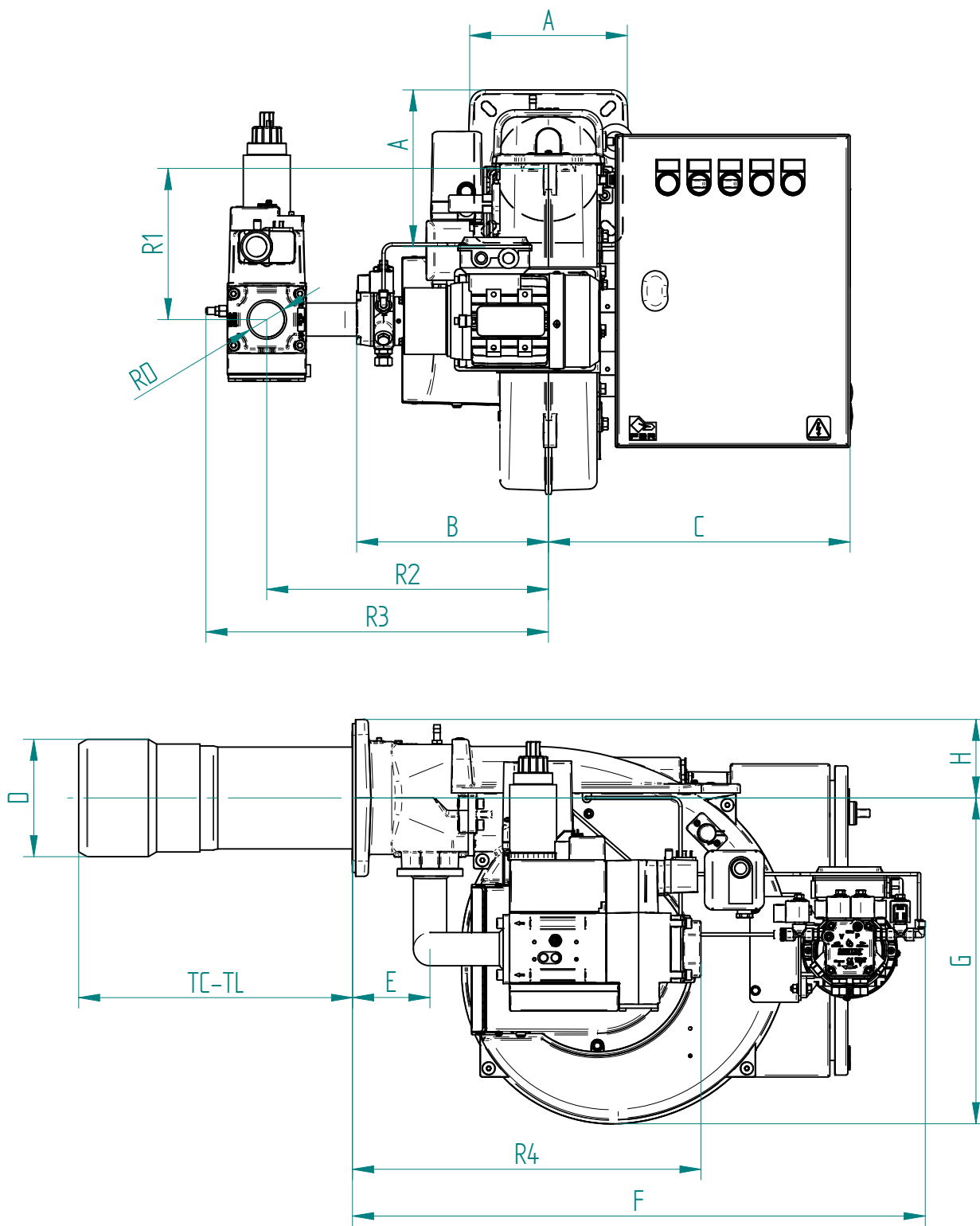


Fig. 3 Dimensions: K 4/2 EVO 2

MODÈLE	A	B	C	D	E	F	G	H	R1	R2	R3	R4	RD
K 4/2 EVO 2 - D1" - S	190	245	385	150	100	793	416	100	193	360	418	445	Rp 1
K 4/2 EVO 2 - D1"1/4 - S	190	245	385	150	100	793	416	100	193	360	418	445	Rp 1 1/4
K 4/2 EVO 2 - D1"1/2 - S	190	245	385	150	100	793	416	100	193	360	438	445	Rp 1 1/2
K 4/2 EVO 2 - D2" - S	190	245	385	150	100	793	416	100	193	360	418	445	Rp 2

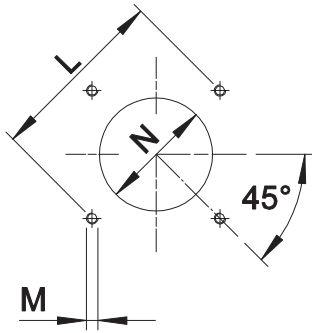
PLAQUE PORTE-BRÛLEUR


Fig. 4 Plaque porte-brûleur

MODÈLE		L min	L max	M	N
K 4/2 EVO 2	mm	205	226	M10	160

LONGUEUR DE LA BUSE

La longueur de la buse doit être conforme aux indications du fabricant de la chaudière et, dans tous les cas, supérieure à l'épaisseur de la porte de la chaudière réfractaire compris.

Pour les chaudières à chambre à inversion de flamme ou avec circulation de fumées à l'avant, il est impératif d'isoler l'espace entre la buse et le réfractaire de la chaudière avec une protection réfractaire. Cette protection ne doit pas gêner l'extraction de la buse.

MODÈLE		TC	TL*
K 4/2 EVO 2	mm	250	350

* Pour le choix de la longueur de la buse, veuillez contacter nos bureaux techniques et commerciaux.

CARACTÉRISTIQUES DÉTAILLÉES

DESCRIPTION SYNTHÉTIQUE

Brûleurs mixte de GAZ/FIOUL 2 allures.

DESCRIPTION DÉTAILLÉ

Brûleurs mixte de GAZ/FIOUL 2 allures; composé de:

- Coque en aluminium;
- Ventilateur à haute pressurisation;
- Tête de combustion avec régulation à haut rendement et stabilité élevée de la flamme plein de buse et flamme disque;
- Bride et garniture isolant pour fixage a générateur;
- Alimentation électrique triphasé;
- Commutateur pour la sélection de combustible gaz/fioul;
- Pressostat de sûreté air pour bloquer le brûleur si manqué ou anomal fonctionnement de ventilateur;
- Complet de rampe gaz avec vanne multibloc classe A (1° étage + 2° étage ouverture lente + sécurité), pressostat GAZ de minimum et filtre-stabilisateur;
- Optionnel contrôleur d'étanchéité de vannes VPS;
- Pompe FIOUL entraînée par un moteur dédié;
- Optionnel pressostat gaz de maximum;
- Sonde UV de relèvement de la flamme;
- Servomoteur pour le fonctionnement du volet d'air et pour le consentement du activation de 2° etage;
- Volet mobile avec fermeture totale en pause afin de minimiser les pertes d'énergie liées au refroidissement de la chaudière;
- Degré de protection: IP 40.

CONFORME A:

- Règles CE;
- Directive E.M.C. 2014/30/UE;
- Directive L.V. 2014/35/UE;
- Directive machine 2006/42/CE - 2006/42/EG - 2006/42/EC;
- Directive PED (art.4, par.3) 2014/68/EU;
- Règles de référence: EN676 (gaz) – EN 267 (combustible liquide) – EN 746-2 (Système de utilisations industrielles).

MATÉRIEL INCLUS DANS LA FOURNITURE

- Flexible tube de liaison;
- Filtre de ligne;
- Garniture Isomart;
- Gicleur industrielle;
- Bride avec écran;
- Plaque appliqué au corps brûleur;
- Certificat de garantie;
- Manuel installation, utilisation et maintenance.

ACCESSOIRES

- Couverture insonorisée;
- Joints antivibrant;
- Gaz robinets manuel.