

## K 4/2 EVO 2

Quemadores duales de gas/gasóleo 2 llamas.

Están compuestos por: carcasa de aluminio, ventilador de alta presurización y cabeza de combustión con regulación a alto rendimiento y elevada estabilidad de llama.

Dimensiones compactas y disposición racionalizadas de componentes con accesibilidad facilitada para las operaciones de calibración y mantenimiento.

Disponible en las versiones METANO (gas natural) o G.L.P. (que se especificarán en el pedido) sobre demandas versiones específicas para gas del ciudad, gas de carbón o biogas.

Rampa gas completa de: válvula monobloc clase A (1ºllama + 2ºllama abertura lenta + seguridad), presostato gas de mínima y filtro estabilizador.

Completos platina y junta aislante para el fijado a el generador, boquilla, tubos flexibles y filtro de línea.

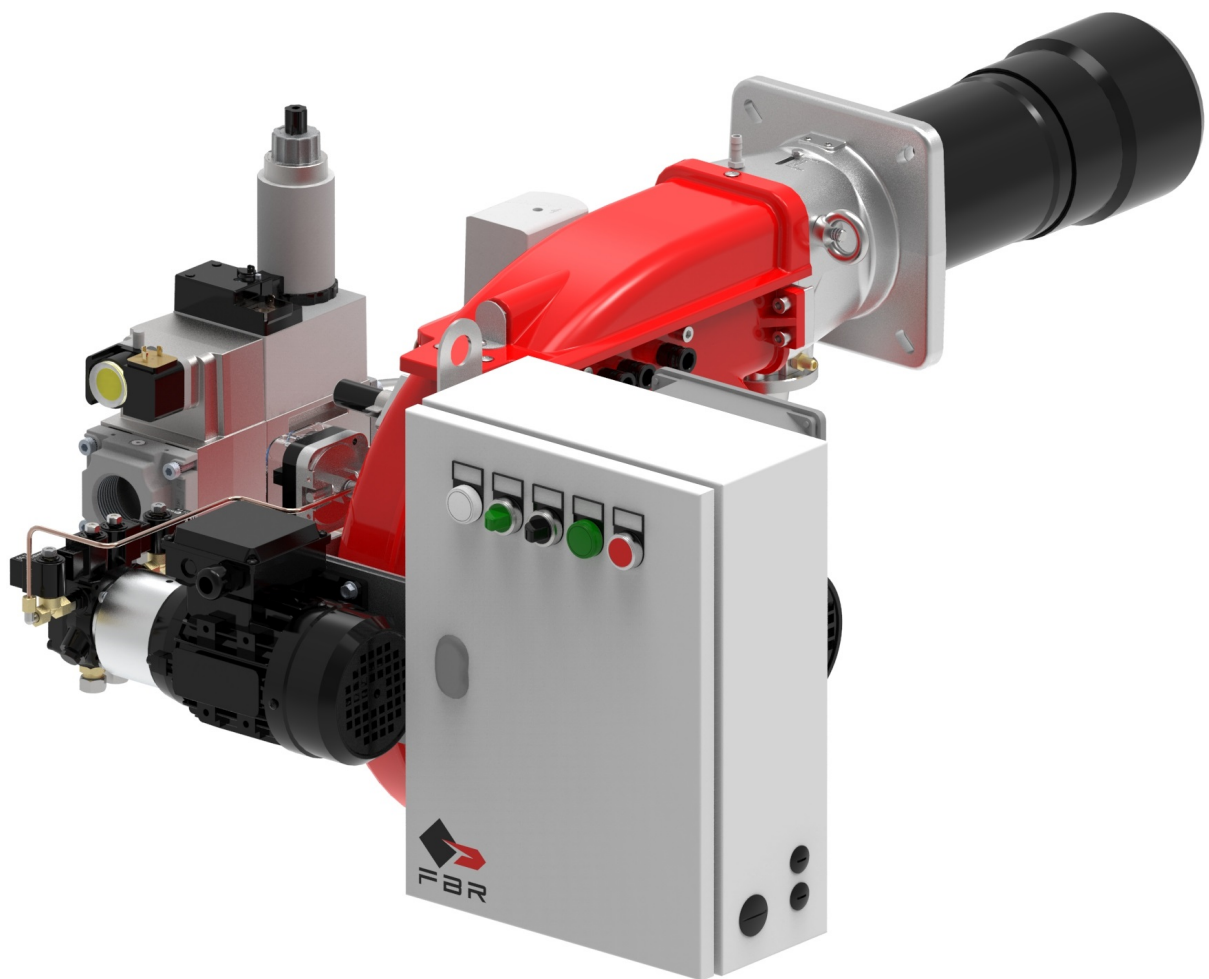


Fig. 1 K 4/2 EVO 2

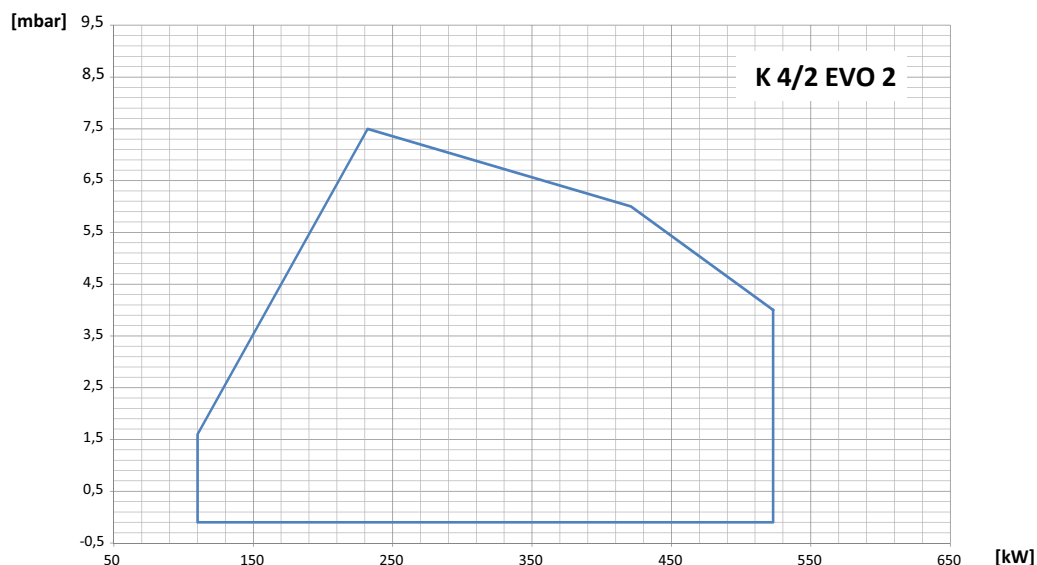
**DATOS TÉCNICOS Y CAMPO DE TRABAJO K 4/2 EVO 2**

MODELO		<b>K 4/2 EVO 2</b>
Potencia térmica mín. 1ºllama / mín. 2ºllama - máx. 2ºllama *	[Mcal/h]	100/200-450
Potencia térmica mín. 1ºllama / mín. 2ºllama - máx. 2ºllama *	[kW]	116/232-523
Caudal G20 (METANO) mín. 1ºllama / mín. 2ºllama - máx. 2ºllama *	[Nm³/h]	11.7/23.4-52.6
Caudal G31 (G.P.L.) mín. 1ºllama / mín. 2ºllama - máx. 2ºllama *	[Nm³/h]	4.5/9-20.3
Caudal GASÓLEO mín. 1ºllama / mín. 2ºllama - máx. 2ºllama *	[kg/h]	10/20-45
<b>Combustible: GAS NATURAL (segunda familia) - GPL (tercera familia)</b>		
Categoría combustible:	I2R,I2H,I2L,I2E,I2E+,I2Er,I2ELL,I2E(R) - I3B/P,I3+,I3P,I3B,I3R	
<b>Funcionamiento intermitente (min. 1 parada cada 24 horas), 2ºllamas</b>		
Condiciones entorno permitido en ejercicio / almacenaje:	-15...+40°C / -20...+70°C, humedad rel. máx. 80%	
Máx. temperatura aire comburente	[°C]	60
Presión mínima rampa gas D1" - S METANO/GPL **	[mbar]	95/60
Presión mínima rampa gas D1"1/4 - S METANO/GPL **	[mbar]	54.5/44
Presión mínima rampa gas D1"1/2 - S METANO/GPL **	[mbar]	28/33
Presión mínima rampa gas D2" - S METANO/GPL **	[mbar]	26.5/33
Presión entrada máxima (Pe. max)	[mbar]	360
Potencia eléctrica nominal	[W]	800
Motor ventilador	[W]	550
Absorción nominales potencias	[A]	150
Absorción nominales auxiliares	[A]	0.7
Alimentación eléctrica:	3~400V, 1/N~230V-50Hz	
Grado de protección eléctrica:	IP 40	
Rumorosidad *** mín. - máx.	[dB(A)]	73-76
Peso quemador	[kg]	45

\* Condiciones de referencia: Temperatura entorno 20°C - Presión barométricos 1013 mbar - Altitud 0 metros s.n.m.

\*\* Presión mínima de alimentación del gas a la rampa para conseguir la máxima potencia del quemador considerando la contra presión en cámara de combustión a valor 0 (cero).

\*\*\* Presión sonora medida en laboratorio combustión, con quemador en función sobre caldera de prueba a 1m de distancia. (UNI EN ISO 3746 - Método de control Clase 3 - La tolerancia en la presión de sonido medida se puede suponer igual a  $\pm 1$  [dB (A)]).



**Fig. 2** X = Potencia térmica Y = Presión en la cámara de combustión

Las curvas de funcionamiento se obtienen en calderas de prueba en conformidad con las reglas EN267 y se refieren a la combinación quemador-caldera. Para el correcto funcionamiento del quemador, el tamaño de la cámara de combustión debe cumplir con las regulaciones locales. En caso de inconformidad consulte con el fabricante.

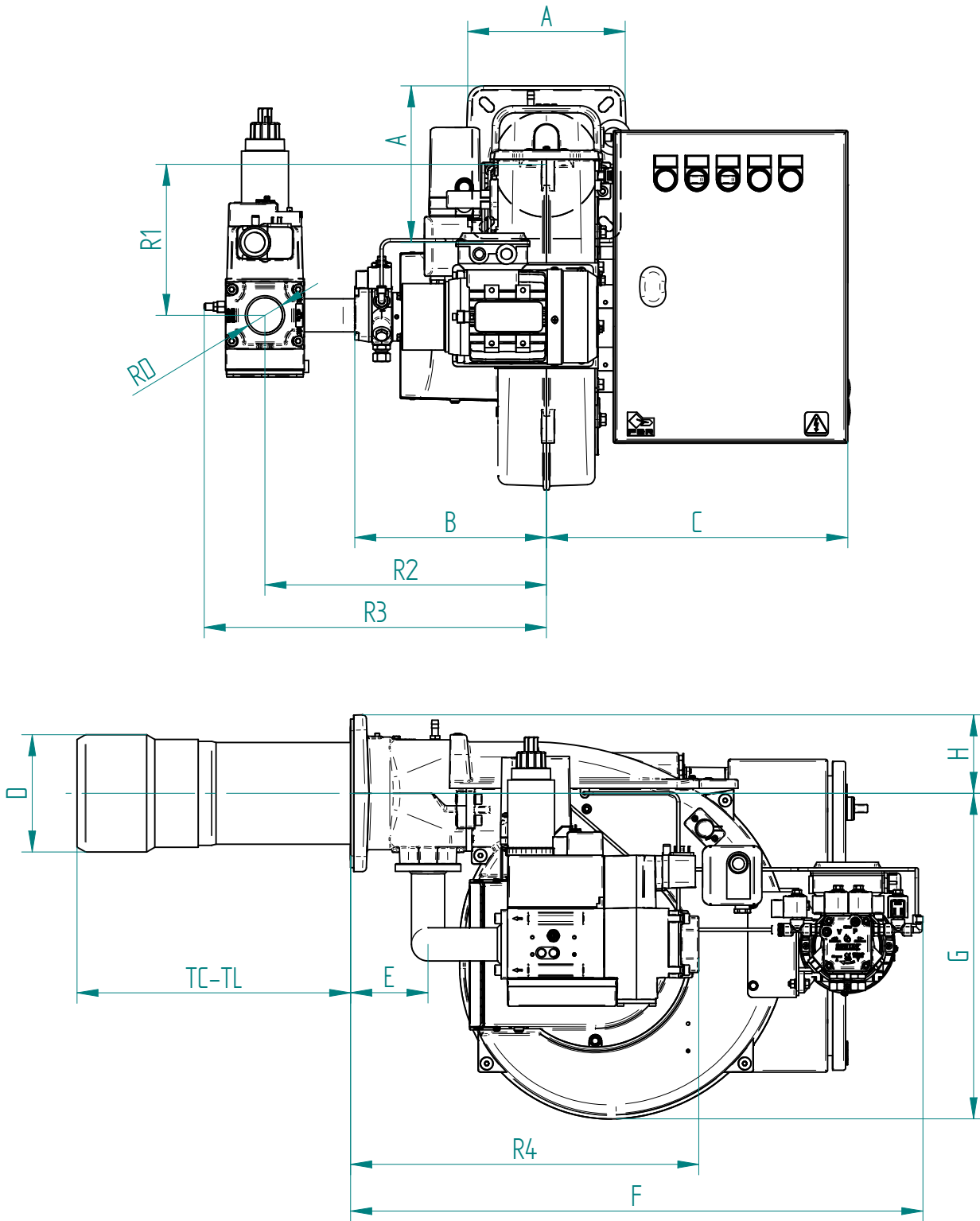
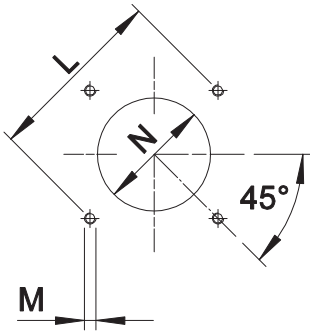


Fig. 3 Medidas K 4/2 EVO 2

MODELO	A	B	C	D	E	F	G	H	R1	R2	R3	R4	RD
K 4/2 EVO 2 - D1" - S	190	245	385	150	100	793	416	100	193	360	418	445	Rp 1
K 4/2 EVO 2 - D1"1/4 - S	190	245	385	150	100	793	416	100	193	360	418	445	Rp 1 1/4
K 4/2 EVO 2 - D1"1/2 - S	190	245	385	150	100	793	416	100	193	360	438	445	Rp 1 1/2
K 4/2 EVO 2 - D2" - S	190	245	385	150	100	793	416	100	193	360	418	445	Rp 2

**PLETINA DE FIJACIÓN DEL QUEMADOR**



**Fig. 4** Pletina de fijación del quemador

MODELO		L min	L max	M	N
K 4/2 EVO 2	mm	205	226	M10	160

**LONGITUD DEL CANON**

La longitud de la tobera (tubo de llama) debe seleccionarse según las indicaciones proporcionadas por el fabricante de la caldera y, en cualquier caso, debe ser mayor que el espesor de la puerta de la caldera incluyendo el posible aislamiento.

Para calderas con cámaras de combustión de llama invertida, se deberá aislar el espacio de entrada de la puerta de la caldera y la tobera del quemador con cordón de material refractario. Esta protección no debe impedir la extracción de la tobera.

MODELO		TC	TL*
K 4/2 EVO 2	mm	250	350

\* Para la realización de otras longitudes de cabezales de quemador, por favor póngase en contacto con nuestro departamento técnico-comercial.

## ESPECIFICACIONES

### ESPECIFICACIONES TÉCNICAS

Quemadores duales de gas/gasoleo 2 LLAMAS.

### ESPECIFICACIONES DETALLADAS

Quemadores duales de gas/gasoleo 2 LLAMAS; compuesto da:

- Carcasa de aluminio;
- Ventilador de alta presurización;
- Cabezal de combustion con regulación de alto rendimiento y elevada estabilidad de llama completo de tobera y disco llama;
- Brida y guarnición aislante para la fijación al generador;
- Alimentación eléctrica trifásica;
- Interruptor para la selección del combustible gas/gasóleo;
- Presostato de seguridad para bloque el quemador en el caso de fallido o anómala funcionamiento de ventilador;
- Modelos completo de ramps gas con válvula monobloc clase A (1ºllama + 2ºllama abertura lenta + seguridad), presostato gas de mínima y filtro estabilizador;
- Sistema de comprobación de válvulas VPS opcional;
- La bomba se activa con un motor dedicado;
- Presostato gas de máximo opcional;
- Sonda UV para la captación de la llama;
- Servomotor para el accionamiento de la clapeta de aire y para el consentimiento de la activación de 2 llama;
- Cierre total de la clapeta de aire para reducir al mínimo las pérdidas energéticas relacionadas a la refrigeración de la caldera;
- Grado de protección eléctrica: IP 40.

### COMPATIBLE A:

- Normas CE;
- Directiva E.M.C. 2014/30/UE;
- Directiva L.V. 2014/35/UE;
- Directiva M.D. 2006/42/CE - 2006/42/EG - 2006/42/EC;
- Directiva PED (art.4, par.3) 2014/68/EU;
- Normas de referencia: EN676 (gas) – EN 267 (combustible líquido) - EN 746-2 (equipos de proceso termico industrial).

### MATERIAL INCLUIDO EN SUMINISTRO

- Tubos flexibles para enlace;
- Filtro de línea;
- Guarnición Isomart;
- Boquilla industrial;
- Brida con escudo aislante;
- Placa de identificación;
- Garantía;
- Manual de instalación, uso y mantenimiento.

### ACCESORIOS

- Entrada de aire con reducción de nivel sonoro;
- Juntas antivibración;
- Grifos gas manual.