

G 2.22R-LX - G 2.22-LX

Bruciatori di gasolio bistadio a salto di pressione a basse emissioni: $\text{NO}_x < 120 \text{ mg/kWh}$.

Essi sono composti da: scocca in alluminio, cofano di protezione con lastra fonoassorbente, testa di combustione con: regolazione micrometrica ad alto rendimento ed elevata stabilità di fiamma e basse emissioni.

Dimensioni compatte e disposizione razionalizzata dei componenti con accessibilità facilitata per le operazioni di taratura e manutenzione.

Nelle versioni R preriscaldatore con controllo di temperatura per partenze morbide e sicure anche a basse temperature.

Completi di connettore spina/presa 7 poli, flangia e guarnizione isolante per il fissaggio alla caldaia, ugello, tubi flessibili di collegamento, filtro di linea.



Fig. 1 G 2.22R-LX - G 2.22-LX

DATI TECNICI G 2.22R-LX - G 2.22-LX

MODELLO		G 2.22R-LX	G 2.22-LX
Portata min. - max. *	[kg/h]	4-8	
Potenza termica min. - max. *	[Mcal/h]	40.8-81.6	
Potenza termica min. - max. *	[kW]	47.3-94.7	
Combustibile: GASOLIO 1.5°E a 20°C = 6.2 cSt = 35 sec Redwood N°1			
NOx	[mg/kWh]	< 120:classe 3 (EN 267)	
Funzionamento a servizio intermittente (min. 1 arresto ogni 24 ore) bistadio a salto di pressione			
Condizioni ambiente consentite in esercizio / stoccaggio:		-15...+40°C / -20...+70°C, umidità rel. max. 80%	
Max. temperatura aria comburente	[°C]	60	
Potenza elettrica nominale	[W]	250	140
Motore ventilatore	[W]	100	100
Assorbimento nominale	[A]	1.1	0.7
Preriscaldatore	[W]	30-110	-
Alimentazione elettrica:		1N~230V - 50Hz	
Grado di protezione elettrica:		IP 40	
Rumorosità min. - max. **	[dBA]	59-61	
Peso bruciatore ***	[kg]	10	

* Condizioni di riferimento: Temperatura ambiente 20°C - Pressione barometrica 1013 mbar - Altitudine 0 m s.l.m.

** Pressione sonora misurata in laboratorio combustione, con bruciatore funzionante su caldaia di prova a 1m di distanza (UNI EN ISO 3746).

*** Per bruciatore con cofano in acciaio (F) aggiungere 2 kg al peso.

CAMPO DI LAVORO G 2.22R-LX - G 2.22-LX

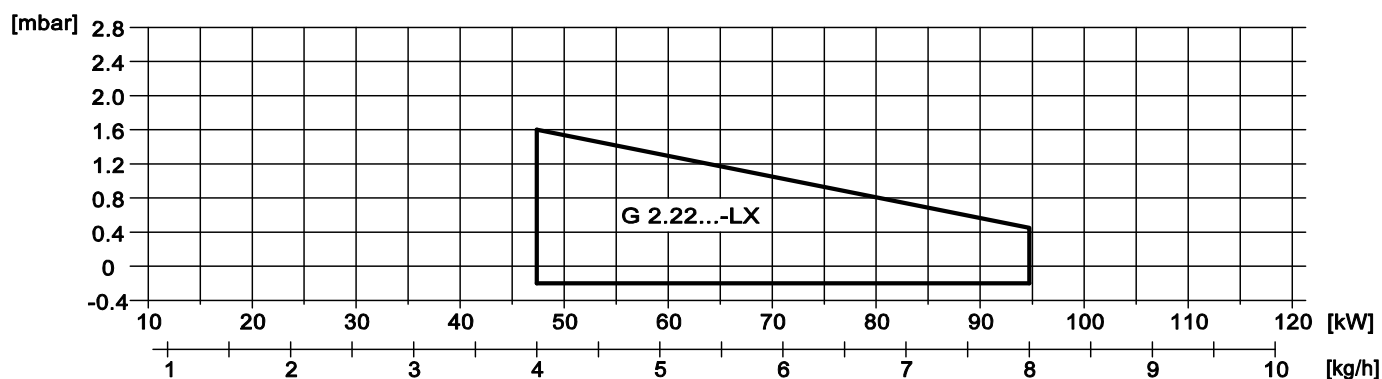


Fig. 2 X = Potenza termica Y = Pressione in camera di combustione

I campi di lavoro sono ottenuti su caldaie di prova conformi alla norma EN267 e sono indicativi per gli accoppiamenti bruciatore-caldaia. Per il corretto funzionamento del bruciatore, le dimensioni della camera di combustione devono essere conformi alla normativa vigente. In caso di non conformità consultare i costruttori.

DIMENSIONI [MM]

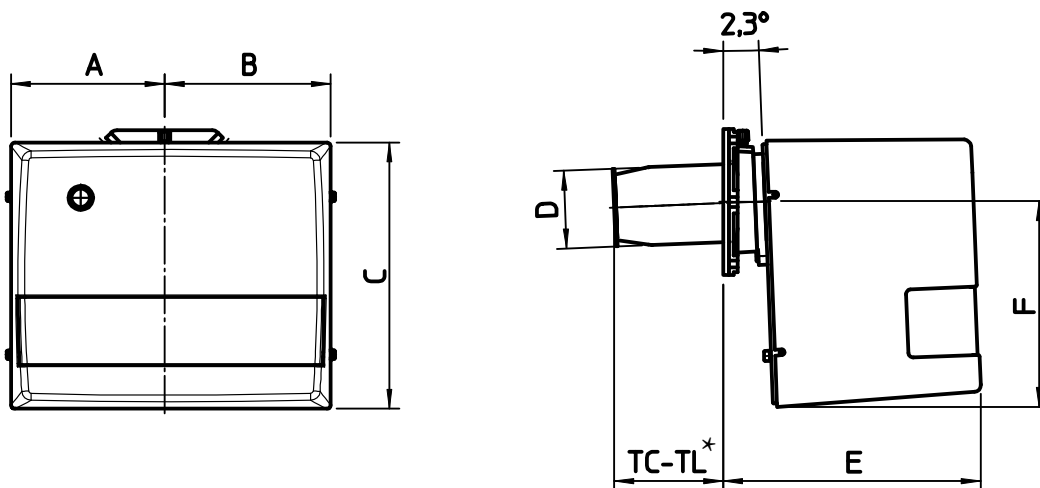
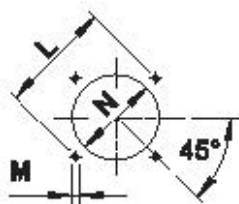


Fig. 3 Dimensioni ingombro G 2.22R-LX - G 2.22-LX

MODELLO	A	B	C	D	E	F
G 2.22R-LX - G 2.22-LX	157	170	275	90	265	210

* Vedi capitolo "lunghezza boccaglio"

FLANGIA FISSAGGIO BRUCIATORE



F00012

(*) Diametro del foro consigliato sul generatore.

Fig. 4 Flangia fissaggio bruciatore

DIMENSIONI [mm]	L min	L *	L max	M	N min	N *	N max
G 2.22 - LX	130	150	170	M8	100	110	130
G 2.22R - LX	130	150	170	M8	100	110	130

LUNGHEZZA DEL BOCCAGLIO

La lunghezza del boccaglio deve essere selezionata sulla base delle indicazioni fornite dal Costruttore della caldaia e, in ogni caso, deve essere maggiore dello spessore della porta della caldaia comprensiva dell'eventuale isolante. Per caldaie con camere di combustione a fiamma inversa o passaggi frontali, occorre isolare l'intercapedine tra boccaglio e frontone con materiale refrattario. Questa protezione non deve ostacolare l'estrazione del boccaglio.

MODELLO		TC	TL **
G 2.22R-LX - G 2.22-LX	mm	120	160

** Per la realizzazione di lunghezze boccaglio diverse, si prega di contattare i nostri Uffici Tecnico-Commerciali.

DESCRIZIONE PER CAPITOLATO**CAPITOLATO SINTETICO**

Bruciatori di gasolio bistadio a salto di pressione a basse emissioni: NOx < 120 mg/kWh.

CAPITOLATO DETTAGLIATO

Bruciatori di gasolio bistadio a salto di pressione a basse emissioni: NOx < 120 mg/kWh, composto da:

- Scocca in alluminio;
- Testa di combustione con regolazione micrometrica ad alto rendimento ed elevata stabilità di fiamma e basse emissioni;
- Cofano di protezione con lastra fonoassorbente;
- Flangiaeguarnizioneisolanteperilfissaggioallacaldaia;
- Alimentazione elettrica monofase;
- Fotoresistenza per il controllo della presenza di fiamma;
- Grado di protezione elettrica IP 40;
- Sistema idraulico di regolazione aria comburente sui due regimi di fiamma.

CONFORME A:

- Norme CE;
- Direttiva E.M.C. 2014/30/UE;
- Direttiva L.V. 2014/35/UE;
- Direttiva macchine 2014/68/EU;
- Direttiva PED 97/23/CE;
- Norme di riferimento: EN267 (combustibile liquido) – EN 746-2 (apparecchiatura di processo termico industriale).

MATERIALE INCLUSO NELLA FORNITURA

- Tubi flessibili di collegamento;
- Filtro di linea;
- Guarnizione Isomart;
- Ugello;
- Flangia con schermo;
- Targa dati applicata al corpo bruciatore;
- Certificato di garanzia;
- Manuale d'installazione, uso e manutenzione.