

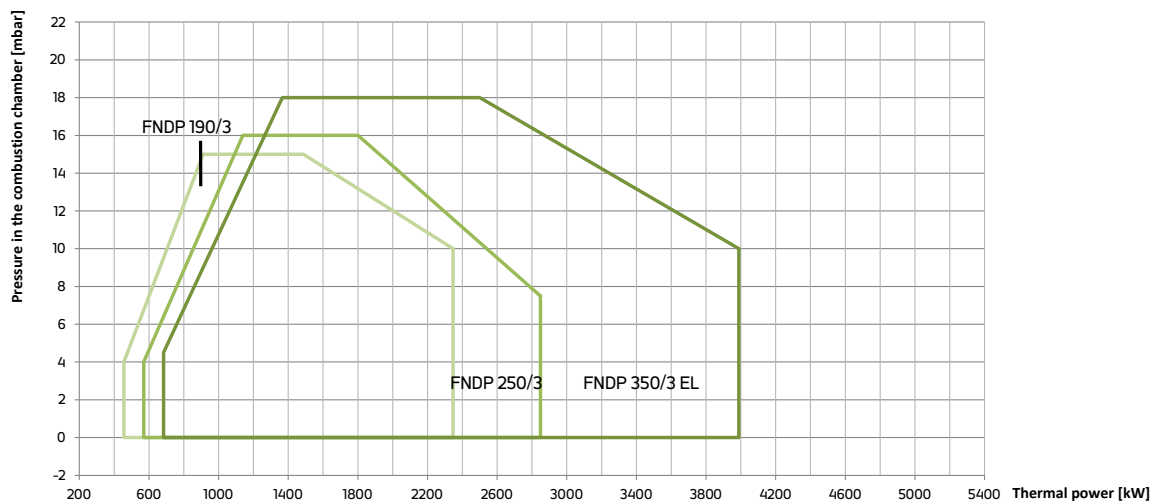
Brûleurs de fuel lourde 3 allures , ventilateur à la haute pressurisation, tête de combustion avec régulation à haut rendement et stabilité élevée de flamme, complet de servomoteurs pour l'ouverture des rideaux air, aptes pour fioul lourde jusqu'à 20°C à 50°C et pour fioul lourde BTZ.

Dimensions compactes et disposition rationalisée des composants avec de l'accessibilité facilité pour les opérations de réglage et service. Complots de flangia et garniture isolante pour la fixation à la chaudière, gicleurs, tuyaux flexibles, filtre de ligne chauffé électriquement et doué d'un thermostat.

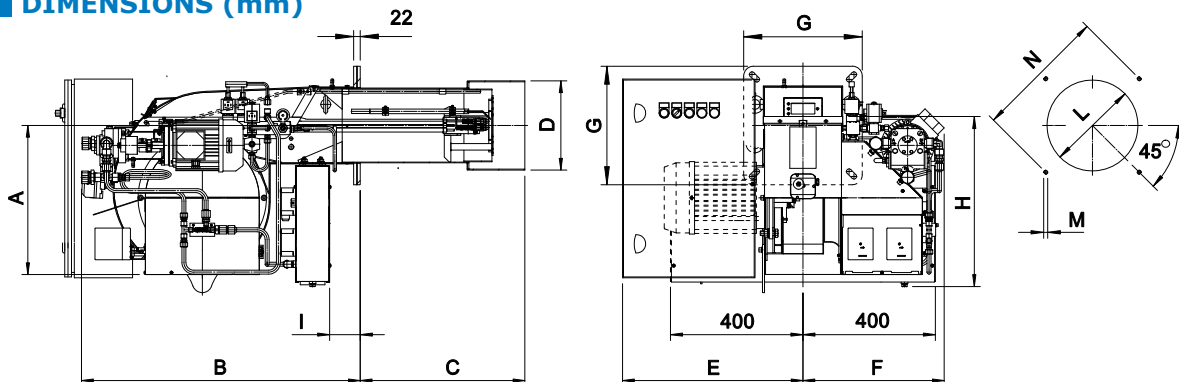
DONNÉES TECHNIQUES

MODÈLES		FNDP 190/3	FNDP 250/3	FNDP 350/3
Débit	kg/h	80-206	100-250	120-350
Puissance	Mcal/h	784-2020	980-2450	1180-3430
Puissance	kW	911-2343	1140-2840	1370-3980
Puissance électrique nominale	kW	25	32	43
Moteur ventilateur	kW	5.5	7.5	9.2
Moteur pompe	kW	1.1	1.1	1.1
Résistances	kW	15	20	24
Alimentation électrique	triphase 230/400V (-15% +10%) - 50Hz			
Combustible	FIOUL LOURD MAX 20°C a 50°C			
Poids du brûleur	kg	190	194	282

COURBES ET PERFORMANCES: Puissance - Pression à la chambre de combustion



DIMENSIONS (mm)



MODELLO	A	B	C	D	E	F	G	H	I	L min	L max	M	N min	N max	R
FNDP 190/3	453	900	495	234	545	430	360	490	93	245	320	M14	396	438	R30
FNDP 250/3	453	900	500	271	545	430	360	490	93	280	320	M14	396	438	R30
FNDP 350/3	481	1000	535	334	600	488	490	494	75	350	450	M14	552	580	R50

The illustrations and data here shown are indicative. F.B.R. Bruciatori S.r.l. reserves the right to bring, without any obligation of warning, any changes that would be appropriate to the continuing development of their products.