

GAS XP80/MCE

Brûleurs GAZ deux flammes progressifs (hi-low flame) ou modulant (PID fully modulating) avec l'addition du système optionnel kit modulation et sonde.

Ils sont composés par: ventilateur à haute pressurisation et tête de combustion avec régulation à haut rendement et stabilité élevée de flamme.

Dimensions compactes et disposition rationalisée des composants avec de l'accessibilité facilitée pour les opérations de réglage et service.

Le brûleur est monté sur support y tirant ceci permet à la retraite de démonter et de vérifier le tube de flamme et la tête de combustion.

Disponibles dans les versions MÉTHANE (gaz naturel) ou G.P.L. (à spécifier à l'ordre) sur demande versions spécifiques gaz de ville ou biogas.

Rampe gaz complète de soupape de travail avec régulation, soupape de sécurité, pressostat GAZ de minimum et filtre gaz.

Complets de flangia et garniture pour la fixation au générateur.

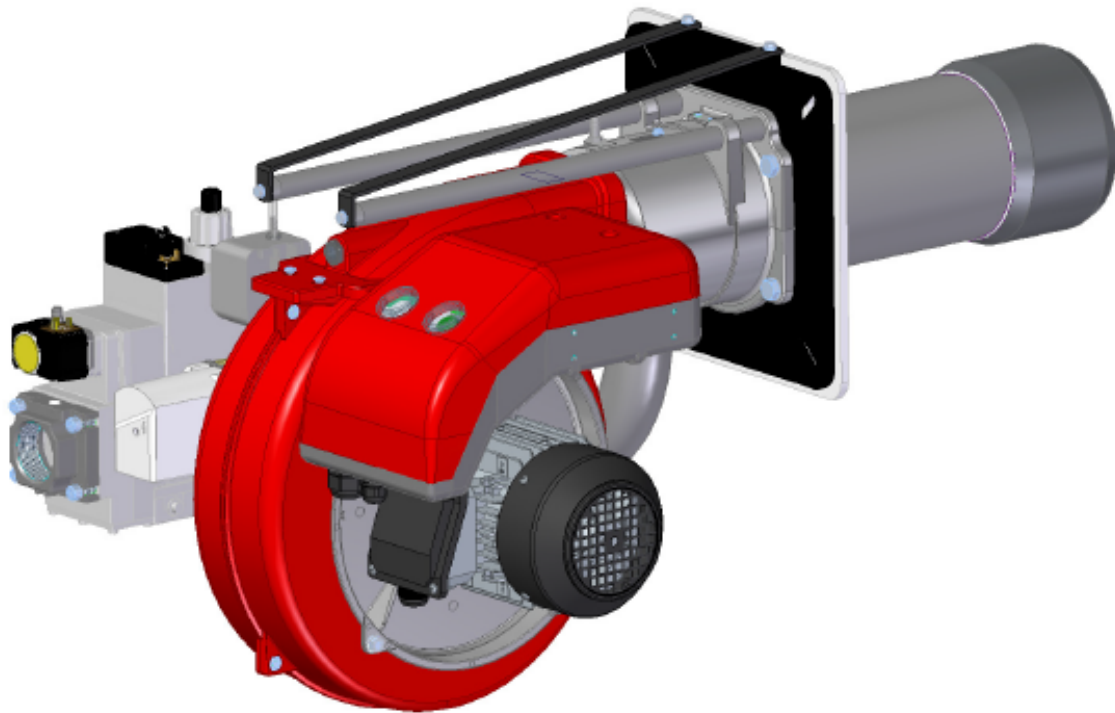


Fig. 1 GAS XP80/MCE

DONNÉES TECHNIQUES ET CHAMP DE TRAVAIL GAS XP80/MCE

MODÈLE	GAS XP80/MCE	
Puissance thermique min. 1 ^o étage / min. 2 ^o étage - max. 2 ^o étage *	[Mcal/h]	110/350-731
Puissance thermique min. 1 ^o étage / min. 2 ^o étage - max. 2 ^o étage *	[kW]	128/407-850
Débit G20 (MÉTHANE) min. 1 ^o étage / min. 2 ^o étage - max. 2 ^o étage *	[Nm ³ /h]	12.8/40.8-85.3
Débit G25 (GAZ NATUREL) min. 1 ^o étage / min. 2 ^o étage - max. 2 ^o étage *	[Nm ³ /h]	14.9/47.5-99.1
Débit G25.3 (GAZ NATUREL) min. 1 ^o étage / min. 2 ^o étage - max. 2 ^o étage *	[Nm ³ /h]	14.6/46.4-97
Débit G31 (G.P.L.) min. 1 ^o étage / min. 2 ^o étage - max. 2 ^o étage *	[Nm ³ /h]	5/15.8-33
Combustible: GAZ NATUREL (second famille, G20, G25, G25.3) - G.P.L. (troisième famille, G31)		
Catégorie combustible:	I2R,I2H,I2L,I2E,I2E+,I2Er,I2ELL,I2E(R)B I3B/P,I3+,I3P,I3B,I3R	
Fonctionnement au service intermittent (min. 1 arrêt chaque 24 heures) 2 étage		
Conditions milieu permis en exercice / stockage:	-15... +40°C / -20... +70°C, humidité rel. max. 80%	
Max. température air comburant	[°C]	60
Pression min. rampe gaz D1"1/4-S MÉTHANE/G.P.L. **	[mbar]	94/53
Pression min. rampe gaz D1"1/2-S MÉTHANE/G.P.L. **	[mbar]	24/24
Pression min. rampe gaz D2"-S MÉTHANE/G.P.L. **	[mbar]	21/23
Pression min. rampe gaz DN65-FS65 MÉTHANE/G.P.L. **	[mbar]	15/21
Pression min. rampe gaz DN80-FS80 MÉTHANE/G.P.L. **	[mbar]	-
Pression maxime entrée vannes (D 1"1/4 - 1"1/2 - 2")	[mbar]	360
Pression maxime entrée vannes (DN65 - DN80)	[mbar]	500
Puissance électrique nominal	[kW]	1.7
Moteur ventilateur	[kW]	1.5
Absorption nominal puissances	[A]	3.1
Absorption nominales auxiliaires	[A]	0.7
Alimentation électrique:	3~400V, 1/N~230V-50Hz	
Degré de protection électrique:	IP 40	
Classe NOx, METHANE (deuxième famille de gaz) :	1	
Classe NOx, GPL (troisième famille de gaz) :	2	
Bruit *** min. - max.	[dB(A)]	79-82
Poids brûleur ****	[kg]	51

* Conditions de référence: Température milieu 20°C - Pression barométriques 1013 mbar - Altitude 0 m s.n.m.

** Pression moindre d'alimentation du gaz à la rampe pour obtenir la maxime puissance du brûleur étant donné la contre pression en chambre de combustion à la valeur 0 (zéro).

*** Pression sonore déterminée en laboratoire combustion, avec brûleur en marche sur chaudière de preuve à 1m de distance (UNI EN ISO 3746). Méthode de contrôle de classe 3 - La tolérance de pression acoustique mesurée peut être supposée être de ± 1 [dB (A)].

**** Pour brûleur avec tête longue ajouter 2 kg au poids.

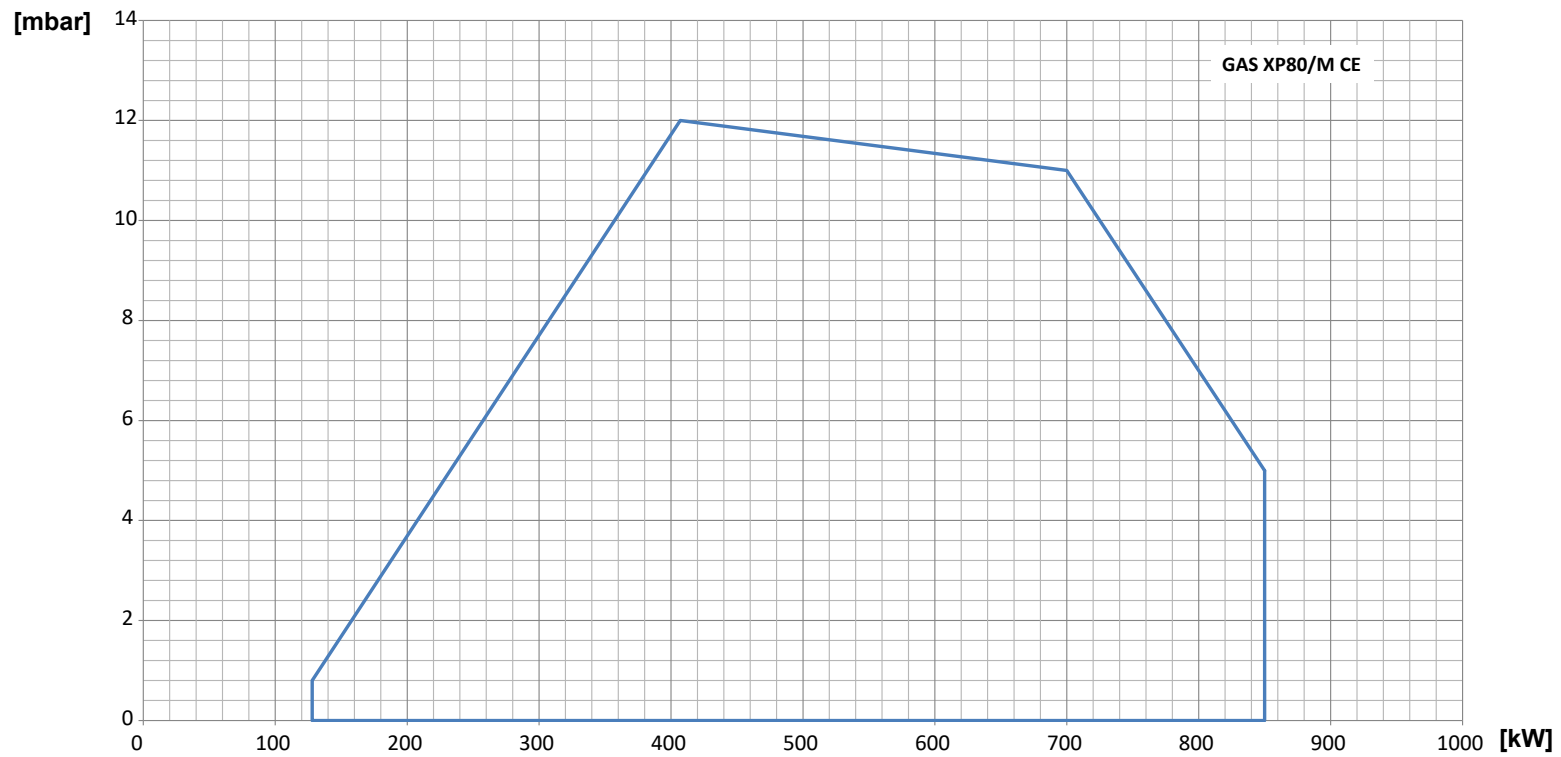
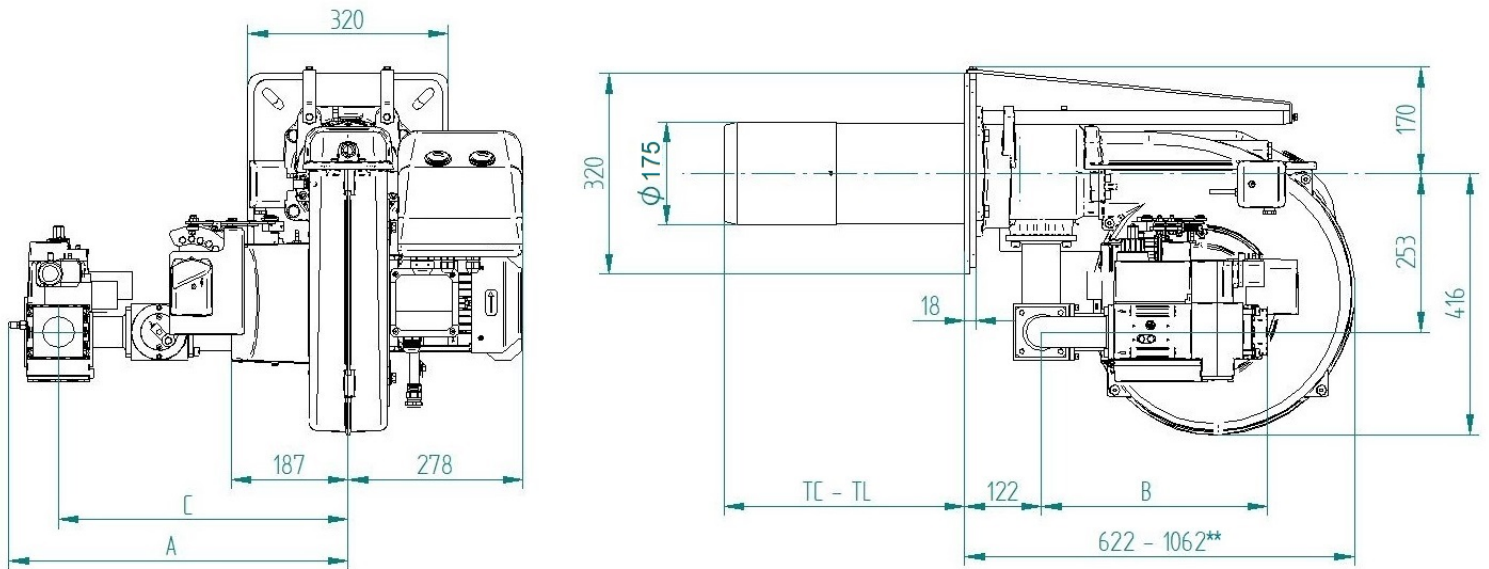


Fig. 2 X = Puissance Y = Pression en chambre de combustion

Les courbes et performances sont obtenus sur des chaudières d'essai qui sont conformes à EN267 et sont indicatives des accouplements brûleur-chaudière. Pour le bon fonctionnement du brûleur, la taille de la chambre de combustion doit être conforme aux réglementations locales. En cas de non-respect s'il vous plaît consulter le fabricant.

DIMENSIONS [MM]



F00158

Fig. 3 Dimensions

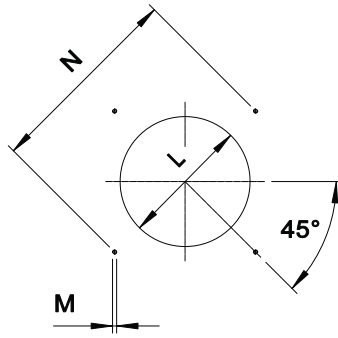
RAMPE GAZ	A	B	C
D1"1/4-S	520	345*	462
D1"1/2-S	541	361	462
D2"-S	541	361	462
DN65-FS65	663	430	556

* Inclut une longueur de 66 mm grâce à l'adaptateur cod. 057020

** Encombrement au brûleur arrière en position d'entretien.

TC - TL: voir le chapitre "Longueur de bouche"

PLAQUE PORTE-BRÛLEUR



La taille de la plaque porte-brûleur sur la porte de la chaudière doit être conforme au dessin.

* Diamètre de trou recommandé sur le générateur.

MODÈLE		L min	L*	L max	M	N min	N max
GAS XP80/MCE	mm	185	185	250	M12	310	365

LONGUEUR DU TUBE DE FLAMME

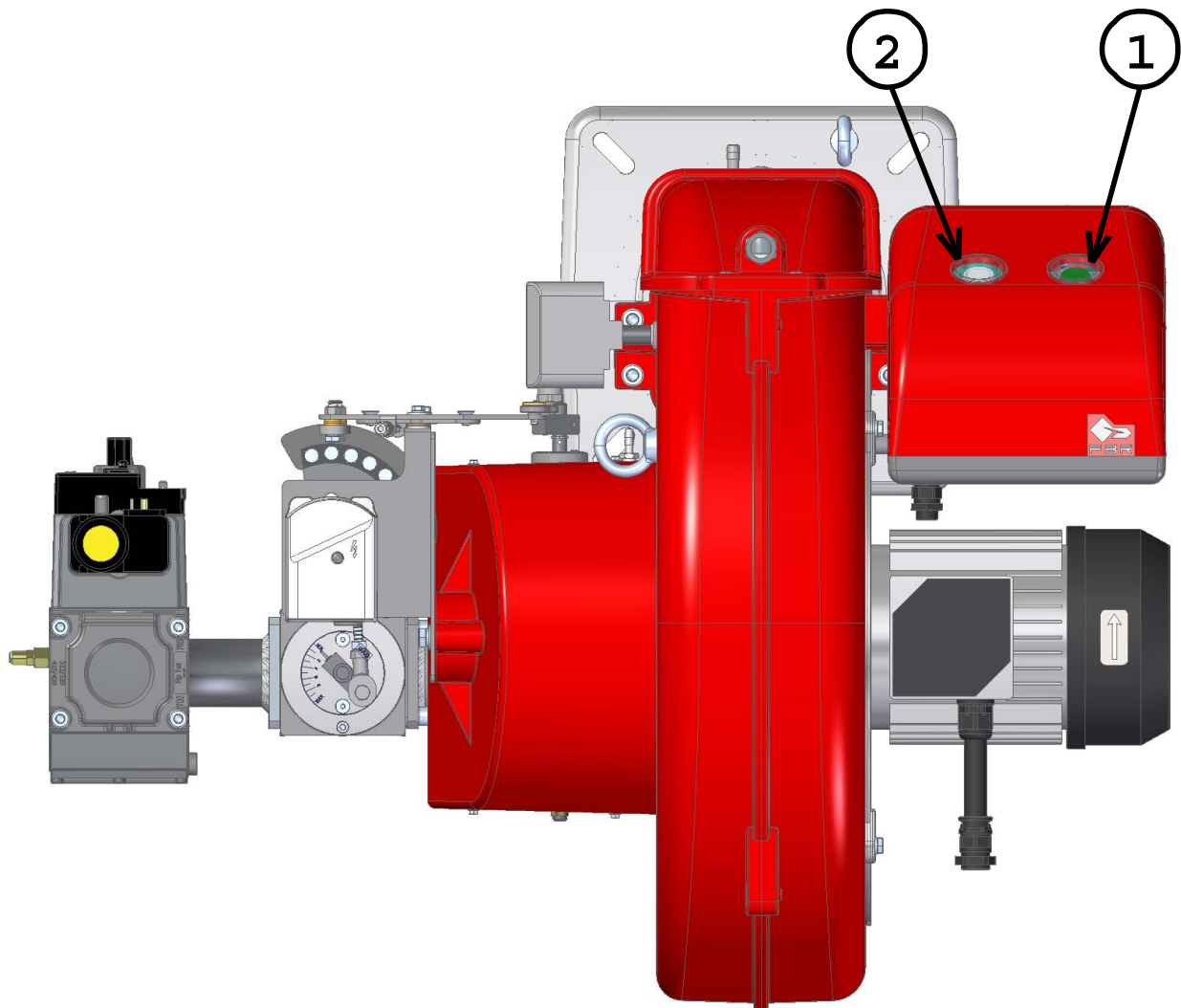
La longueur du tube de flamme doit être choisie en fonction des spécifications fournies par le fabricant de la chaudière et, dans tous les cas, elle doit être supérieure à l'épaisseur de la porte de la chaudière y compris son isolation. Dans le cas de chaudières à inversion de flamme ou de chambres de combustion frontales, il est nécessaire d'isoler la zone entre le tube de flamme et la porte frontale avec un matériau réfractaire. Ce matériau de protection ne doit pas gêner l'extraction du tube flamme.

LONGUEUR DU TUBE DE FLAMME		
TC	mm	252
TL	mm	385 **

** Pour différentes longueurs de flamme, veuillez contacter notre service technico-commercial.

DESCRIPTION SIGNAUX DU BRULEUR

La figure suivante montre tous les signaux du brûleur:






F00136

Fig. 4 DESCRIPTION SIGNAUX DU BRULEUR

LÉGENDE

- 1) Bouton ON/OFF
- 2) Touche de déverrouillage et LED de dérangement

-  La LED tricolore (pos.2) est l'élément central d'affichage pour le diagnostic visuel et le diagnostic de l'interface. En service normal, les différents états sont signalés par des couleurs selon un tableau de codes de couleur; se référer à ce qui est décrit dans la brochure de l'équipement accompagnant ce manuel.
-  Après une mise sous sécurité non modifiable, la LED rouge de signalisation (pos.2) s'allume au fixe. Appuyant sur la touche de verrouillage (pos.2) pendant >3 s., vous activez le diagnostic visuel de défauts; se référer à ce qui est décrit dans la brochure de l'équipement accompagnant ce manuel. Le déverrouillage permet de quitter le diagnostic de cause de panne et de réenclencher le brûleur. Actionner la touche de déverrouillage (pos.2) pendant environ 1 s (<3 s).
-  Après une mise sous sécurité non modifiable, la LED rouge de signalisation (pos.2) s'allume au fixe. Pour déverrouiller l'équipement actionner la touche de déverrouillage (pos.2) pendant environ 1 s (<3 s).

CARACTÉRISTIQUES DÉTAILLÉES

DESCRIPTION SYNTHÉTIQUE

Brûleurs GAZ deux flammes progressifs (hi-low flame) ou modulant (PID fully modulating) avec l'addition du système optionnel kit modulation et sonde.

DESCRIPTION DÉTAILLÉ

Brûleurs GAZ deux flammes progressifs (hi-low flame) ou modulant (PID fully modulating) avec l'addition du système optionnel kit modulation et sonde; composé de:

- Ventilateur à haute pressurisation;
- Tête de combustion avec régulation à haut rendement et stabilité élevée de la flamme plein de buse à acier inox et flamme disque à acier inox;
- Bride et garniture isolant pour fixage a générateur;
- Alimentation électrique triphasé;
- Pressostat de sûreté air pour bloquer le brûleur si manqué ou anomal fonctionnement de ventilateur;
- Complet de rampe gaz avec vanne de sécurité classe A, vanne de régulation classe A;
- Sonde d'ionisation de relèvement de la flamme;
- Degré de protection: IP 40;
- Vanne de gaz sphérique servo contrôlée; ouverture progressive et a libre passage avec l'ouverture complète;
- Servomoteur pour le fonctionnement du volet d'air et la vanne sphérique du gaz;
- Volet mobile avec fermeture totale en pause afin de minimiser les pertes d'énergie liées au refroidissement de la chaudière;
- Extraction de la tete de combustion sans devoir enlever le brûleur de la chaudière;
- Support y tirant pour extracion du bruleur.
- Prédisposition à l'addition du kit spécial qui permet de transformer l'opération dans la modulation, c'est à dire la possibilité délivrer n'importe quelle valeur de puissance entre le minimum et le maximum, selon la demande instantanée de charge.

CONFORME A:

- Règles CE;
- Directive E.M.C. 2014/30/UE;
- Directive L.V. 2014/35/UE;
- Directive M.D. 2006/42/CE - 2006/42/EG - 2006/42/EC;
- Règlements GAS 2016/426/UE;
- Règles de référence: EN676 (gas) – EN 746-2 (Système de utilisations industrielles).

MATÉRIEL INCLUS DANS LA FOURNITURE

- Garniture Isomart;
- Bride avec écran;
- Plaque appliqué au corps brûleur;
- Certificat de garantie;
- Manuel installation, utilisation et maintenance.

ACCESSOIRES

- Kit modulateurs de puissance pour températures;
- Kit modulateurs de puissance pour pressions;
- Sonde pour températures de 0°C à 400°C (PT 100 avec 0° C);
- Sonde pour températures de 0°C à 1200°C (sonde K);
- Sonde pour pressions 0-3 bar, 0-6 bar. 0-16 bar, 0-20 bar, 0-30 bar;
- Couverture insonorisée;
- Joints antivibrant;
- Gaz robinets manuel.