

GAS P190/M CE-LX - GAS P250/M CE-LX - GAS P300/M CE-LX

Quemadores de gas 2 LLAMAS progresivas (hi-low flame) o MODULANTES (PID fully modulading) con la incorporación del sistema opcional kit modulación y sonda.

Están compuestos por: ventilador de alta presurización y cabeza de combustión con regulación a alto rendimiento y elevada estabilidad de llama.

Equipado en serie con la sonda UV y la llama piloto.

Dimensiones compactas y disposición racionalizadas de componentes con accesibilidad facilitada para las operaciones de calibración y manutención.

Rampa gas completamente montada y probada; completa de válvula de trabajo con regulación, válvula de seguridad, presostato gas de mínima y filtro gas.

Completos platina y junta aislante para el fijado a el generador.

También disponible en versiones especiales con INVERSOR y COFRE DE SEGURIDAD ELECTRÓNICO.



Fig. 1 GAS P250/M CE-LX



Fig. 2 GAS P250/M CE-LX

DATOS TÉCNICOS GAS P190/M CE-LX - GAS P250/M CE-LX - GAS P300/M CE-LX

MODELO		GAS P190/M CE-LX	GAS P250/M CE-LX	GAS P300/M CE-LX
Potencia térmica mín. 1ºllama / mín. 2ºllama - máx. 2ºllama *	[Mcal/h]	300/900-1900	400/1000-2500	483/1204-3000
Potencia térmica mín. 1ºllama / mín. 2ºllama - máx. 2ºllama *	[kW]	349/1046-2209	465/1163-2907	562/1400-3488
Caudal G20 (METANO) mín. 1ºllama / mín. 2ºllama - máx. 2ºllama *	[Nm³/h]	35/105-222	47/117-292	47/140-351
Combustible: GAS NATURAL (segunda familia)				
Categoría combustible:		I2R,I2H,I2L,I2E,I2E+,I2Er,I2ELL,I2E(R)		
NOx **	[mg/kWh]	< 80: clase 3 (EN 676)		
Funcionamiento a service intermitente (mín. 1 parada cada 24 horas) 2 llamas progresivos o modulantes				
Condiciones entorno permitido en ejercicio / almacenaje:		-15... +40°C / -20... +70°C, humedad rel. máx. 80%		
Máx. temperatura aire comburente	[°C]	60	60	60
Presión mínima rampa gas D2" - FS50 METANO/G.P.L. ***	[mbar]	86.7	150.2	224.5
Presión mínima rampa gas DN65 - FS65 METANO/G.P.L. ***	[mbar]	51	88	129.3
Presión mínima rampa gas DN80 - FS80 METANO/G.P.L. ***	[mbar]	38	66	96
Presión mínima rampa gas DN100 - FS100 METANO/G.P.L. ***	[mbar]	28	48	66.6
Presión máxima entrada válvulas (Pe. max)	[mbar]	500	500	500
Potencia eléctrica nominal	[kW]	4.5	6	8
Motor ventilador	[kW]	4	5.5	7.5
Absorción nominal potencias	[A]	8.6	12.3	15.8
Absorción nominal auxiliares	[A]	0.5	0.5	0.6
Alimentación eléctrica:		3~400V, 1N~230V - 50Hz		
Grado de protección eléctrica:		IP40	IP40	IP40
Rumorosidad ***** mín. - máx.	[dB(A)]	79-82	79-82	81-85
Peso quemador	[kg]	128	120	122

* Condiciones de referencia: Temperatura entorno 20°C - Presión barométricos 1013 mbar - Altitud 0 m s.n.m.

** Para conseguir las emisiones de NOx reducidas como declarado, hará falta unir el quemador sobre calderas adecuadas a este objetivo: calderas a tres vueltas de humo, a condensación y a cualquier generador a descargado directo con carga térmica que no superas 1,1 MW/m³.

*** Presión mínima de alimentación del gas a la rampa para conseguir la máxima potencia del quemador considerando la contra presión en cámara de combustión a valor 0 (cero).

***** Presión sonora medida en laboratorio combustión, con quemador en función sobre caldera de prueba a 1m de distancia (UNI EN ISO 3746).

CAMPO DE TRABAJO GAS P190/M CE-LX - GAS P250/M CE-LX - GAS P300/M CE-LX

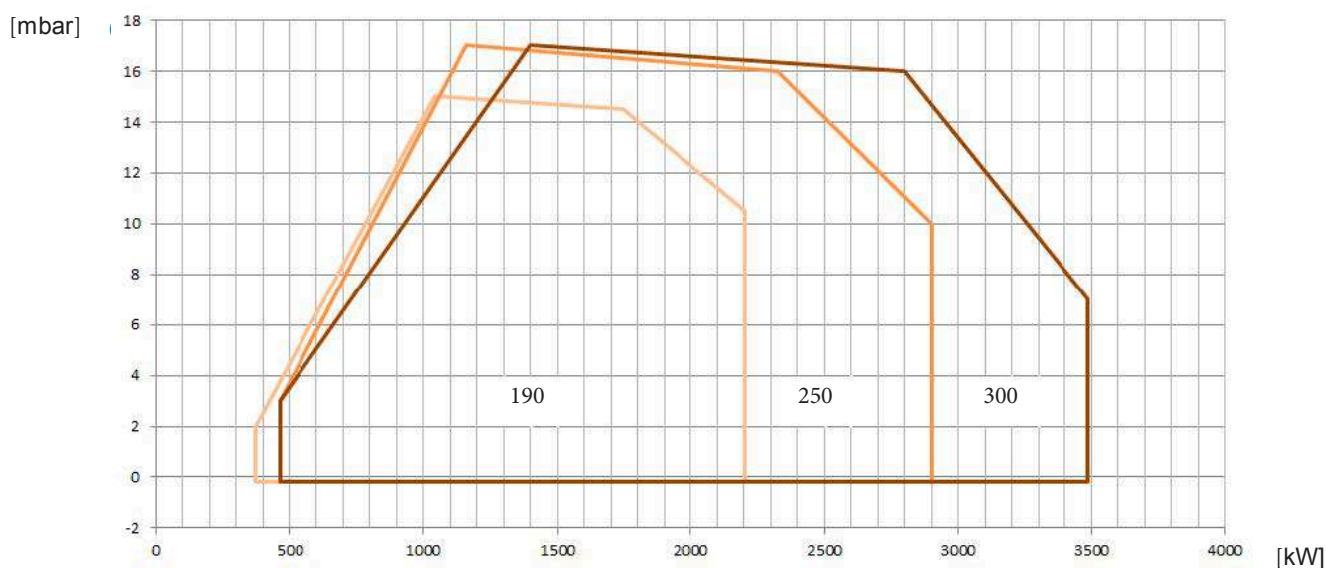


Fig. 3 X = Caudal Y = Presión en la cámara de combustión

Las curvas de funcionamiento se obtienen en calderas de prueba en conformidad con las reglas EN267 y se refieren a la combinación quemador-caldera. Para el correcto funcionamiento del quemador, el tamaño de la cámara de combustión debe cumplir con las regulaciones locales. En caso de inconformidad consulte con el fabricante.

GAS P190/M CE-LX - GAS P250/M CE-LX - GAS P300/M CE-LX

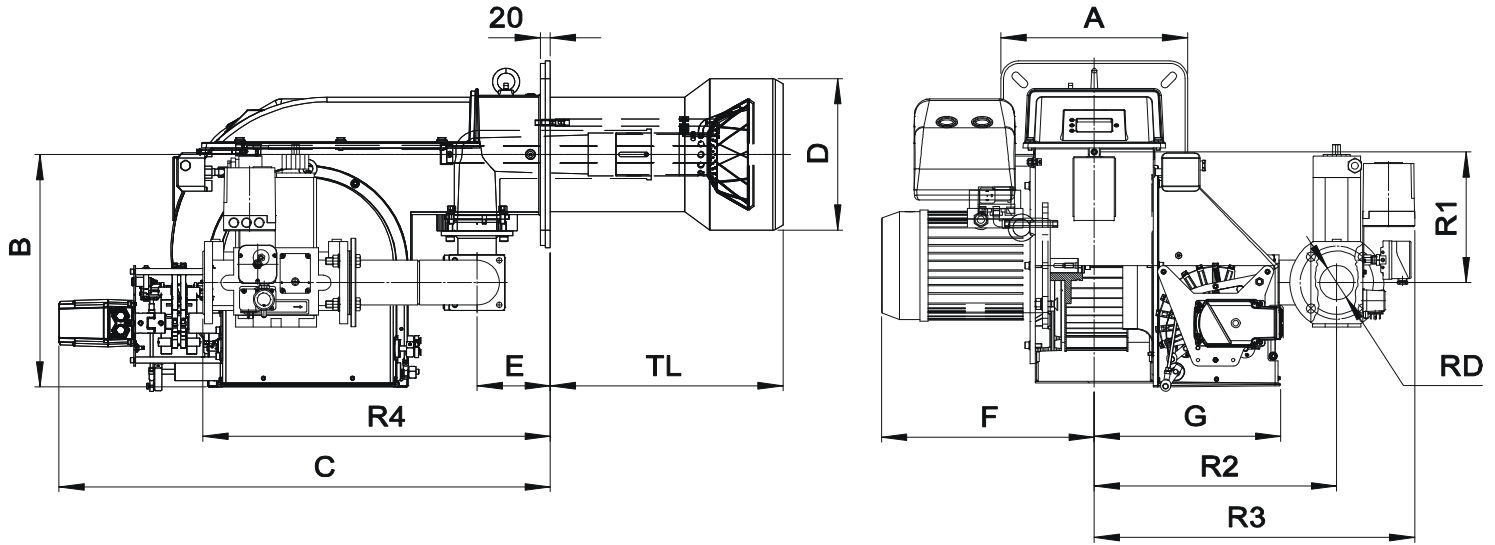
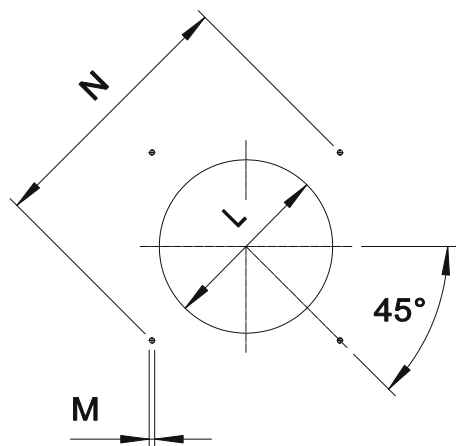


Fig. 4 Medidas GAS P190/M CE-LX - GAS P250/M CE-LX - GAS P300/M CE-LX

MODELO	A	B	C	D	E	F	G	R1	R2	R3	R4	RD	Peso rampa gas
GAS P190/MCE - D2" FS50	360	453	974	265	145	422	363	254	509	672	504	Rp 2	22 kg
GAS P190/MCE - DN65 FS65	360	453	974	265	145	422	363	254	480	634	688	DN65	37 kg
GAS P190/MCE - DN80 FS80	360	453	974	265	145	422	363	254	480	647	708	DN80	47 kg
GAS P190/MCE - DN100 FS100	360	453	974	265	145	422	363	254	480	654	748	DN100	57 kg
GAS P250/MCE - D2" FS50	360	453	974	265	145	422	363	254	509	672	504	Rp 2	22 kg
GAS P250/MCE - DN65 FS65	360	453	974	265	145	422	363	254	480	634	688	DN65	37 kg
GAS P250/MCE - DN80 FS80	360	453	974	265	145	422	363	254	480	647	708	DN80	47 kg
GAS P250/MCE - DN100 FS100	360	453	974	265	145	422	363	254	480	654	748	DN100	57 kg
GAS P300/MCE - D2" FS50	360	469	974	300	145	422	369	254	509	672	504	Rp 2	22 kg
GAS P300/MCE - DN65 FS65	360	469	974	300	145	422	369	254	480	634	688	DN65	37 kg
GAS P300/MCE - DN80 FS80	360	469	974	300	145	422	369	254	480	647	708	DN80	47 kg
GAS P300/MCE - DN100 FS100	360	469	974	300	145	422	369	254	480	654	748	DN100	57 kg

PLETINA DE FIJACIÓN DEL QUEMADOR



* Diámetro del agujero aconsejado sobre el generador.

Fig. 5 Pletina de fijación del quemador

MODELO		L min	L *	L max	M	N min	N *	N max
GAS P190/M CE-LX	mm	280	280	320	M14	396	424	438
GAS P250/M CE-LX	mm	280	280	320	M14	396	424	438
GAS P300/M CE-LX	mm	310	310	320	M14	396	424	438

LONGITUD DEL CANON

La longitud de la tobera (tubo de llama) debe seleccionarse según las indicaciones proporcionadas por el fabricante de la caldera y, en cualquier caso, debe ser mayor que el espesor de la puerta de la caldera incluyendo el posible aislamiento.

Para calderas con cámaras de combustión de llama invertida, se deberá aislar el espacio de entrada de la puerta de la caldera y la tobera del quemador con cordón de material refractario. Esta protección no debe impedir la extracción de la tobera.

MODELO		TL **
GAS P190/M CE-LX	mm	481
GAS P250/M CE-LX	mm	481
GAS P300/M CE-LX	mm	491

** Para la realización de otras longitudes de cabezales de quemador, por favor póngase en contacto con nuestro departamento técnico-comercial.

DESCRIPCIÓN SEÑALES QUEMADOR

En la siguiente figura estan indicados todos las señales del quemador:

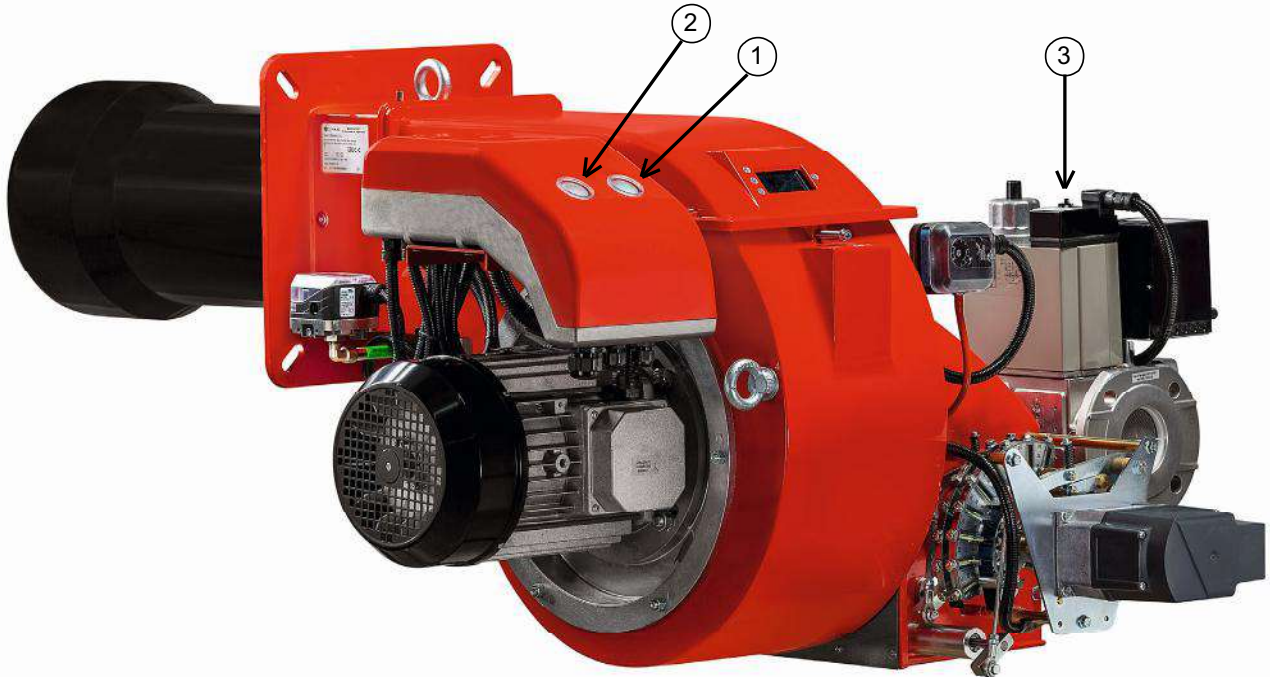


Fig. 6 Señales del quemador

LEYENDA

- 1) Interruptor general ON/OFF
- 2) Pusador de desbloqueo y led de estado
- 3) Lámpara válvula GAS *

* En las rampas DN65-FS65, DN80-FS80 y DN100-FS100 hay 2 lámparas.

💡 El led de estado (pos.2) es el elemento de vista principal para diagnósticos de visual y de interfaz. Durante el funcionamiento normal, los diferentes estados se indican en forma de códigos de color: por favor consulte las instrucciones del programador del quemador que acompaña a este manual.

💡 Después del cierre eléctrico, la luz de señal roja (pos.2) de avería permanecerá encendida. Presionando el botón de desbloqueo (pos.2) durante al menos 3 segundos, se activarán los diagnósticos de visual; por favor consulte las instrucciones del programador del quemador que acompaña a este manual.

El diagnóstico de la causa de la avería se elimina y se enciende de nuevo el quemador, ajustando el control del quemador. Presione el botón de desbloqueo (pos.2) de cierre eléctrico durante aproximadamente 1 segundo (< 3 segundos).

💡 En el caso de cierre eléctrico, la luz de señal roja (pos.2) se encenderá. Para desbloquea, presione el botón de desbloqueo de cierre eléctrico durante aproximadamente 1 segundo (< 3 segundos) (pos.2).

ESPECIFICACIONES

ESPECIFICACIONES TÉCNICAS

Quemadores de gas 2 LLAMAS progresivas (hi-low flame) o MODULANTES (PID fully modulading) con la incorporación del sistema opcional kit modulación y sonda bajas emisiones certificados CE 676 clase 3 (NOx < 80 mg/kWh).

ESPECIFICACIONES DETALLADAS

Quemador de gas 2 LLAMAS progresivas (hi-low flame) o MODULANTES (PID fully modulading) con la incorporación del sistema opcional kit modulación y sonda bajas emisiones certificados CE 676 clase 3 (NOx < 80 mg/kWh); compuesto da:

- Ventilador de alta presurización;
- Cabezal de combustion con regulación de alto rendimiento y elevada estabilidad de llama completo de tobera en acero inox y disco llama en acero inox;
- Brida y guarnición aislante para la fijación al generador;
- Alimentación eléctrica trifásica;
- Presostato de seguridad para bloque el quemador en el caso de fallido o anómala funcionamiento de ventilador;
- Completo de ramps gas con válvula de seguridad clase A, válvula de regulación clase A y control de estanqueidad Válvulas gas;
- Sonda UV para la captación de la llama;
- Grado de protección eléctrica: IP 40;
- Válvula de gas esférica servo controlada; abertura progresiva y pasaje libre con abertura total;
- Servomotor para el accionamiento de la clapeta de aire y de la válvula esférica del gas;
- Cierre total de la clapeta de aire para reducir al mínimo las pérdidas energéticas relacionadas a la refrigeración de la caldera;
- Extraccion de la cabeza de combustión sin tener que remover el quemador de la caldera;
- Presostato gas de máximo para bloque el quemador en el caso la presión del gas es superior al valor máximo de funcionamiento;
- Llama piloto;
- Disposición para la adición de kit especial que permite transformar el funcionamiento del quemador a modulante, es decir, la posibilidad de proporcionar cualquier valor de potencia entre el mínimo y el máximo, dependiendo de la demanda instantánea de la carga.

COMPATIBLE A:

- Normas CE;
- Directiva E.M.C. 2014/30/UE;
- Directiva L.V. 2014/35/UE;
- Directiva MAC 2006/42/CE - 2006/42/EG - 2006/42/EC;
- Directiva PED (art.4, par.3) 2014/68/EU;
- Directiva GAS 2016/426/UE solo para GAS P190/M CE-LX - GAS P250/M CE-LX;
- Normas de referencia: EN676 (gas) – EN 746-2 (equipos de proceso termico industrial).

MATERIAL INCLUIDO EN SUMINISTRO

- Guarnición Isomart;
- Brida con escudo aislante;
- Placa de identificación;
- Garantía;
- Manual de instalación, uso y mantenimiento.

ACCESORIOS

- Kit de modulación de potencia para temperatura;
- Kit de modulación de potencia para presión;
- Sonda para temperatura por 0°C a 400°C (PT 100 ohm a 0°C);
- Sonda para temperatura por 0°C a 1200°C (sonda K);
- Sonda para presión: 0-3 bar, 0-6 bar, 0-16 bar, 0-20 bar, 0-30 bar;
- Entrada de aire con reducción de nivel sonoro;
- Juntas antivibración;
- Grifos gas manual.