

**FGP 75/2**

Brûleurs de FIOUL 2 allures.

Complet avec ventilateur à haute pressurisation, tête de combustion avec régulation à haut rendement et stabilité élevée de flamme et dispositif hydraulique de régulation air comburant sur les deux régimes de flammes.

Dimensions compactes et disposition rationalisée des composants avec de l'accessibilité facilité pour les opérations de réglage et service.

Complets de gicleurs industrielle, tuyaux flexibles, filtre de ligne.

Complets de flangia et garniture pour la fixation au générateur.

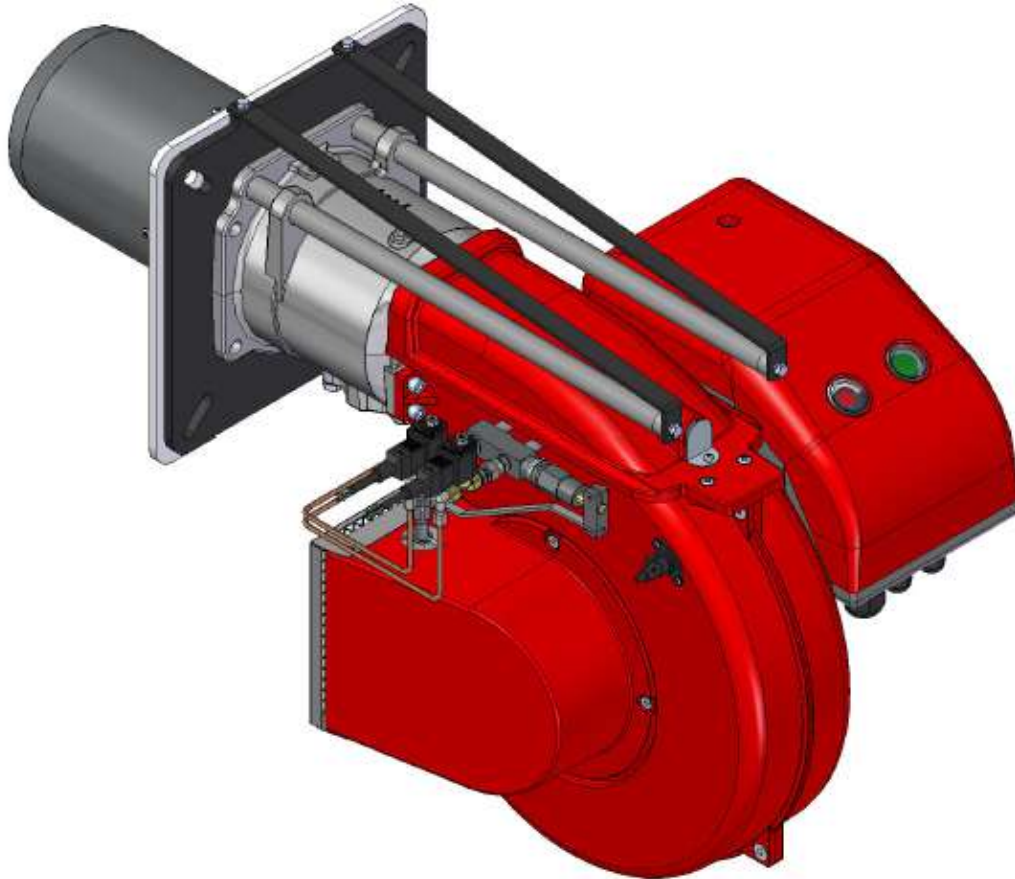


Fig. 1 78A ( &#





FBR

DIMENSIONS [MM]

# BRÛLEURS DE FIOUL 2 ALLURES

SK070084\_A\_fr\_FGP 75\_2

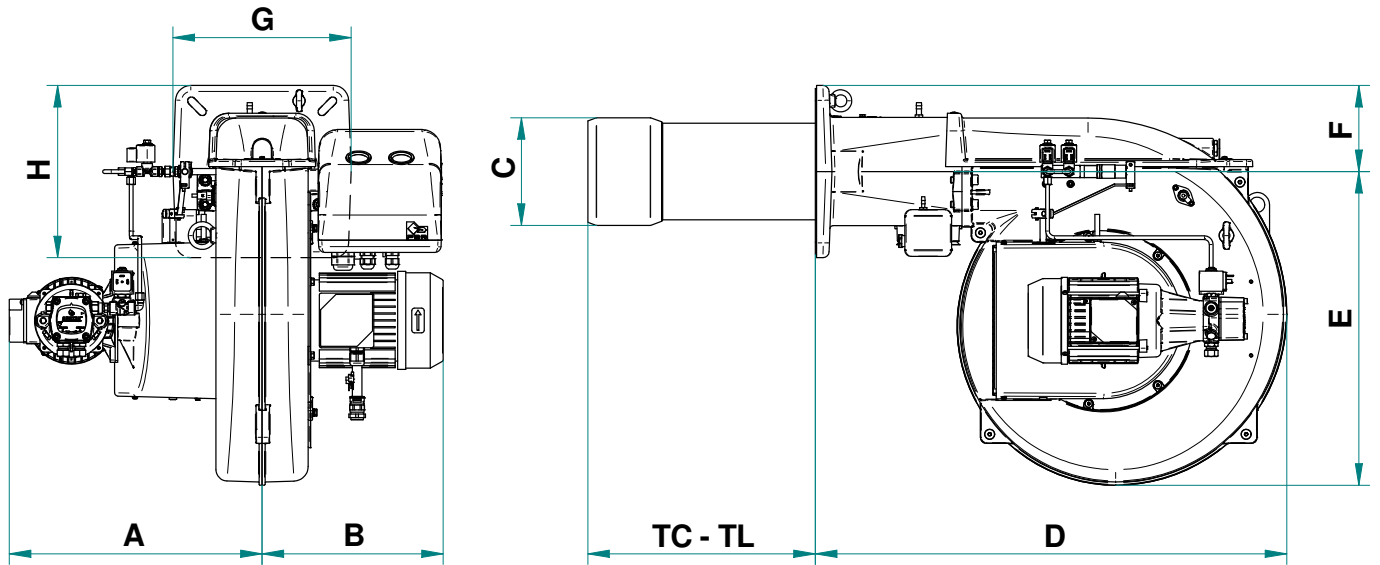
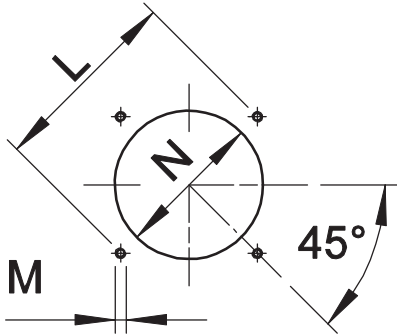


Fig.3 5Z^ V\_dZ \_d 78A "!! ž# 6G@

MODÈLE	A	B	C	D	E	F	G	H
FGP 100/2 EVO	411	294,5	175	766,5	510	140	290	280

fiG` ZjV TYRa ZcV ~ ]R] \_Xf Vf cUV ]R Sf dV`

**PLAQUE PORTE-BRÛLEUR**



fi 5 Z^ V\_dZ \_ T \_ dVZ]éV UxRddV^ SJRXV V\_edV Scù]Vf cVe Xé\_écReVf cZ

Fig. 4 Plaque porte-brûleur

MODÈLE		L min	L max	M	N min	N *	N max
FGP 100/2 EVO	mm	275	325	M10	185	185	220

**LONGUEUR DE LA BUSE**

=R] \_XfVf cUV ]R Sf dV U` ZèècV T \_Wc^ V Rfi Z\_UZTRèZ \_dUf VRSZTR\_eUV ]R TYRf UZ dV VeUR\_de f d]VdTRdLdf aécZ/f dV æ]éaRZdVf cUV ]R a` æV UV ]R TYRf UZ dV æVWTeRZV T ^ a cZ Z A` f c]Vd TYRf UZ dVd æTYR^ ScV æZ\_gVcZ \_ UV V]R^ ^ V ` f RgVT TZTf ]ReZ \_ UV W^ éVdæ]RgR\_eZ VdeZ^ aécReZUxZi ]Vc ]WdaRTV V\_edV ]R Sf dV Ve]V æVWTeRZV UV ]R TYRf UZ dV RgVT f\_V ac éVTeZ \_ æVWTeRZV Z4VæV ac éVTeZ \_ \_V U` ZèaRd Xé\_Vc ]Wi æRTeZ \_ UV ]R Sf dV Z

MODÈLE		TC	TL **
FGP 100/2 EVO	mm	235	370

fffiA` f c]V TY` Z UV ]R] \_XfVf cUV ]R Sf dVègVf Z]V k T \_eRTeVc` dSf dV Rfi eV TY\_ Zèf VdVeT ^ ^ VcTRfi Z

DESCRIPTION SIGNAUX DU BRÛLEUR

=R V&Kf dV df ZjR\_eV ^ ` \_edV e` f d ]Vd dZ\_Rf i Uf Sàù]Vf c+

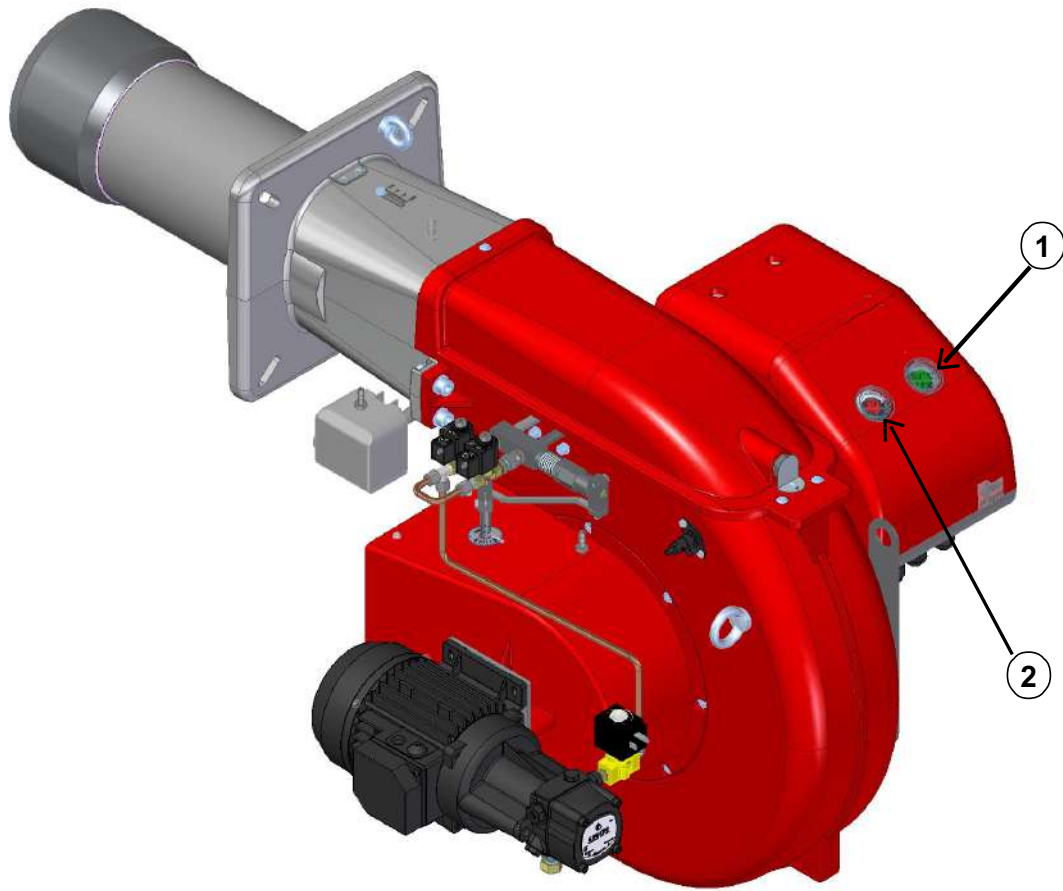


Fig. 5 Signaux du brûleur

LÉGENDE

- 1) Bouton ON/OFF
- 2) Touche de déverrouillage et LED de dérangement

⚡ =R =65 ecZT ] dV ia` dZ#/Vde]yé^ V\_eTV\_eaR] U&R&YRXV a` fc]V UZRX\_` deZT gZif V] Ve]V UZRX\_` deZT UV ]x\_eVd&RTVZ 6\_ dVagZTV \_` c^ R]L]Vd UZ&VdV\_eéRead` \_edZ\_R]éd aRcUVdT` f ]Vf ad dV]` \_ f \_eRS]VRf UV T` UVd UV T` f ]Vf c dV c&Vd/c&æTV bf ZVdeUéTc&UR\_d]R Sc` TYf dV UV ]ébf Z&V^ V\_eRTT` ^ aRX\_R\_eTV ^ R\_fV]Z

⚡ 2ad df \_V ^ Z&V d` fd deTf c&é \_` ^` UZ&RS]VLT]R =65 c` f XV UV dZ\_R]ZReZ` \_ ia` dZ#/d&R]f ^ V Rf V&VZ2aaf j R\_e d f c]R e` f TYV UV gVc` f Z]RXV ia` dZ#/aV\_UR\_e/ \$ dZ`g` f d RT&ZgVk ]V UZRX\_` deZT gZif V] UV UéV&f ed, dV c&Vd/c&æTV bf ZVdeUéTc&UR\_d]R Sc` TYf dV UV ]ébf Z&V^ V\_eRTT` ^ aRX\_R\_eTV ^ R\_fV]Z

=V UégVc` f Z]RXV aVc` VeUV bf Z&Vc]V UZRX\_` deZT UV TRf dV UV aR\_\_V VeUV c&V\_T]V\_TYVc]V Sàù]Vf dZ2TeZ \_\_Vc]R e` f TYV UV UégVc` f Z]RXV ia` dZ#/aV\_UR\_eV\_gZ` \_` " dI- \$ dZ`

⚡ 2ad df \_V ^ Z&V d` fd deTf c&é \_` ^` UZ&RS]VLT]R =65 c` f XV UV dZ\_R]ZReZ` \_ ia` dZ#/d&R]f ^ V Rf V&VZ A` fcUégVc` f Z]Vc]ébf Z&V^ V\_eRTeZ \_\_Vc]R e` f TYV UV UégVc` f Z]RXV ia` dZ#/aV\_UR\_eV\_gZ` \_` " dI- \$ dZ`

**CARACTÉRISTIQUES DÉTAILLÉES**

**DESCRIPTION SYNTHÉTIQUE**

3cù]Vf ad UV V f ] # R]jf dVdŽ

**DESCRIPTION DÉTAILLÉ**

3cù]Vf ad UV V f ] # R]jf dVdT` ^ a` dé UV+

- † Ventilateur à haute pressurisation et lames inversées;
- † Tête de combustion avec régulation à haut rendement et stabilité élevée de la flamme;
- † Bride et garniture isolant pour fixage a générateur;
- † Alimentation électrique triphasé;
- † AY` è UZ UV de relèvement de la flamme;
- † Degré de protection: IP 40;
- † AdVdđ deReRZ:a` f cRœeVc]V Scù]Vf cV\_ S]` TRXV iRœeUf ^` eVf cUV ]Ra` ^ aV/V\_ TRdUXRœe` f UXR\_` ^ R]V/ Uf ^` eVf cUf gV\_e]ReVf c;
- † † >` eVf cUéUZè a` f c]RTeZgReZ \_ UV ]Ra` ^ aVUV V f ]Ž

**CONFORME A:**

- † Règles CE;
- † Directive E.M.C. 2014/30/UE;
- † Directive L.V. 2014/35/UE;
- † Directive machine #! !' Ž/#ž46† #! !' Ž/#ž68 † #! !' Ž/#ž64,
- † Directive PED 2014/68/UE (ART.4,PAR.3);
- † Règles de référence: EN267 (combustible liquide) – EN 746-2 (Système de utilisations industrielles).

**MATÉRIEL INCLUS DANS LA FOURNITURE**

- † 7]Vi Ž]V eV SV UV ]RŽđ \_,
- † 7]eV UV ]K\_V,
- † 8 Rc\_žf dV :d` ^ Rœe,
- † 8 Ž]Vf c;
- † 3cù]V RgVT eTdR\_,
- † A]Rbf V Raa]žf é Rf T` cad Scù]Vf c;
- † 4Vœe]Re UV XRdR\_eV,
- † > R\_fV] Z deR]ReZ \_kf e]ZReZ \_ Ve^ RZ\_eV\_R\_TVŽ

**ACCESSOIRES**

- † Couverture insonorisée.