

GAS P100/MCE LX4 EVO

Bruciatori di gas bistadio progressivi (hi-low flame) o modulanti (PID fully modulating) se equipaggiati con kit di modulazione aggiuntivo e sonda.

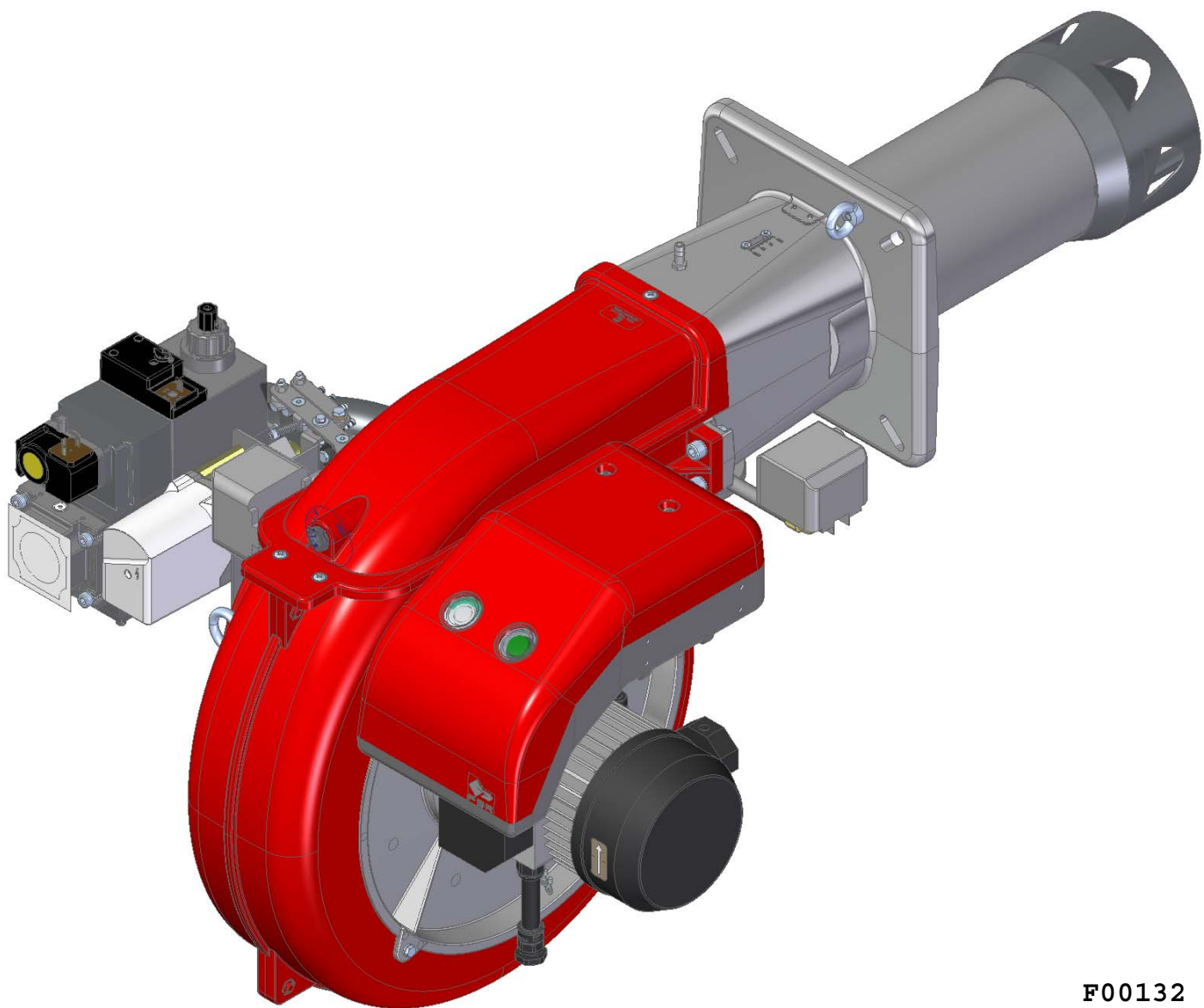
Essi sono composti da: ventilatore ad alta prevalenza a pale rovesce e testa di combustione con regolazione ad alto rendimento ed elevata stabilità di fiamma.

Dimensioni compatte e disposizione razionalizzata dei componenti con accessibilità facilitata per le operazioni di taratura e manutenzione.

Disponibili nelle versioni METANO (gas naturale) o G.P.L. (da specificare al momento dell'ordine).

Rampa gas completa di valvola di lavoro con regolazione, valvola di sicurezza, pressostato di minima pressione gas e filtro.

Completi di flangia e guarnizione isolante per il fissaggio al generatore.



F00132

Fig. 1 GAS P100/MCE LX4 EVO

DATI TECNICI E CAMPO DI LAVORO GAS P100/MCE LX4 EVO

MODELLO	GAS P100/MCE LX4 EVO	
Potenza termica min. 1°st. / min. 2°st. - max. 2°st. *	[Mcal/h]	172/500-1000
Potenza termica min. 1°st. / min. 2°st. - max. 2°st. *	[kW]	200/581-1163
Portata G20 (METANO) min. 1°st. / min. 2°st. - max. 2°st. *	[Nm³/h]	20.1/58.3-116.7
Portata G25 (GAS NATURALE) min. 1°st. / min. 2°st. - max. 2°st. *	[Nm³/h]	23.3/67.8-135.7
Portata G25.3 (GAS NATURALE) min. 1°st. / min. 2°st. - max. 2°st. *	[Nm³/h]	22.8/66.3-132.7
Portata G31 (G.P.L.) min. 1°st. / min. 2°st. - max. 2°st. *	[Nm³/h]	11.2/22.5-45.1
Combustibile: GAS NATURALE (seconda famiglia, G20, G25, G25.3) - G.P.L. (terza famiglia, G31)		
Categoria combustibile:	I2R,I2H,I2L,I2E,I2E+,I2Er,I2ELL,I2E(R),I3B/P,I3+,I3P,I3B,I3R	
Funzionamento a servizio intermittente (min. 1 arresto ogni 24 ore) a due stadi		
Condizioni ambiente consentite in esercizio / stoccaggio:	-15...+40°C / -20...+70°C, umidità rel. max. 80%	
Max. temperatura aria comburente	[°C]	60
Pressione min. rampa gas D1"1/4-S METANO/G.P.L. **	[mbar]	96/58
Pressione min. rampa gas D1"1/2-S METANO/G.P.L. **	[mbar]	52/37
Pressione min. rampa gas D2"-S METANO/G.P.L. **	[mbar]	43/31
Pressione min. rampa gas DN65-FS65 METANO/G.P.L. **	[mbar]	25/23
Pressione min. rampa gas DN80-FS80 METANO/G.P.L. **	[mbar]	21/22
Pressione max. ingresso valvole (D 1"1/4 - 1"1/2 - 2")	[mbar]	360
Pressione max. ingresso valvole (DN65 - DN80)	mbar	500
Potenza elettrica nominale	[kW]	1.7
Motore ventilatore	[kW]	1.5
Assorbimento nominale potenze	[A]	3.6
Assorbimento nominale ausiliari	[A]	0.7
Alimentazione elettrica:	3~400V, 1/N~230V-50Hz	
Grado di protezione elettrica:	IP 40	
Classe NOx, METANO (Gas seconda famiglia):	4	
Classe NOx, G.P.L. (Gas terza famiglia):	4	
Rumorosità *** min. - max.	[dB(A)]	81-82
Peso bruciatore ****	[kg]	52

*Per G.P.L. Potenza minima 1° stadio: 249 Mcal/h - 290 kW. Condizioni di riferimento: Temperatura ambiente 20°C - Pressione barometrica 1013 mbar - Altitudine 0 m s.l.m.

** Pressione minima di alimentazione del gas alla rampa per ottenere la massima potenza del bruciatore considerando la contropressione in camera di combustione a valore 0 (zero).

*** Pressione sonora misurata in laboratorio combustione, con bruciatore funzionante su caldaia di prova a 1m di distanza (UNI EN ISO 3746 - Metodo di controllo classe 3 - La tolleranza sulla pressione sonora misurata può essere assunta pari a ± 1 [dB(A)]).

**** Per bruciatore a testa lunga aggiungere al peso 2 kg.

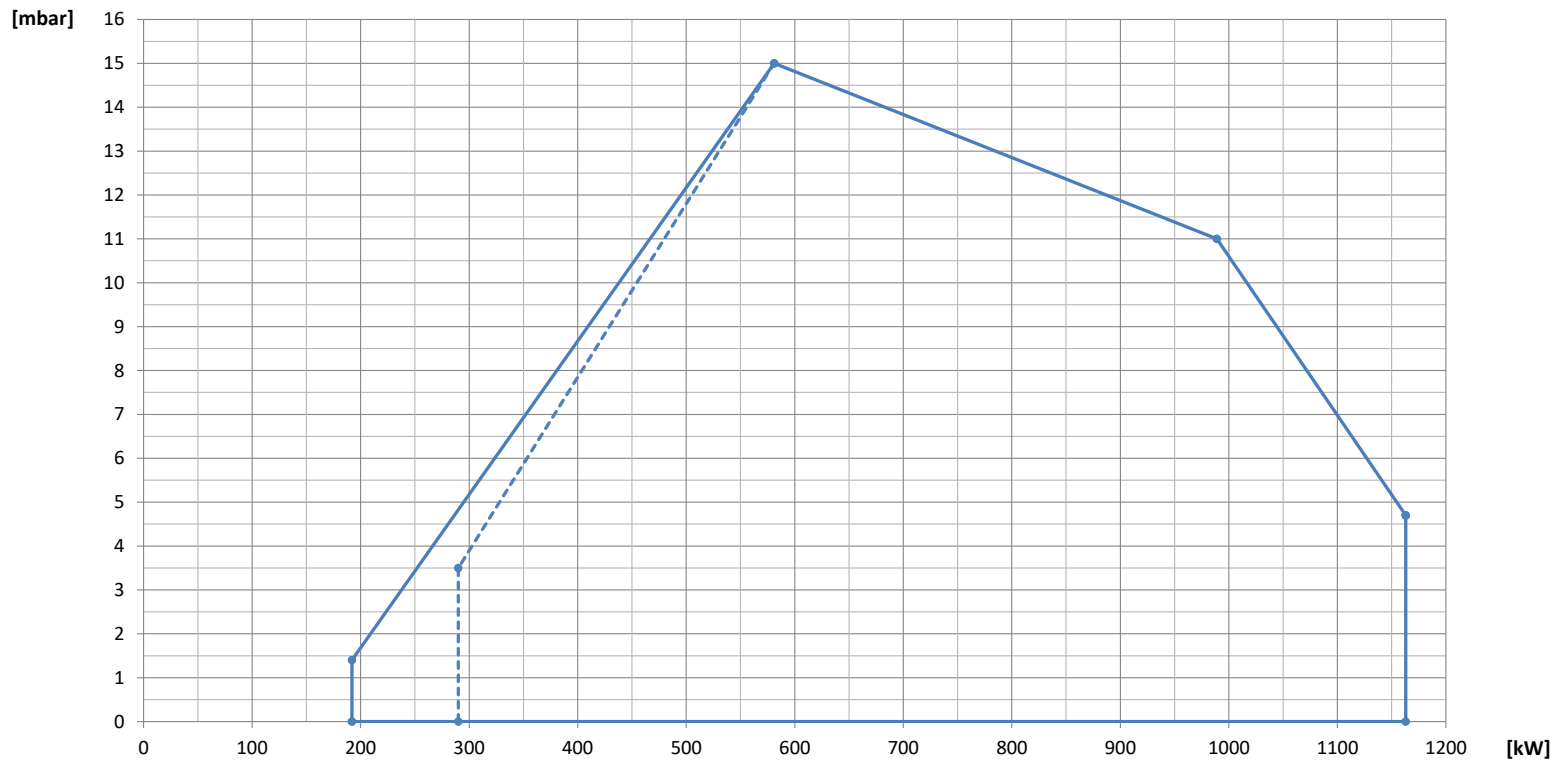
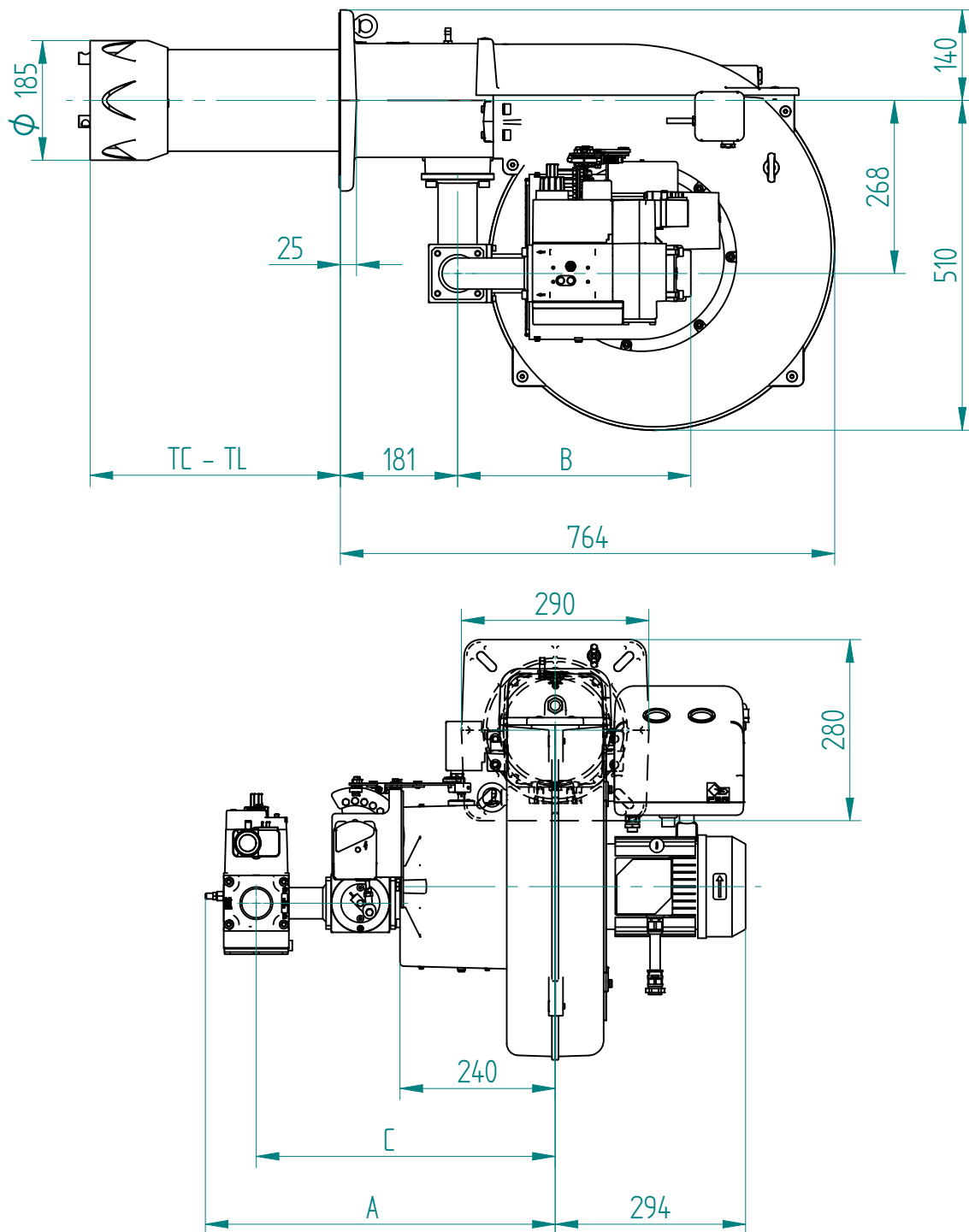


Fig. 2 X = Potenza termica Y = Pressione in camera di combustione

Per G.P.L. Potenza minima 1° stadio: 249 Mcal/h - 290 kW.

I campi di lavoro sono ottenuti su caldaie di prova conformi alla norma EN267 e sono indicativi per gli accoppiamenti bruciatore-caldaia. Per il corretto funzionamento del bruciatore, le dimensioni della camera di combustione devono essere conformi alla normativa vigente. In caso di non conformità consultare i costruttori.

DIMENSIONI [MM]



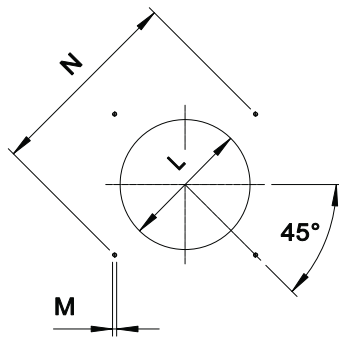
F00133

Fig. 3 Dimensioni ingombro

RAMPA GAS	A	B	C
D1"1/4-S	520	347	462
D1"1/2-S	541	361	462
D2"-S	541	361	462
DN65-FS65	663	430	556
DN80-FS80	663	430	556

TC - TL: Vedi capitolo "Lunghezza boccaglio"

FLANGIA FISSAGGIO BRUCIATORE



Le dimensioni della flangia di fissaggio bruciatore (fori filettati o prigionieri) devono essere come da disegno.

* Diametro del foro consigliato sul generatore.

MODELLO		L min	L*	L max	M	N min	N max
GAS P100/MCE LX4 EVO	mm	195	195	250	M12	275	325

LUNGHEZZA DEL BOCCAGLIO

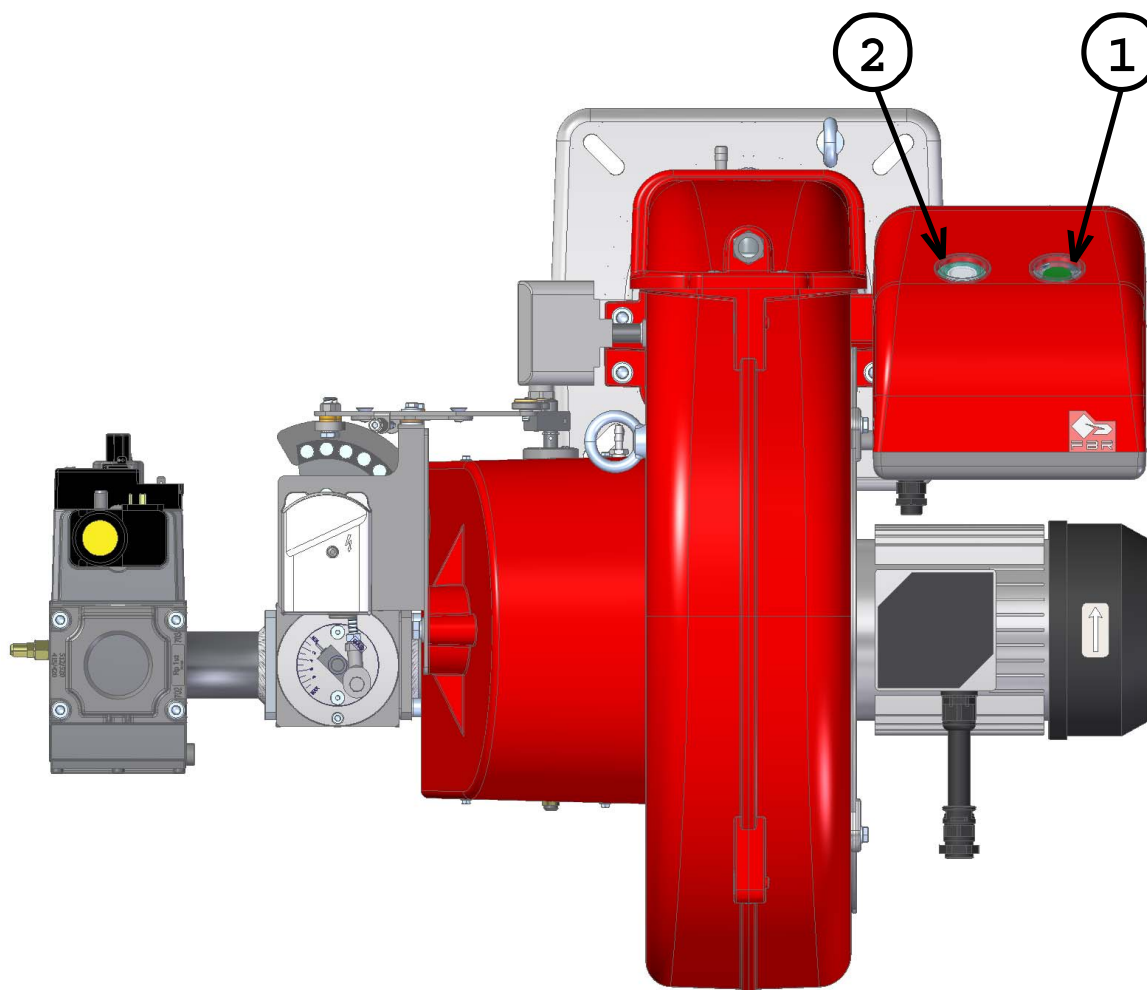
La lunghezza del boccaglio deve essere selezionata sulla base delle indicazioni fornite dal Costruttore della caldaia e, in ogni caso, deve essere maggiore dello spessore della porta della caldaia comprensiva dell'eventuale isolante. Per caldaie con camere di combustione a fiamma inversa o passaggi frontali, occorre isolare l'intercapedine tra boccaglio e frontone con materiale refrattario. Questa protezione non deve ostacolare l'estrazione del boccaglio.

LUNGHEZZA BOCCAGLIO		
TC	mm	252
TL	mm	387 *

* Per la realizzazione di lunghezze boccaglio diverse, si prega di contattare i nostri Uffici Tecnico-Commerciali.

DESCRIZIONE SEGNALAZIONI BRUCIATORE

Nella figura seguente sono indicate tutte le segnalazioni presenti sul bruciatore:






F00136

Fig. 4 Segnalazioni bruciatore

LEGENDA

- 1) Pulsante ON/OFF
- 2) Pulsante di sblocco e led di stato

-  Il led di stato del pulsante di sblocco (pos.2) è l'elemento di visualizzazione principale per la diagnostica visiva e di interfaccia.
Durante il normale funzionamento del bruciatore, i diversi stati dello stesso vengono indicati in forma di codici cromatici; si rinvia a quanto esposto nell'opuscolo dell'apparecchiatura che accompagna il presente manuale.
-  Dopo ogni blocco non modificabile la spia rossa presente nel pulsante di sblocco (pos.2) si accende.
Premendo il pulsante di sblocco (pos.2) per più di 3 sec., si attiva la diagnostica visiva dei guasti; si rinvia a quanto esposto nell'opuscolo dell'apparecchiatura che accompagna il presente manuale.

Per chiudere la diagnostica dei guasti e riavviare il bruciatore, occorre eseguire lo sblocco premendo per circa 1 sec. (<3 sec) il pulsante di sblocco (pos.2).
-  Dopo ogni blocco non modificabile la spia rossa presente nel pulsante di sblocco (pos.2) si accende.
Per eseguire lo sblocco dell'apparecchiatura premere per circa 1 sec. (<3 sec) il pulsante di sblocco (pos.2).

DESCRIZIONE PER CAPITOLATO

CAPITOLATO SINTETICO

Brucciatori di gas bistadio progressivi (hi-low flame) o modulanti (PID fully modulating) se equipaggiati con kit di modulazione aggiuntivo e sonda a basse emissioni inquinanti classe 4 (NOx < 60 mg/kWh).

CAPITOLATO DETTAGLIATO

Brucciatore di gas bistadio progressivi (hi-low flame) o modulanti (PID fully modulating) se equipaggiati con kit di modulazione aggiuntivo e sonda a basse emissioni inquinanti classe 4 (NOx < 60 mg/kWh); composto da:

- Ventilatore ad alta prevalenza a pale rovesce;
- Testa di combustione con regolazione ad alto rendimento ed elevata stabilità di fiamma completa di boccaglio in acciaio inox e disco fiamma in acciaio inox;
- Flangia e guarnizione isolante per il fissaggio al generatore;
- Alimentazione elettrica trifase;
- Pressostato di sicurezza lato aria per mandare in blocco il bruciatore in caso di mancato o anomalo funzionamento del ventilatore;
- Completo di rampa gas con valvola di sicurezza classe A, valvola di regolazione classe A;
- Sonda di ionizzazione per il controllo della presenza di fiamma;
- Grado di protezione elettrica IP 40;
- Valvola gas sferica servocomandata; apertura progressiva ed a passaggio libero con apertura totale;
- Servomotore per l'azionamento della serranda dell'aria e della valvola sferica del gas;
- Serranda mobile con chiusura totale in sosta per ridurre al minimo le perdite energetiche connesse al raffreddamento della caldaia;
- Estrazione della testa di combustione facilitata senza dover smontare il bruciatore dalla caldaia;
- Pressostato gas di massima che arresta in blocco il bruciatore se la pressione del gas supera il valore massimo di funzionamento;
- Predisposizione per l'aggiunta di apposito kit che permetta di trasformare il funzionamento in modulante, cioè la possibilità erogare qualsiasi valore di potenza tra il minimo ed il massimo, in funzione della richiesta istantanea del carico.

CONFORME A:

- Norme CE;
- Direttiva E.M.C. 2014/30/UE;
- Direttiva L.V. 2014/35/UE;
- Direttiva MAC 2006/42/CE - 2006/42/EG - 2006/42/EC;
- Regolamento GAS 2016/426/UE;
- Norme di riferimento: EN676 (gas) – EN 746-2 (apparecchiatura di processo termico industriale).

MATERIALE INCLUSO NELLA FORNITURA

- Guarnizione Isomart;
- Flangia con schermo;
- Targa dati applicata al corpo bruciatore;
- Certificato di garanzia;
- Manuale di installazione, d'uso e manutenzione.

ACCESSORI

- Kit modulatori di potenza per temperature;
- Kit modulatori di potenza per pressioni;
- Sonda per temperature da 0°C a 400°C (PT 100 a 0° C);
- Sonda per temperature da 0°C a 1200°C (sonda K);
- Sonda per pressioni 0-3 bar, 0-6 bar, 0-16 bar, 0-20 bar, 0-30 bar;
- Cuffia fonoassorbente;
- Giunti antivibranti;
- Rubinetti gas manuali.