

GAS P100/2 CE LX4 EVO

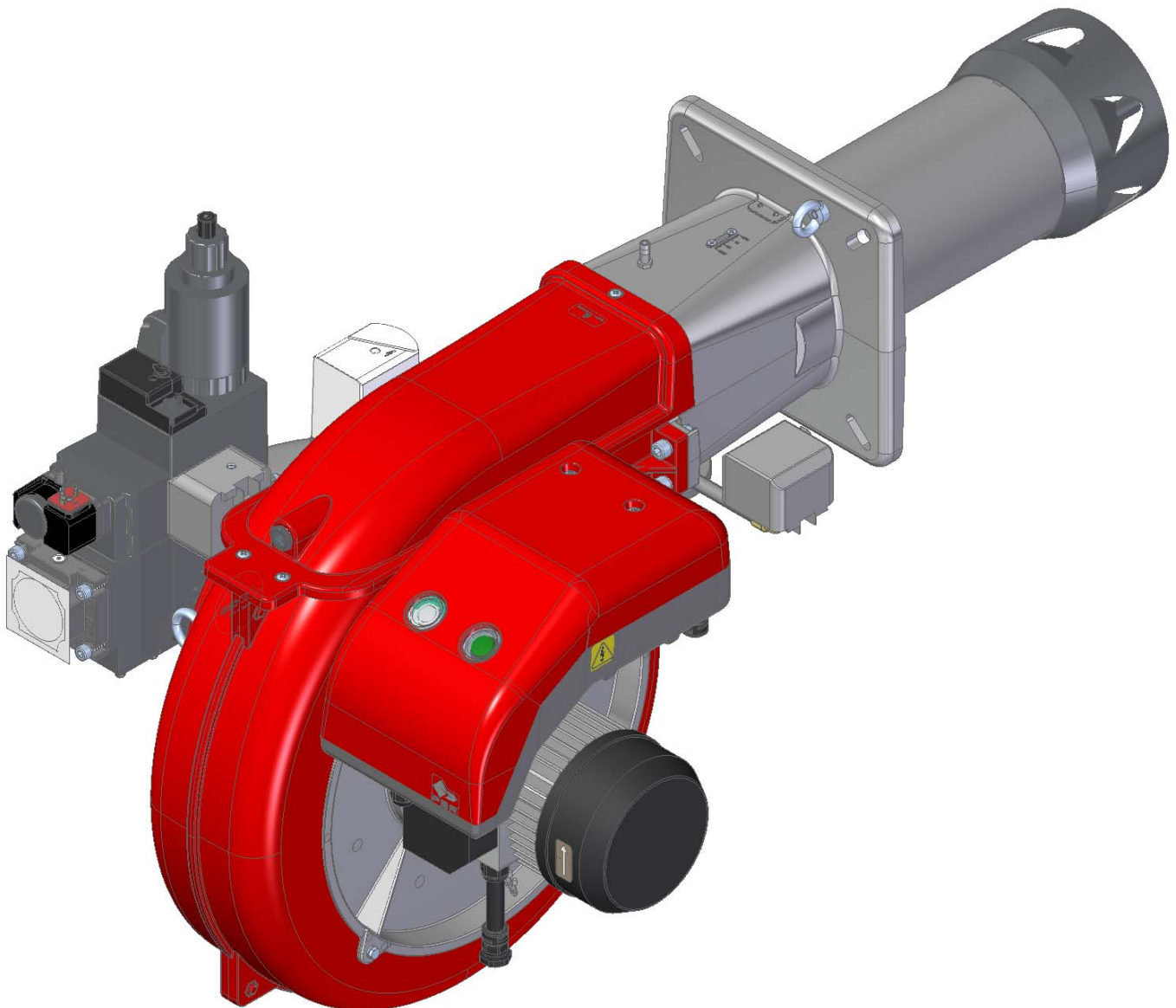
Quemadores de gas 2 llamas con: carcasa de aluminio, ventilador de alta presurización à lames inversées y cabeza de combustión con regulación a alto rendimiento y elevada estabilidad de llama.

Dimensiones compactas y disposición racionalizadas de componentes con accesibilidad facilitada para las operaciones de calibración y manutención.

Disponible en las versiones METANO (gas natural) o G.P.L. (que se especificarán en el pedido).

Rampa gas completa de válvula de trabajo 2 llamas con regulación, válvula de seguridad, presostato gas de mínima y filtro estabilizador de presión.

Completos platina y junta aislante para el fijado a el generador.



F00116

Fig. 1 GAS P100/2 CE LX4 EVO

DATOS TÉCNICOS Y CAMPO DE TRABAJO GAS P100/2 CE LX4 EVO

MODELO		GAS P100/2 CE LX4 EVO
Potencia térmica mín. 1ºllama / mín. 2ºllama - máx. 2ºllama *	[Mcal/h]	172/500-1000
Potencia térmica mín. 1ºllama / mín. 2ºllama - máx. 2ºllama *	[kW]	200/581-1163
Caudal G20 (METANO) mín. 1ºllama / mín. 2ºllama - máx. 2ºllama *	[Nm³/h]	20.1/58.3-116.17
Caudal G25 (METANO) mín. 1ºllama / mín. 2ºllama - máx. 2ºllama *	[Nm³/h]	23.3/67.8-135.7
Caudal G25.3 (METANO) mín. 1ºllama / mín. 2ºllama - máx. 2ºllama *	[Nm³/h]	22.8/66.3-132.7
Caudal G31 (G.P.L.) mín. 1ºllama / mín. 2ºllama - máx. 2ºllama *	[Nm³/h]	11.2/22.5-45.1
Combustible: GAS NATURAL (segunda familia) - G.P.L. (tercera familia)		
Categoría combustible:	I2R,I2H,I2L,I2E,I2E+,I2Er,I2ELL,I2E(R) I3B/P,I3+,I3P,I3B,I3R	
Funcionamiento a service intermitente (mín. 1 parada cada 24 horas) 2 llamas		
Condiciones entorno permitido en ejercicio / almacenaje:	-15... +40°C / -20... +70°C, humedad rel. máx. 80%	
Máx. temperatura aire comburente	[°C]	60
Presión mínima rampa gas D1"1/4-S METANO/G.P.L. **	[mbar]	93/60
Presión mínima rampa gas D1"1/2-S METANO/G.P.L. **	[mbar]	42/38
Presión mínima rampa gas D2"-S METANO/G.P.L. **	[mbar]	32/35
Presión máxima entrada válvulas (Pe. max)	[mbar]	360
Potencia eléctrica nominal	[kW]	1.7
Motor ventilador	[kW]	1.5
Absorción nominal potencias	[A]	3.6
Absorción nominal auxiliares	[A]	0.7
Alimentación eléctrica:	3~400V, 1/N~230V-50Hz	
Grado de protección eléctrica:	IP 40	
Clase NOx, METANO (segunda familia de gases):	4	
Clase NOx, GLP (tercera familia de gas):	4	
Rumorosidad *** mín. - máx.	[dB(A)]	81-82
Peso quemador ****	[kg]	44

* Para el G.P.L. Potencia mínima de la primera etapa: 249 Mcal/h - 290 kW. Condiciones de referencia: Temperatura entorno 20°C - Presión barométricos 1013 mbar - Altitud 0 m s.n.m.

** Presión mínima de alimentación del gas a la rampa para conseguir la máxima potencia del quemador considerando la contra presión en cámara de combustión a valor 0 (cero).

*** Presión sonora medida en laboratorio combustión, con quemador en función sobre caldera de prueba a 1m de distancia. (UNI EN ISO 3746 - Método de control de clase 3: se puede suponer que la tolerancia de presión de sonido medida es de ± 1 [dB (A)]).

**** Por quemador con cabeza larga añadir 2 kg al peso.

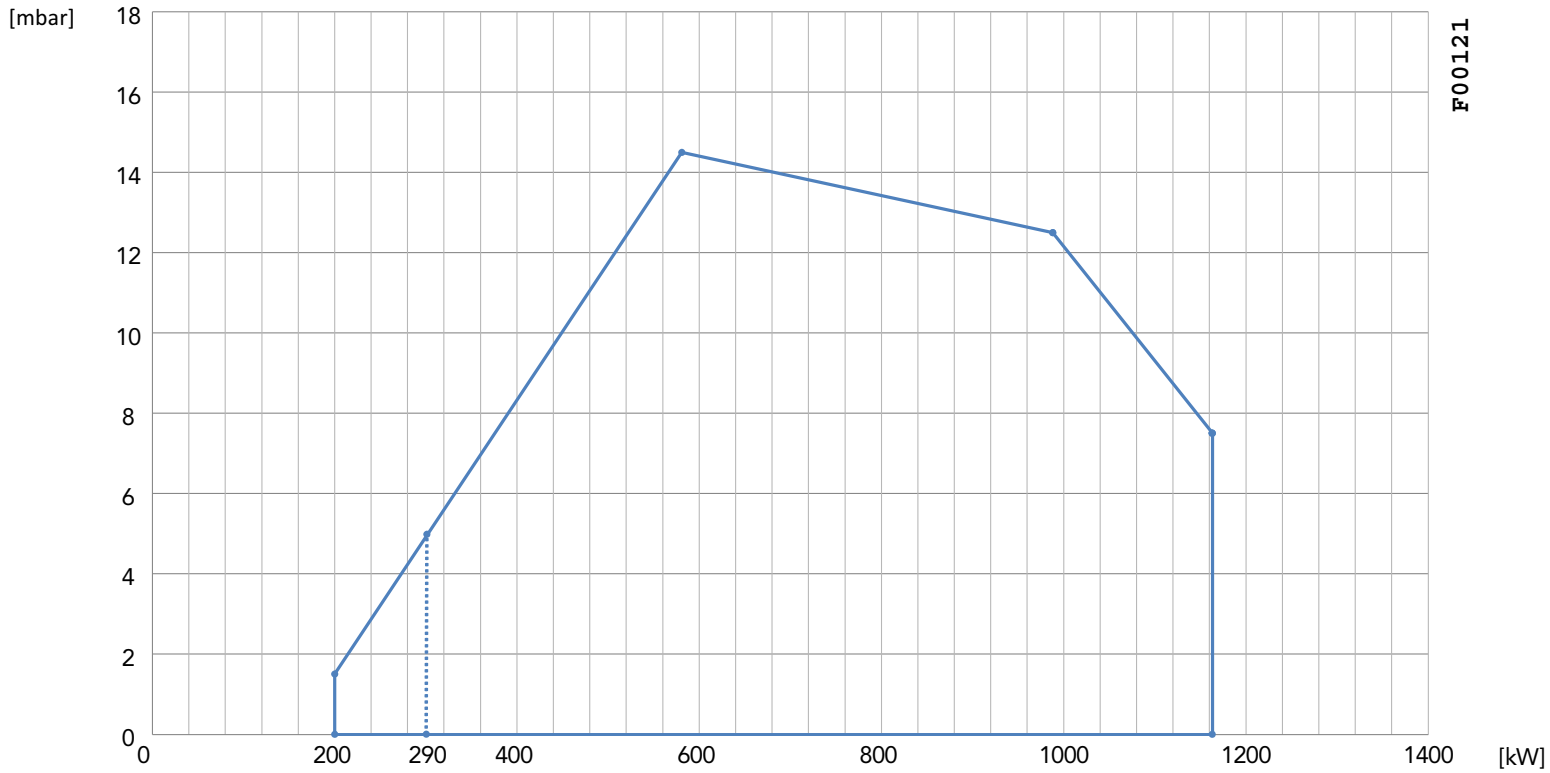


Fig. 2 X = Caudal Y = Presión en la cámara de combustión

Para el G.P.L. Potencia mínima de la primera etapa: 249 Mcal/h - 290 kW.

Las curvas de funcionamiento se obtienen en calderas de prueba en conformidad con las reglas EN267 y se refieren a la combinación quemador-caldera. Para el correcto funcionamiento del quemador, el tamaño de la cámara de combustión debe cumplir con las regulaciones locales. En caso de inconformidad consulte con el fabricante.

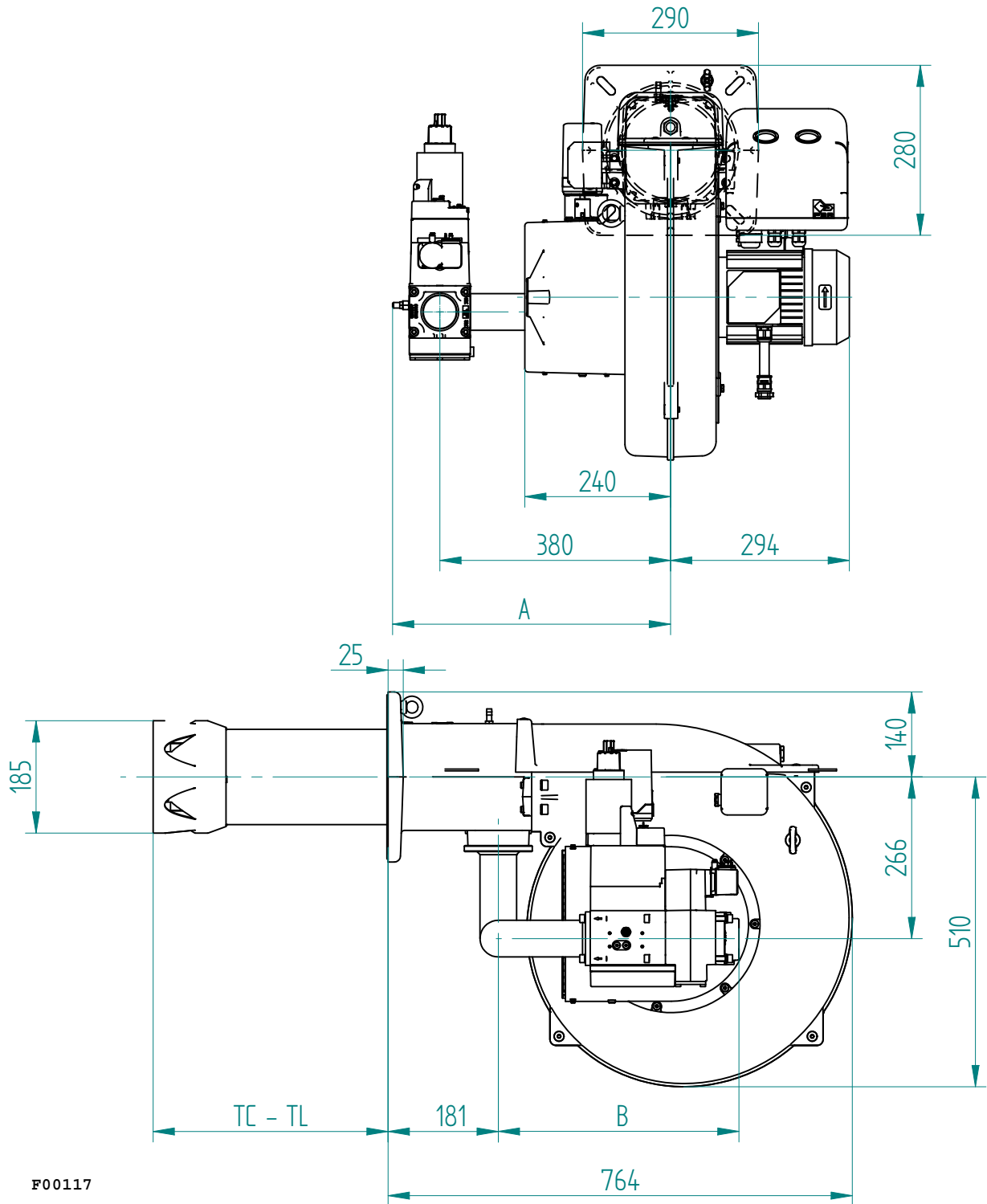


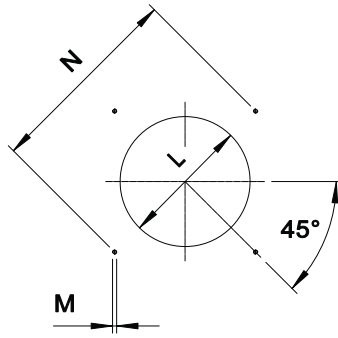
Fig. 3 Medidas

RAMPA GAS	A	B
D1"1/4-S	437	382*
D1"1/2-S	458	396
D2"-S	458	396

* Incluye una longitud de 66 mm debido al adaptador cod. 057020

TC - TL: Consulte el capítulo "longitud del canon"

BRIDA DE FIJACIÓN QUEMADOR



Las dimensiones de la brida de fijación del quemador (orificios roscados o para espárragos) deben coincidir con el dibujo.

* Diámetro de orificio recomendado en el generador.

MODELO		M	L min	L*	L max	N min	N max
GAS P100/2 CE LX4 EVO	mm	M12	195	195	250	275	325

LONGITUD DEL TUBO DE LLAMA

La longitud del tubo de llama debe seleccionarse en base a las especificaciones suministradas por el fabricante de la caldera y, en todo caso, debe ser mayor que el espesor de la puerta de la caldera incluido su aislamiento.

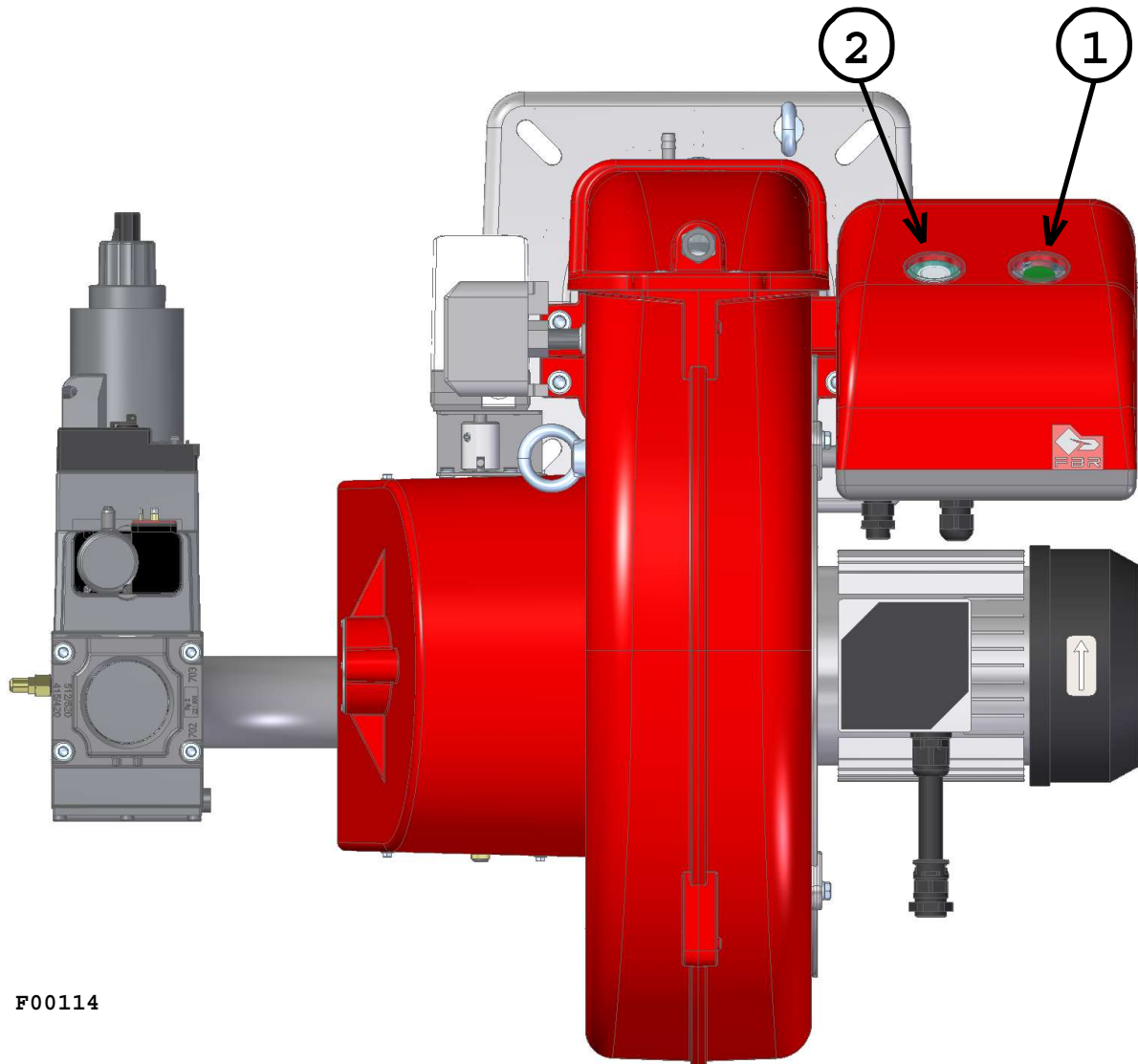
En el caso de calderas con inversión de llama o cámaras de combustión de humos delanteros, es necesario aislar el área entre el tubo de llama y la puerta delantera con material refractario. Este material de protección no debe impedir la extracción del tubo de llama.

LONGITUD DEL TUBO DE LLAMA		
TC	mm	252
TL	mm	387 *

* Para diferentes longitudes de llama, contactar con nuestro Departamento Técnico-Comercial.

DESCRIPCIÓN SEÑALES QUEMADOR


En la imagen de abajo se indica toda la señal presente en el quemador:




F00114


LEYENDA

- 1) Interruptor general ON/OFF
- 2) Pusador de desbloqueo y led de estado

 El led de estado (pos.2) es el elemento de vista principal para diagnósticos de visual y de interfaz. Durante el funcionamiento normal, los diferentes estados se indican en forma de códigos de color: por favor consulte las instrucciones del programador del quemador que acompaña a este manual.

 Después del cierre eléctrico, la luz de señal roja (pos.2) de avería permanecerá encendida. Presionando el botón de desbloqueo (pos.2) durante al menos 3 segundos, se activarán los diagnósticos de visual; por favor consulte las instrucciones del programador del quemador que acompaña a este manual.

El diagnóstico de la causa de la avería se elimina y se enciende de nuevo el quemador, ajustando el control del quemador. Presione el botón de desbloqueo (pos.2) de cierre eléctrico durante aproximadamente 1 segundo (< 3 segundos).

 En el caso de cierre eléctrico, la luz de señal roja (pos.2) se encenderá. Para desbloquea, presione el botón de desbloqueo de cierre eléctrico durante aproximadamente 1 segundo (< 3 segundos) (pos.2).

ESPECIFICACIONES

ESPECIFICACIONES TÉCNICAS

Quemadores de gas 2 llamas con bajos niveles de emisión clase 4 (NO_x < 60 mg / kWh).

ESPECIFICACIONES DETALLADAS

Quemadores de gas 2 llamas con bajos niveles de emisión clase 4 (NO_x < 60 mg / kWh), compuesto da:

- Carcasa de aluminio;
- Ventilador de alta presurización à lames inversées;
- Cabezal de combustion con regulación de alto rendimiento y elevada estabilidad de llama completo de tobera en acero inox y disco llama en acero;
- Brida y guarnición aislante para la fijación al generador;
- Alimentación eléctrica trifásica;
- Presostato de seguridad para bloque el quemador en el caso de fallido o anómala funcionamiento de ventilador;
- Completo de ramps gas con válvula de seguridad clase A, válvula de regulación 2 llamas clase A;
- Control de estanqueidad Válvulas gas opcional;
- Sonda de ionización para la captación de la llama;
- Grado de protección eléctrica: IP 40;
- Servomotor para el accionamiento de la clapeta de aire y para el consentimiento de la activación de la válvula de 2 llama;
- Cierre total de la clapeta de aire para reducir al mínimo las pérdidas energéticas relacionadas a la refrigeración de la caldera;
- Presostato gas de máximo para bloque el quemador en el caso la presión del gas es superior al valor máximo de funcionamiento;
- Extracción de la cabeza de combustión sin tener que remover el quemador de la caldera.

COMPATIBLE A:

- Normas CE;
- Directiva E.M.C. 2014/30/UE;
- Directiva L.V. 2014/35/UE;
- Directiva M.D. 2006/42/CE - 2006/42/EG - 2006/42/EC;
- Regulaciones GAS 2016/426/UE;
- Normas de referencia: EN676 (gas) – EN 746-2 (equipos de proceso termico industrial).

MATERIAL INCLUIDO EN SUMINISTRO

- Guarnición Isomart;
- Brida con escudo aislante;
- Placa de identificación;
- Garantía;
- Manual de instalación, uso y mantenimiento.

ACCESORIOS

- Entrada de aire con reducción de nivel sonoro;
- Juntas antivibración;
- Grifos gas manual.