

GAS P100/2CE-LX - GAS P150/2CE-LX

Brûleurs de gaz 2 allures avec: coque en aluminium, ventilateur à haute pressurisation et tête de combustion avec régulation à haut rendement et stabilité élevée de flamme.

Dimensions compactes et disposition rationalisée des composants avec de l'accessibilité facilitée pour les opérations de réglage et service.

Disponibles dans les versions MÉTHANE (gaz naturel).

Rampe gaz complètement assemblée, reliée électriquement et testée; complète de soupape de travail 2 allures avec régulation, soupape de sécurité, pressostat GAZ de minimum et filtre-stabilisateur de pression.

Complets de flangia et garniture pour la fixation au générateur.

Equippé avec support y tirant pour extraction du brûleur.



Fig. 1 GAS P150/2CE-LX

DONNÉES TECHNIQUES ET CHAMP DE TRAVAIL GAS P100/2CE-LX - GAS P150/2CE-LX

MODÈLE		GAS P100/2CE-LX	GAS P150/2CE-LX
Puissance thermique min. 1 ^o étage / min. 2 ^o étage - max. 2 ^o étage *	[Mcal/h]	133/400-851	230/700-1300
Puissance thermique min. 1 ^o étage / min. 2 ^o étage - max. 2 ^o étage *	[kW]	155/466-990	267/814-1513
Débit G20 (MÉTHANE) min. 1 ^o étage / min. 2 ^o étage - max. 2 ^o étage *	[Nm ³ /h]	15.5/46.7-99.4	26.8/82-152
Combustible: GAZ NATUREL (second famille)			
Catégorie combustible:		I2R,I2H,I2L,I2E,I2E+,I2Er,I2ELL,I2E(R)	
NOx **	[mg/kWh]	<80: classe 3 (EN 676)	
Fonctionnement au service intermittent (min. 1 arrêt chaque 24 heures) 2 étage			
Conditions milieu permis en exercice / stockage:		-15... +40°C / -20... +70°C, humidité rel. max. 80%	
Max. température air comburant	[°C]	60	60
Pression minimum rampe gaz D1"1/4-S MÉTHANE/G.P.L. ***	[mbar]	80	-
Pression minimum rampe gaz D1"1/2-S MÉTHANE/G.P.L. ***	[mbar]	41	-
Pression minimum rampe gaz D2"-S MÉTHANE/G.P.L. ***	[mbar]	35	56
Pression maxime entrée vannes (Pe. max)	[mbar]	360	360
Puissance électrique nominal	[kW]	2.7	3.4
Moteur ventilateur	[kW]	2.2	3
Absorption nominal puissances	[A]	5.2	6
Absorption nominales auxiliaires	[A]	0.5	0.6
Alimentation électrique:		3~400V, 1/N~230V-50Hz	
Degré de protection électrique:		IP 40	IP 40
Bruit **** min. - max.	[dB(A)]	81-82	83-84
Poids brûleur *****	[kg]	65	79

* Conditions de référence: Température milieu 20°C - Pression barométriques 1013 mbar - Altitude 0 m s.n.m.

** Pour parvenir à faibles émissions de NOx comme indiqué, le brûleur doit être combinée avec des chaudières adaptées à cet effet: chaudières trois fumées, à condensation et à tout le générateur de gaz d'échappement directement avec une charge thermique n'est pas supérieur à 1,1 MW/m³.

*** Pression moindre d'alimentation du gaz à la rampe pour obtenir la maxime puissance du brûleur étant donné la contre pression en chambre de combustion à la valeur 0 (zéro).

**** Pression sonore déterminée en laboratoire combustion, avec brûleur en marche sur chaudière de preuve à 1m de distance (UNI EN ISO 3746).

***** Pour brûleur avec tête longue ajouter 3 kg au poids.

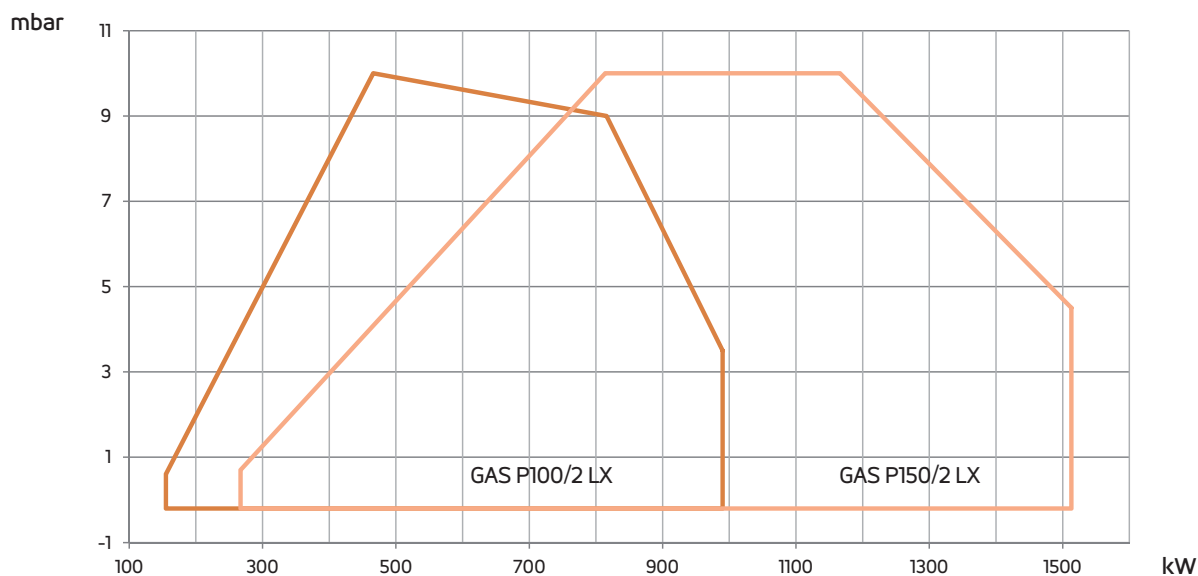


Fig. 2 X = Puissance Y = Pression en chambre de combustion

Les courbes et performances sont obtenus sur des chaudières d'essai qui sont conformes à EN267 et sont indicatives des accouplements brûleur-chaudière. Pour le bon fonctionnement du brûleur, la taille de la chambre de combustion doit être conforme aux réglementations locales. En cas de non-respect s'il vous plaît consulter le fabricant.

DIMENSIONS [MM]

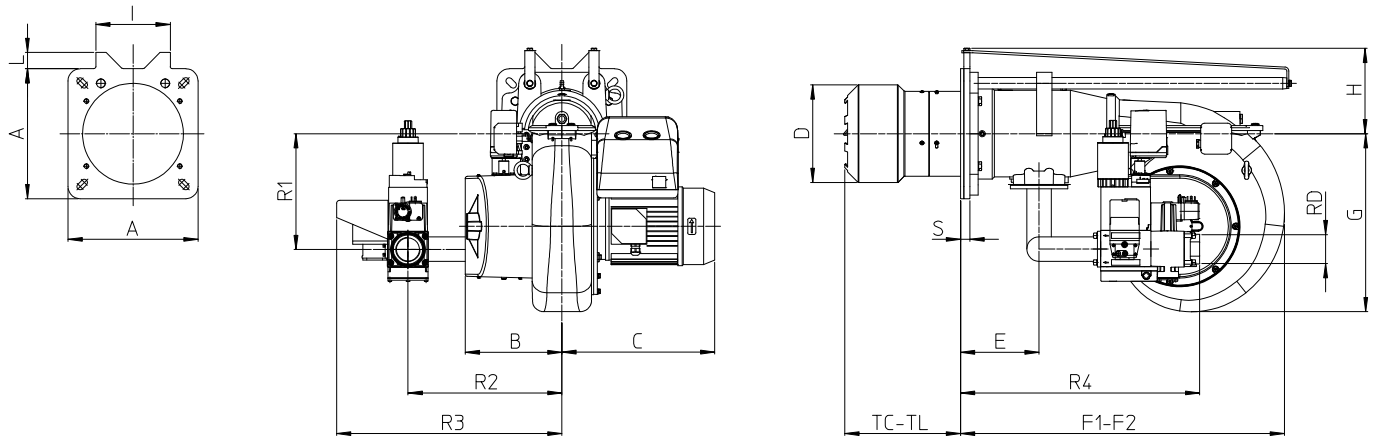
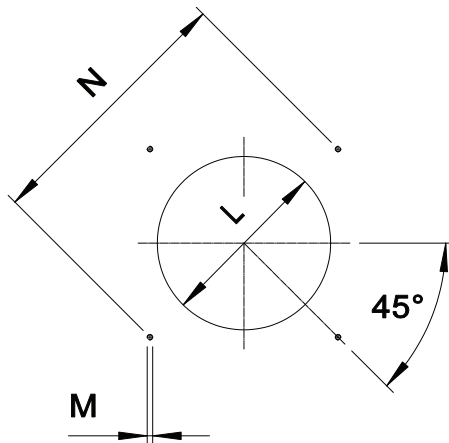


Fig. 3 Dimensions GAS P70/2CE - GAS P100/2CE

MODÈLE	A	B	C	D	E	F1	F2	G	H	I	L	S	R1	R2	R3	R4	RD	Poids rampe gaz
GAS P100/2CE-LX - D1"1/2-S	300	238	350	185	184	660	1160	438	173	0	0	18	260	380	532	591	Rp1 1/2	8 Kg
GAS P100/2CE-LX - D2"-S	300	238	350	185	184	660	1160	438	173	0	0	18	260	380	536	591	Rp 2	11 Kg
GAS P150/2CE-LX - D2"-S	320	238	376	240	193	800	1380	438	213	183	40	23	285	380	555	589	Rp 2	9 Kg

PLAQUE PORTE-BRÛLEUR


* Dimension conseillée d'assemblage entre brûleur et générateur.

Fig. 4 Plaque porte-brûleur

MODÈLE		L min	L *	L max	M	N min	N max
GAS P100/2CE-LX	mm	195	195	250	M12	340	368
GAS P150/2CE-LX	mm	250	250	250	M14	340	368

LONGUEUR DE LA BUSE

La longueur de la buse doit être conforme aux indications du fabricant de la chaudière et, dans tous les cas, supérieure à l'épaisseur de la porte de la chaudière réfractaire compris.

Pour les chaudières à chambre à inversion de flamme ou avec circulation de fumées à l'avant, il est impératif d'isoler l'espace entre la buse et le réfractaire de la chaudière avec une protection réfractaire. Cette protection ne doit pas gêner l'extraction de la buse.

MODÈLE		TC	TL **
GAS P100/2CE-LX	mm	250	385
GAS P150/2CE-LX	mm	285	405

** Pour le choix de la longueur de la buse, veuillez contacter nos bureaux techniques et commerciaux.

DESCRIPTION SIGNAUX DU BRÛLEUR

La figure suivante montre tous les signaux du brûleur:

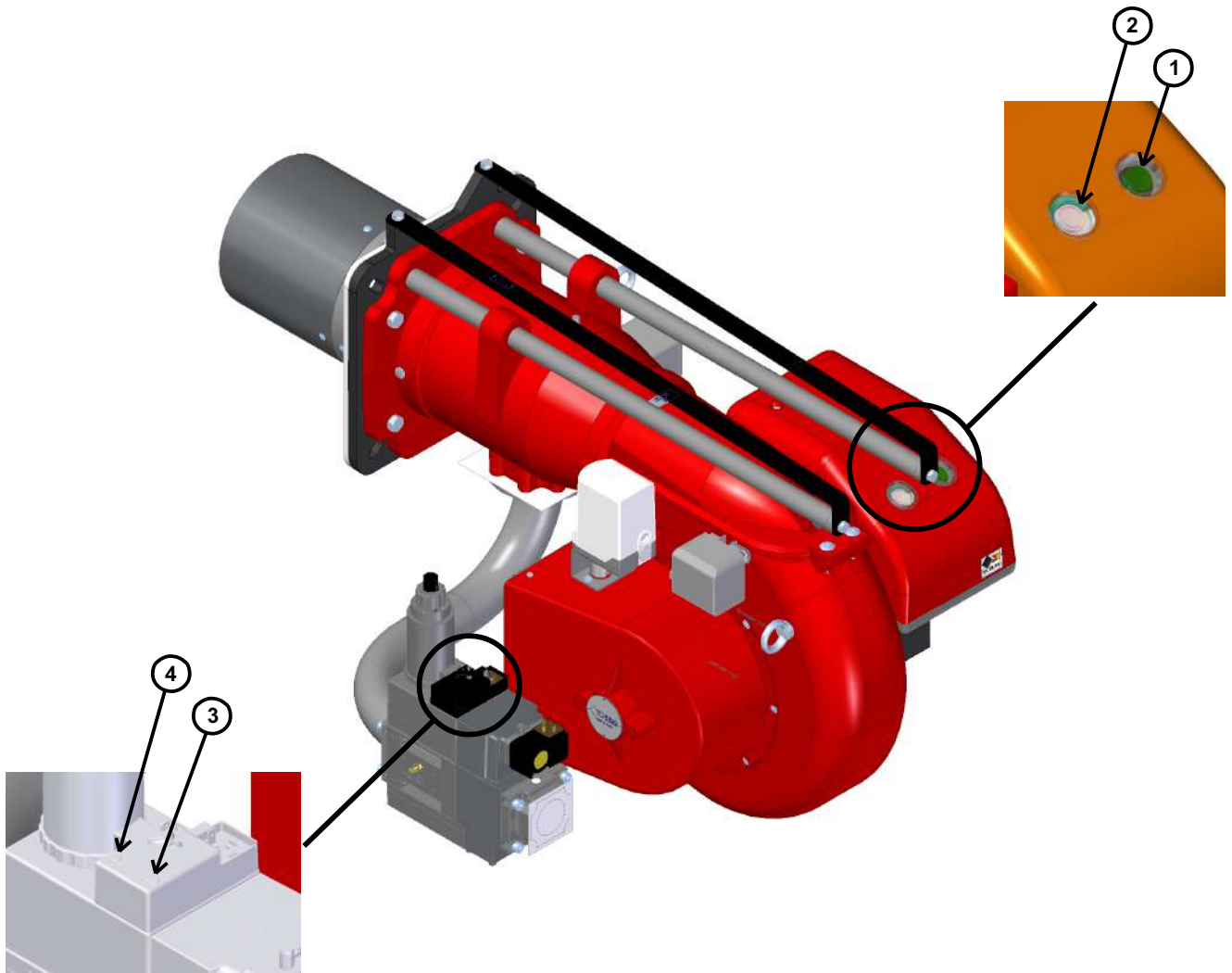


Fig. 5 Signaux du brûleur

LÉGENDE

- 1) Bouton ON/OFF
- 2) Touche de déverrouillage et LED de dérangement
- 3) Lampe de soupape à gaz 1^{er} étage (juste pour rampe gaz D2"-S)
- 4) Lampe de soupape à gaz 2^{er} étage (juste pour rampe gaz D2"-S)

💡 La LED tricolore (pos.2) est l'élément central d'affichage pour le diagnostic visuel et le diagnostic de l'interface. En service normal, les différents états sont signalés par des couleurs selon un tableau de codes de couleur; se référer à ce qui est décrit dans la brochure de l'équipement accompagnant ce manuel.

💡 Après une mise sous sécurité non modifiable, la LED rouge de signalisation (pos.2) s'allume au fixe. Appuyant sur la touche de verrouillage (pos.2) pendant >3 s., vous activez le diagnostic visuel de défauts; se référer à ce qui est décrit dans la brochure de l'équipement accompagnant ce manuel.

Le déverrouillage permet de quitter le diagnostic de cause de panne et de réenclencher le brûleur. Actionner la touche de déverrouillage (pos.2) pendant environ 1 s (<3 s).

💡 Après une mise sous sécurité non modifiable, la LED rouge de signalisation (pos.2) s'allume au fixe. Pour déverrouiller l'équipement actionner la touche de déverrouillage (pos.2) pendant environ 1 s (<3 s).

CARACTÉRISTIQUES DÉTAILLÉES

DESCRIPTION SYNTHÉTIQUE

Brûleurs de gaz 2 allures aux basses émissions certifiées CE 676 classe 3 (NOx < 80 mg/kWh).

DESCRIPTION DÉTAILLÉ

Brûleurs de gaz 2 allures aux basses émissions certifiées CE 676 classe 3 (NOx < 80 mg/kWh) composé de:

- Coque en aluminium;
- Ventilateur à haute pressurisation;
- Tête de combustion avec régulation à haut rendement et stabilité élevée de la flamme plein de buse à acier inox et flamme disque à acier;
- Bride et garniture isolant pour fixation à générateur;
- Alimentation électrique triphasé;
- Pressostat de sûreté air pour bloquer le brûleur si manqué ou anomal fonctionnement de ventilateur;
- Complet de rampe gaz avec vanne de sécurité classe A, vanne de régulation 2 allures classe A et dispositif de contrôle d'étanchéité vannes en standard pour le modèle: GAS P150/2CE-LX;
- Sonde UV de relèvement de la flamme;
- Degré de protection: IP 40;
- Servomoteur pour le fonctionnement du volet d'air et pour le consentement de l'activation de soupape de 2° étage;
- Volet mobile avec fermeture totale en pause afin de minimiser les pertes d'énergie liées au refroidissement de la chaudière;
- Support y tirant pour extraction du brûleur;
- Extraction de la tête de combustion sans devoir enlever le brûleur de la chaudière;
- Pressostat gaz de maximum pour bloquer le brûleur si la pression du gaz est supérieure à la valeur maximum de fonctionnement.

CONFORME A:

- Règles CE;
- Directive E.M.C. 2014/30/UE;
- Directive L.V. 2014/35/UE;
- Directive M.D. 2006/42/CE - 2006/42/EG - 2006/42/EC;
- Règlements GAS 2016/42/UE;
- Règles de référence: EN676 (gaz) – EN 746-2 (Système de utilisations industrielles).

MATÉRIEL INCLUS DANS LA FOURNITURE

- Garniture Isomart;
- Bride avec écran;
- Plaque appliqué au corps brûleur;
- Certificat de garantie;
- Manuel installation, utilisation et maintenance.

ACCESSOIRES

- Couverture insonorisée;
- Joints antivibrant;
- Gaz robinets manuel.