

FGP 190/M - FGP 250/M

Brûleurs FIOUL deux flammes progressifs (hi-low flame) ou modulants (PID fully modulating) avec l'addition du système optionnel kit modulation et sonde.

Ils sont composés par: ventilateur à haute pressurisation et tête de combustion avec régulation à haut rendement et stabilité élevée de flamme.

Dimensions compactes et disposition rationalisée des composants avec de l'accessibilité facilitée pour les opérations de réglage et service.

Complets de gicleur industrielle, tuyaux flexibles, filtre de ligne.

Complets de flangia et garniture pour la fixation au générateur.

Disponible la version avec came mécanique ou électronique.



Fig. 1 FGP 250/M

DONNÉES TECHNIQUES FGP 190/M - FGP 250/M

MODÈLE		FGP 190/M	FGP 250/M
Débit min. 1 ^o étage / min. 2 ^o étage - max. 2 ^o étage *	[kg/h]	20/60-206	26/80-250
Puissance ther. min. 1 ^o étage / min. 2 ^o étage - max. 2 ^o étage *	[Mcal/h]	200/612-2101	260/816-2550
Puissance ther. min. 1 ^o étage / min. 2 ^o étage - max. 2 ^o étage *	[kW]	232/712-2443	302/949-2965
Combustible: FIOUL 1.5 ^o E à 20°C = 6.2 cSt = 35 sec Redwood N°1			
Fonctionnement au service intermittent (min. 1 arrêt chaque 24 heures) 2 étage progressif ou modulant			
Conditions milieu permis en exercice / stockage:	-15... +40°C / -20... +70°C, humidité rel. max. 80%		
Max. température air comburant	[°C]	60	60
Puissance électrique nominal	[kW]	6	9
Moteur ventilateur	[kW]	5.5	7.5
Moteur pompe	[kW]	1.1	1.1
Absorption nominal puissances	[A]	11.5	15.5
Absorption nominales auxiliaires	[A]	0.3	0.5
Alimentation électrique:	3~400V, 1N~230V - 50Hz		
Degré de protection électrique:		IP 40	IP 40
Bruit ** min. - max.	[dB(A)]	83-85	84-85
Poids brûleur	[kg]	150	160

* Conditions de référence: Température milieu 20°C - Pression barométriques 1013 mbar - Altitude 0 m s.n.m.

** Pression sonore déterminée en laboratoire combustion, avec brûleur en marche sur chaudière de preuve à 1 m de distance (UNI EN ISO 3746).

CHAMP DE TRAVAIL FGP 190/M - FGP 250/M

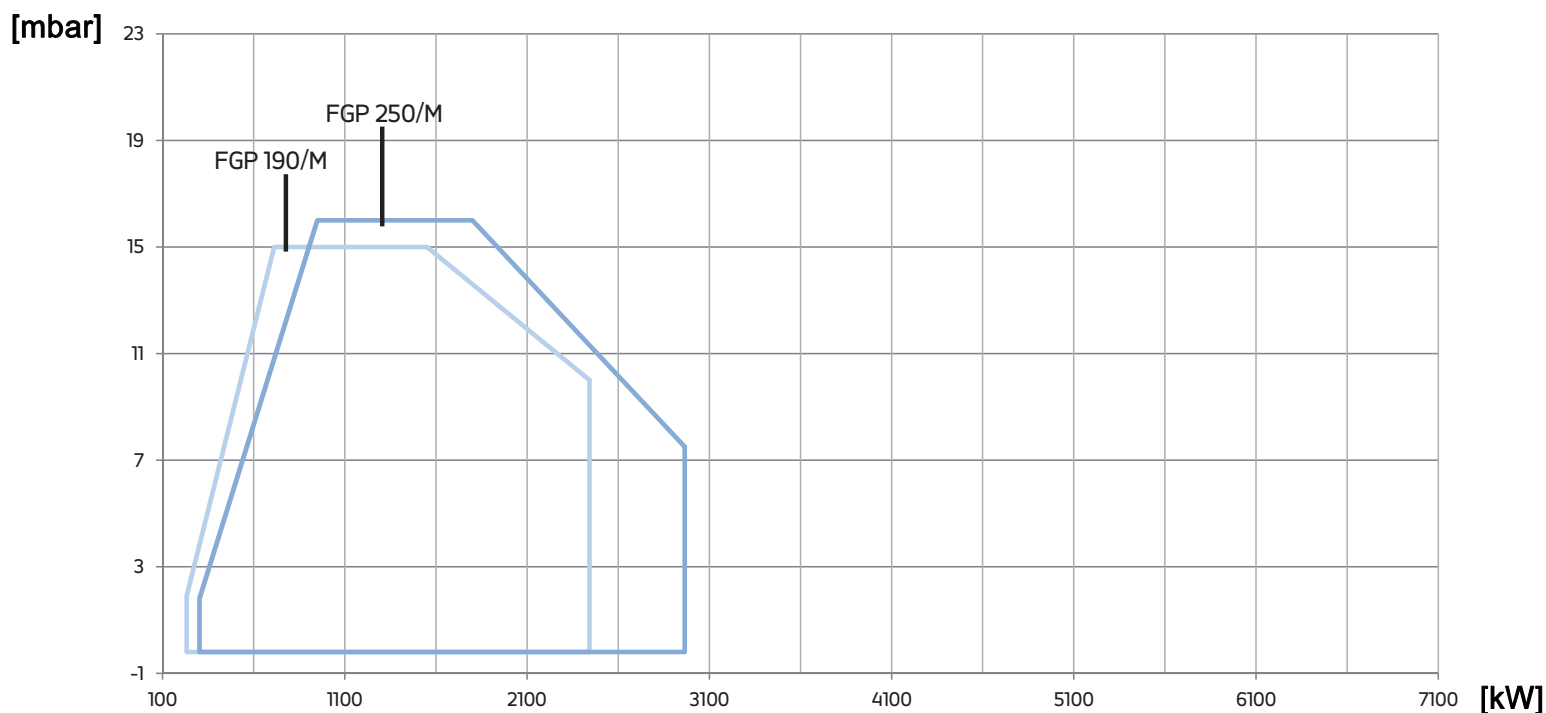


Fig. 2 X = Puissance Y = Pression en chambre de combustion

Les courbes et performances sont obtenus sur des chaudières d'essai qui sont conformes à EN267 et sont indicatives des accouplements brûleur-chaudière. Pour le bon fonctionnement du brûleur, la taille de la chambre de combustion doit être conforme aux réglementations locales. En cas de non-respect s'il vous plaît consulter le fabricant.

DIMENSIONS [MM]

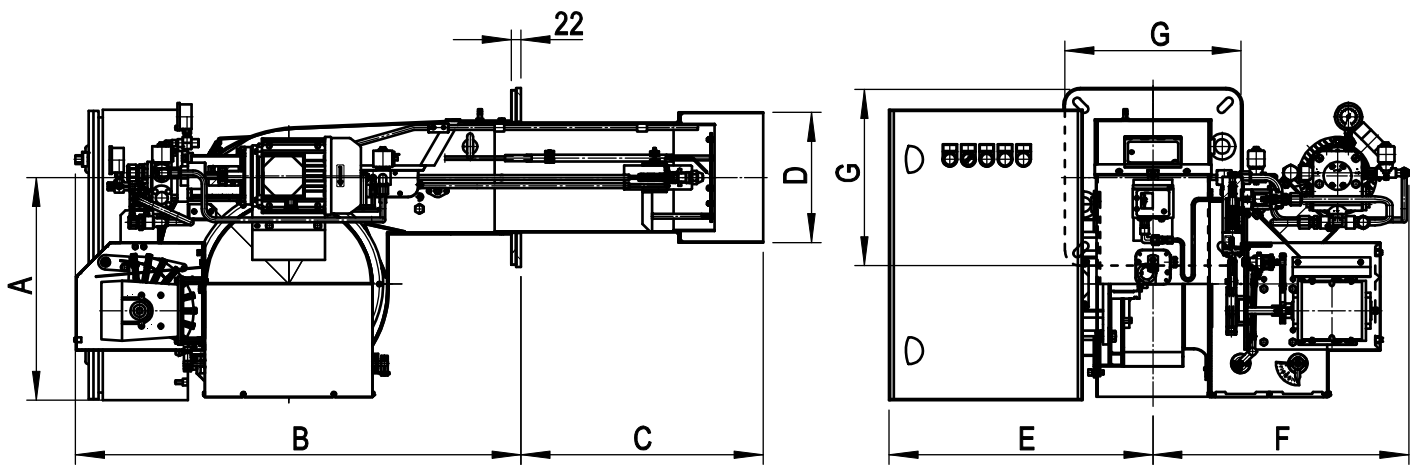
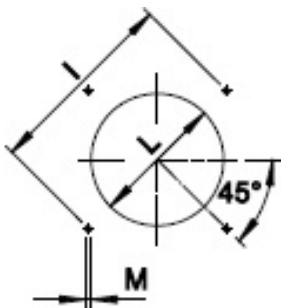


Fig. 3 Dimensions FGP 190/M - FGP 250/M

MODÈLE	A	B	C	D	E	F	G
FGP 190/M	460	920	495	234	545	530	360
FGP 250/M	460	920	500	271	545	530	360

PLAQUE PORTE-BRÛLEUR



* Dimension conseillée d'assemblage entre brûleur et générateur.

Fig. 4 Plaque porte-brûleur

MODÈLE		I min	I *	I max	L min	L *	L max	M
FGP 190/M	mm	396	424	438	245	280	320	M14
FGP 250/M	mm	396	424	438	280	280	320	M14

CARACTÉRISTIQUES DÉTAILLÉES

DESCRIPTION SYNTHÉTIQUE

Brûleurs de fioul deux flammes progressifs (hi-low flame) ou modulant (PID fully modulating) avec l'addition du système optionnel kit modulation et sonde.

DESCRIPTION DÉTAILLÉ

Brûleurs de fioul deux flammes progressifs (hi-low flame) ou modulant (PID fully modulating) avec l'addition du système optionnel kit modulation et sonde; composé de:

- Ventilateur à haute pressurisation;
- Tête de combustion avec régulation à haut rendement et stabilité élevée de la flamme;
- Bride et garniture isolant pour fixage a générateur;
- Alimentation électrique triphasé;
- Photoresistance de relèvement de la flamme;
- Degré de protection: IP 40;
- Servomoteur pour le fonctionnement du volet d'air et du régulateur de pression;
- Extraction de la tete de combustion sans devoir enlever le brûleur de la chaudière;
- Pressostat fioul de maximum pour bloquer le brûleur si la pression du fioul on retour il est supérieur à le valeur maximum de fonctionnement;
- Moteur dédié à l'entraînement de la pompe fioul;
- Prédisposition à l'addition du kit spécial qui permet de transformer l'opération dans la modulation, c'est à dire la possibilité délivrer n'importe quelle valeur de puissance entre le minimum et le maximum, selon la demande instantanée de charge.

CONFORME A:

- Règles CE;
- Directive E.M.C. 2014/30/UE;
- Directive L.V. 2014/35/UE;
- Directive machine 2014/68/EU;
- Directive PED 97/23/CE;
- Règles de référence: EN267 (combustible liquide) – EN 746-2 (Système de utilisations industrielles).

MATÉRIEL INCLUS DANS LA FOURNITURE

- Flexible tube de liaison;
- Filtre de ligne;
- Garniture Isomart;
- Gicleur;
- Bride avec écran;
- Plaque appliqué au corps brûleur;
- Certificat de garantie;
- Manuel installation, utilisation et maintenance.

ACCESSOIRES

- Kit modulateurs de puissance pour températures;
- Kit modulateurs de puissance pour pressions;
- Sonde pour températures de 0°C à 400°C (PT 100 avec 0° C);
- Sonde pour températures de 0°C à 1200°C (sonde K);
- Sonde pour pressions 0-3 bar, 0-6 bar. 0-16 bar, 0-20 bar, 0-30 bar;
- Couverture insonorisée.