

FGP 50/2 EVO-2

Bruciatori di gasolio a due stadi.

Essi sono composti da: ventilatore ad alta prevalenza a pale rovesce, testa di combustione con regolazione ad alto rendimento ed elevata stabilità di fiamma e sistema idraulico di regolazione aria comburente sui due regimi di fiamma.

Dimensioni compatte e disposizione razionalizzata dei componenti con accessibilità facilitata per le operazioni di taratura e manutenzione.

Completi di ugello, tubi flessibili di collegamento, filtro di linea.

Completi di flangia e guarnizione isolante per il fissaggio al generatore.

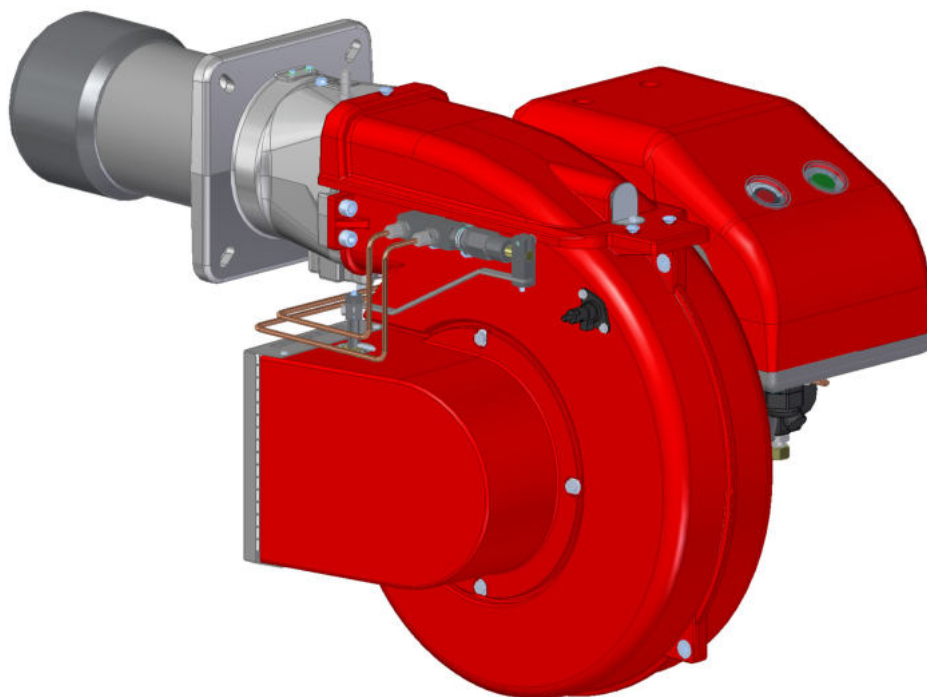


Fig. 1 FGP 50/2 EVO-2

DATI TECNICI FGP 50/2 EVO

MODELLO		FGP 50/2 EVO-2
Portata min. 1°st. / min. 2°st. - max. 2°st. *	[kg/h]	9.9/20-53.1
Potenza termica min. 1°st. / min. 2°st. - max. 2°st. *	[Mcal/h]	100.1/204-541.8
Potenza termica min. 1°st. / min. 2°st. - max. 2°st. *	[kW]	117.4/237-630
Combustibile: GASOLIO 1.5°E a 20°C = 6.2 cSt = 35 sec Redwood N°1		
Funzionamento a servizio intermittente (min. 1 arresto ogni 24 ore) bistadio		
Condiz. ambiente consentite in esercizio/stoccaggio:	-15...+40°C / -20...+70°C, umidità rel. max. 80%	
Max. temperatura aria comburente	[°C]	60
Potenza elettrica nominale	[kW]	1.1
Motore ventilatore	[kW]	0.74
Assorbimento nominale potenze	[A]	1.8
Assorbimento nominale ausiliari	[A]	0.3
Alimentazione elettrica:	3~400V, 1N~230V - 50Hz	
Grado di protezione elettrica:	IP 40	
Rumorosità min. - max. **	[dBA]	71-73
Peso bruciatore ***	[kg]	31

* Condizioni di riferimento: Temperatura ambiente 20°C - Pressione barometrica 1013 mbar - Altitudine 0 m s.l.m.

** Pressione sonora misurata in laboratorio combustione, con bruciatore funzionante su caldaia di prova a 1m di distanza (UNI EN ISO 3746)

*** Per bruciatore FGP 50/2 EVO-2 a testa lunga aggiungere al peso 1 kg

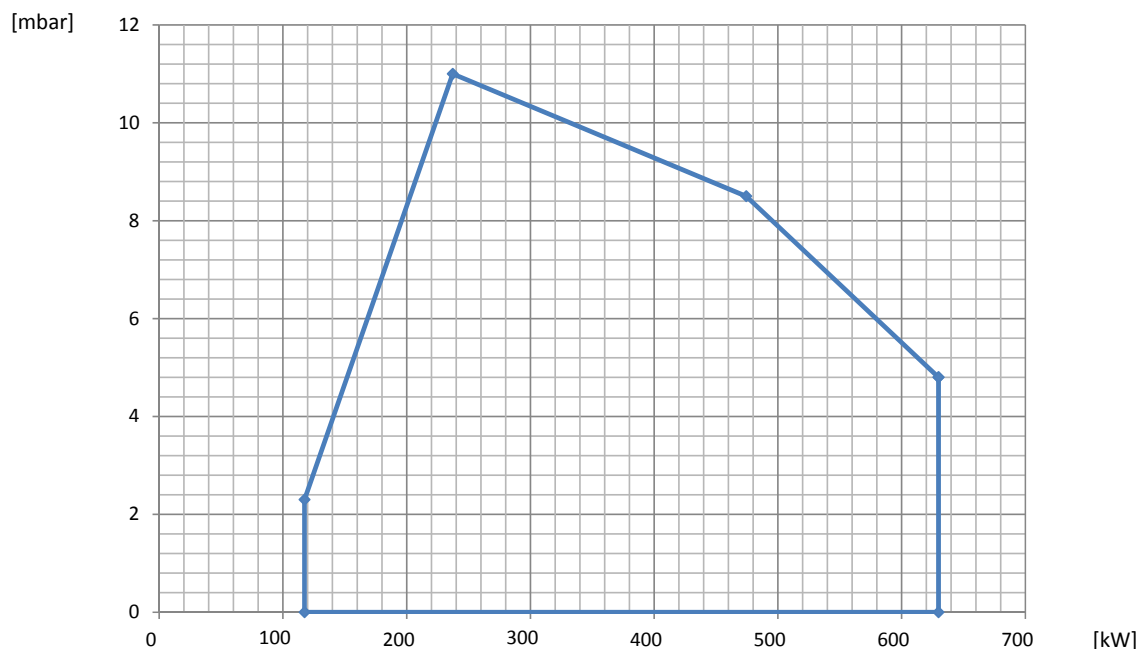
CAMPO DI LAVORO FGP 50/2 EVO-2


Fig. 2 X = Potenza termica Y = Pressione in camera di combustione

I campi di lavoro sono ottenuti su caldaie di prova conformi alla norma EN267 e sono indicativi per gli accoppiamenti bruciatore-caldaia. Per il corretto funzionamento del bruciatore, le dimensioni della camera di combustione devono essere conformi alla normativa vigente. In caso di non conformità consultare i costruttori.

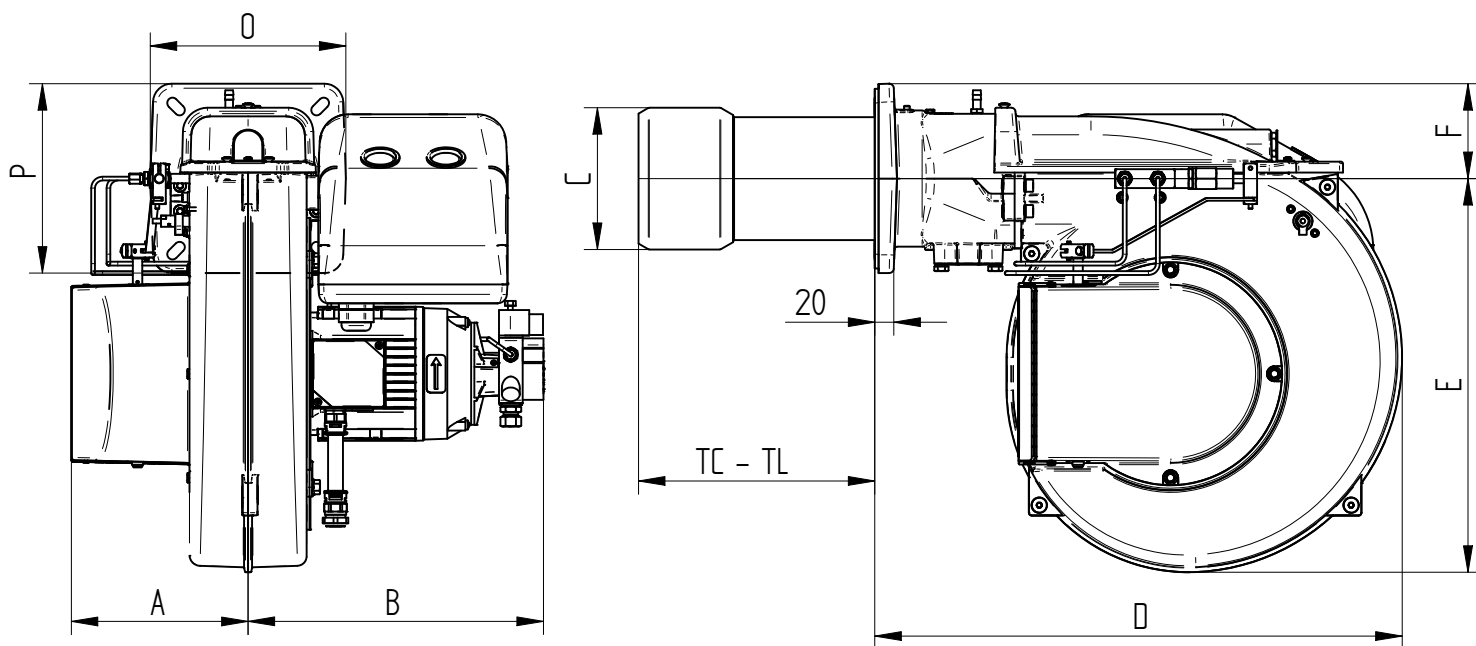
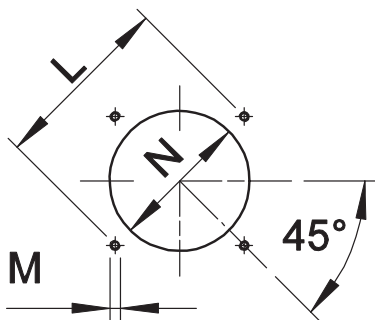


Fig. 3 Dimensioni ingombro FGP 50/2 EVO-2

MODELLO	A	B	C	D	E	F	O	P
FGP 50/2 EVO-2	187	314	150	558	417	100	207	200

* Vedi capitolo "lunghezza boccaglio"

FLANGIA FISSAGGIO BRUCIATORE


* Diametro del foro consigliato sul generatore.

Fig. 4 Flangia fissaggio bruciatore

MODELLO		L min	L max	M	N min	N *	N max
FGP 50/2 EVO-2	mm	205	226	M10	160	160	180

LUNGHEZZA DEL BOCCAGLIO

La lunghezza del bocaglio deve essere selezionata sulla base delle indicazioni fornite dal Costruttore della caldaia e, in ogni caso, deve essere maggiore dello spessore della porta della caldaia comprensiva dell'eventuale isolante. Per caldaie con camere di combustione a fiamma inversa o passaggi frontali, occorre isolare l'intercapedine tra bocaglio e frontone con materiale refrattario. Questa protezione non deve ostacolare l'estrazione del bocaglio.

MODELLO		TC	TL **
FGP 50/2 EVO-2	mm	250	335

** Per la realizzazione di lunghezze bocaglio diverse, si prega di contattare i nostri Uffici Tecnico-Commerciali.

DESCRIZIONE SEGNALAZIONI BRUCIATORE

Nella figura seguente sono indicate tutte le segnalazioni presenti sul bruciatore:

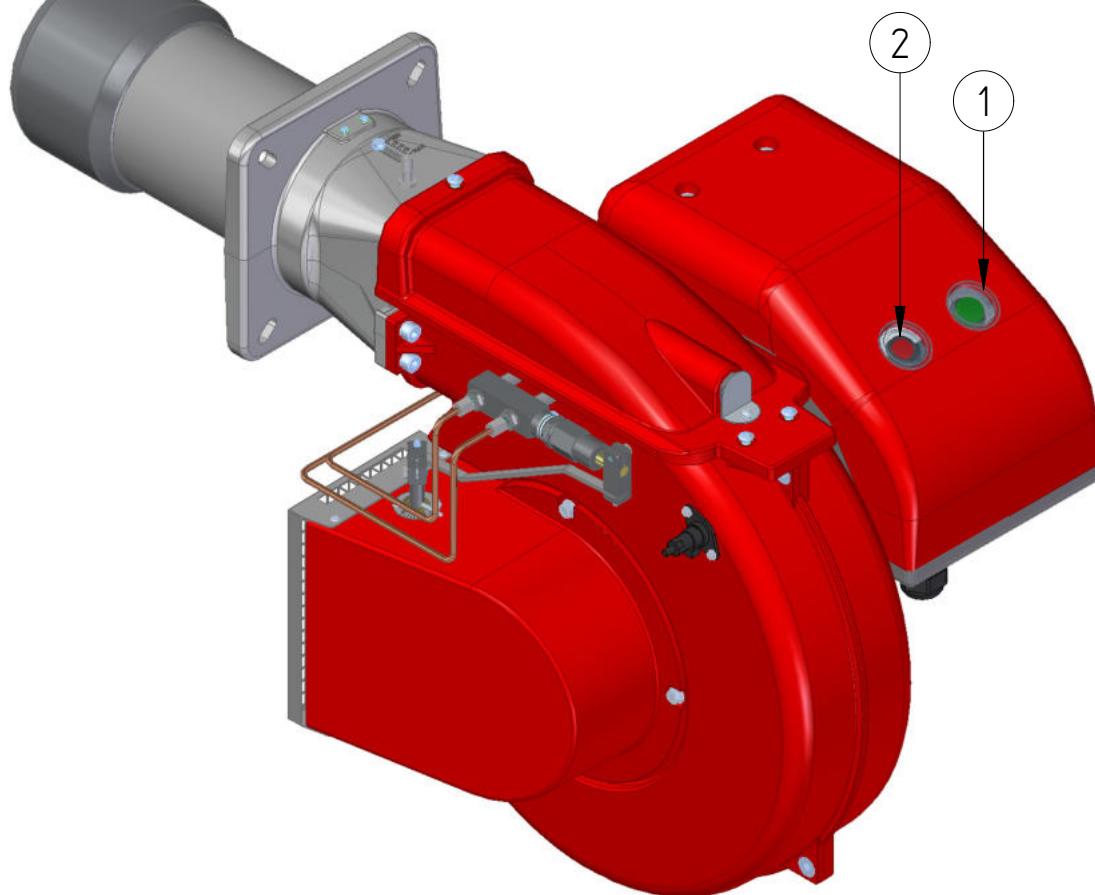


Fig. 5 Descrizione segnalazioni bruciatore

LEGENDA

- 1) Pulsante ON/OFF
- 2) Pulsante di sblocco e led di stato

💡 Il led di stato del pulsante di sblocco (pos.2) è l'elemento di visualizzazione principale per la diagnostica visiva e di interfaccia.

Durante il normale funzionamento del bruciatore, i diversi stati dello stesso vengono indicati in forma di codici cromatici; si rinvia a quanto esposto nell'opuscolo dell'apparecchiatura che accompagna il presente manuale.

💡 Dopo ogni blocco non modificabile la spia rossa presente nel pulsante di sblocco (pos.2) si accende. Premendo il pulsante di sblocco (pos.2) per più di 3 sec., si attiva la diagnostica visiva dei guasti; si rinvia a quanto esposto nell'opuscolo dell'apparecchiatura che accompagna il presente manuale.

Per chiudere la diagnostica dei guasti e riavviare il bruciatore, occorre eseguire lo sblocco premendo per circa 1 sec. (<3 sec) il pulsante di sblocco (pos.2).

💡 Dopo ogni blocco non modificabile la spia rossa presente nel pulsante di sblocco (pos.2) si accende. Per eseguire lo sblocco dell'apparecchiatura premere per circa 1 sec. (<3 sec) il pulsante di sblocco (pos.2).

DESCRIZIONE PER CAPITOLATO**CAPITOLATO SINTETICO**

Bruciatori di gasolio a due stadi.

CAPITOLATO DETTAGLIATO

Bruciatore di gasolio a due stadi composto da:

- Ventilatore ad alta prevalenza a pale rovesce;
- Testa di combustione con regolazione ad alto rendimento ed elevata stabilità di fiamma;
- Flangia e guarnizione isolante per il fissaggio al generatore;
- Alimentazione elettrica trifase;
- Fotoresistenza per il controllo della presenza di fiamma;
- Grado di protezione elettrica IP 40;
- Estrazione della testa di combustione facilitata senza dover smontare il bruciatore dalla caldaia.

CONFORME A:

- Norme CE;
- Direttiva E.M.C. 2014/30/UE;
- Direttiva L.V. 2014/35/UE;
- Direttiva macchine 2006/42/CE;
- Direttiva PED 2014/68/UE (ART.4,PAR.3);
- Norme di riferimento: EN267 (combustibile liquido) – EN 746-2 (apparecchiatura di processo termico industriale).

MATERIALE INCLUSO NELLA FORNITURA

- Tubi flessibili di collegamento;
- Filtro di linea;
- Guarnizione Isomart;
- Ugello;
- Flangia con schermo;
- Targa dati applicata al corpo bruciatore;
- Certificato di garanzia;
- Manuale d'installazione, uso e manutenzione.

ACCESSORI

- Cuffia fonoassorbente.