

FGP 50/2 EVO-2

Brûleurs de FIOUL 2 allures.

Ils sont composés par: ventilateur à haute pressurisation et lames inversées, tête de combustion avec régulation à haut rendement et stabilité élevée de flamme, dispositif hydraulique de régulation air comburant sur les deux régimes de flammes.

Dimensions compactes et disposition rationalisée des composants avec de l'accessibilité facilité pour les opérations de réglage et service.

Complets de gicleur industrielle, tuyaux flexibles, filtre de ligne.

Complets de flangia et garniture pour la fixation au générateur.

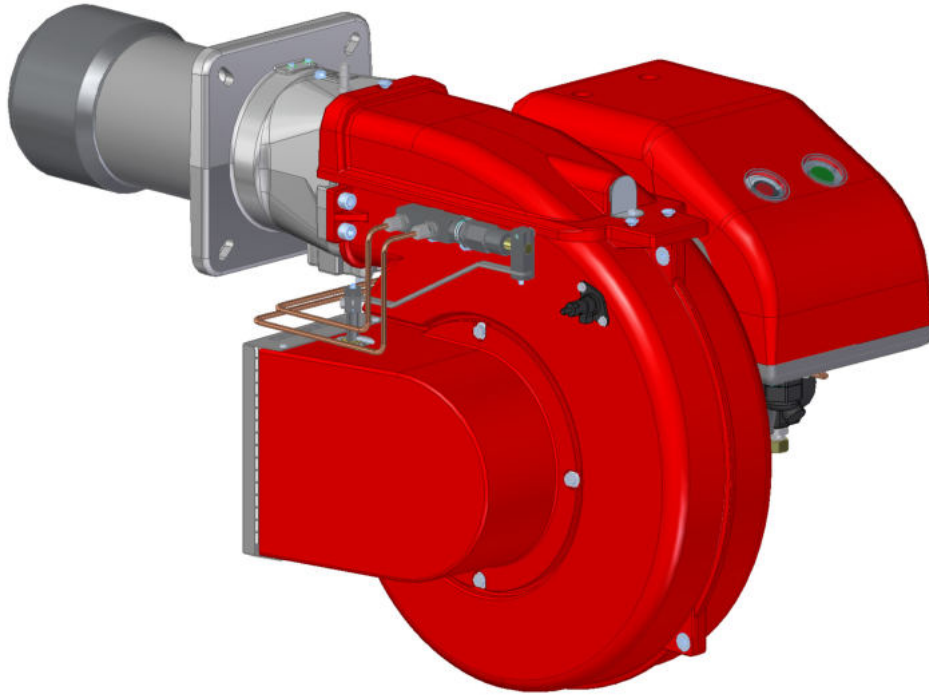


Fig. 1 FGP 50/2 EVO-2

DONNÉES TECHNIQUES FGP 50/2 EVO-2

MODÈLE		FGP 50/2 EVO-2
Débit min. 1 ^o étage / min. 2 ^o étage - max. 2 ^o étage *	[kg/h]	9.9/20-53.1
Puissance thermique min. 1 ^o étage / min. 2 ^o étage - max. 2 ^o étage *	[Mcal/h]	100.1/204-541.8
Puissance thermique min. 1 ^o étage / min. 2 ^o étage - max. 2 ^o étage *	[kW]	117.4/237-630
Combustible: FIOUL 1.5 ^E à 20°C = 6.2 cSt = 35 sec Redwood N°1		
Fonctionnement au service intermittent (min. 1 arrêt chaque 24 heures) 2 allures		
Conditions milieu permis en exercice / stockage:	-15... +40°C / -20... +70°C, humidité rel. max. 80%	
Max. température air comburant	[°C]	60
Puissance électrique nominale	[kW]	1.1
Moteur ventilateur	[kW]	0.74
Absorption nominal puissances	[A]	1.8
Absorption nominales auxiliaires	[A]	0.3
Alimentation électrique:	3~400V, 1N~230V - 50Hz	
Degré de protection électrique:	IP 40	
Bruit ** min-max	[dBA]	71-73
Poids brûleur ***	[kg]	31

* Conditions de référence: Température milieu 20°C - Pression barométriques 1013 mbar - Altitude 0 m s.n.m.

** Pression sonore déterminée en laboratoire combustion, avec brûleur en marche sur chaudière de preuve à 1 m de distance (UNI EN ISO 3746).

*** Pour brûleur FGP 50/2 EVO-2 avec tête longue ajouter 1 kg au poids.

CHAMP DE TRAVAIL FGP 50/2 EVO-2

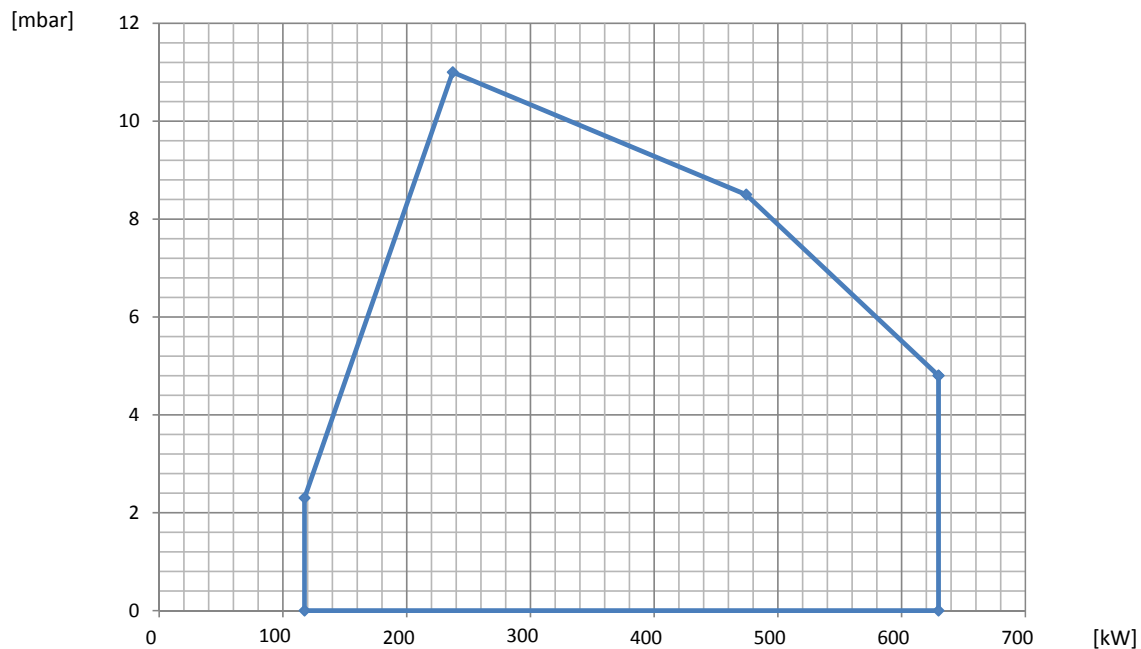


Fig. 2 X = Puissance Y = Pression en chambre de combustion

Les courbes et performances sont obtenus sur des chaudières d'essai qui sont conformes à EN267 et sont indicatives des accouplements brûleur-chaudière. Pour le bon fonctionnement du brûleur, la taille de la chambre de combustion doit être conforme aux réglementations locales. En cas de non-respect s'il vous plaît consulter le fabricant.

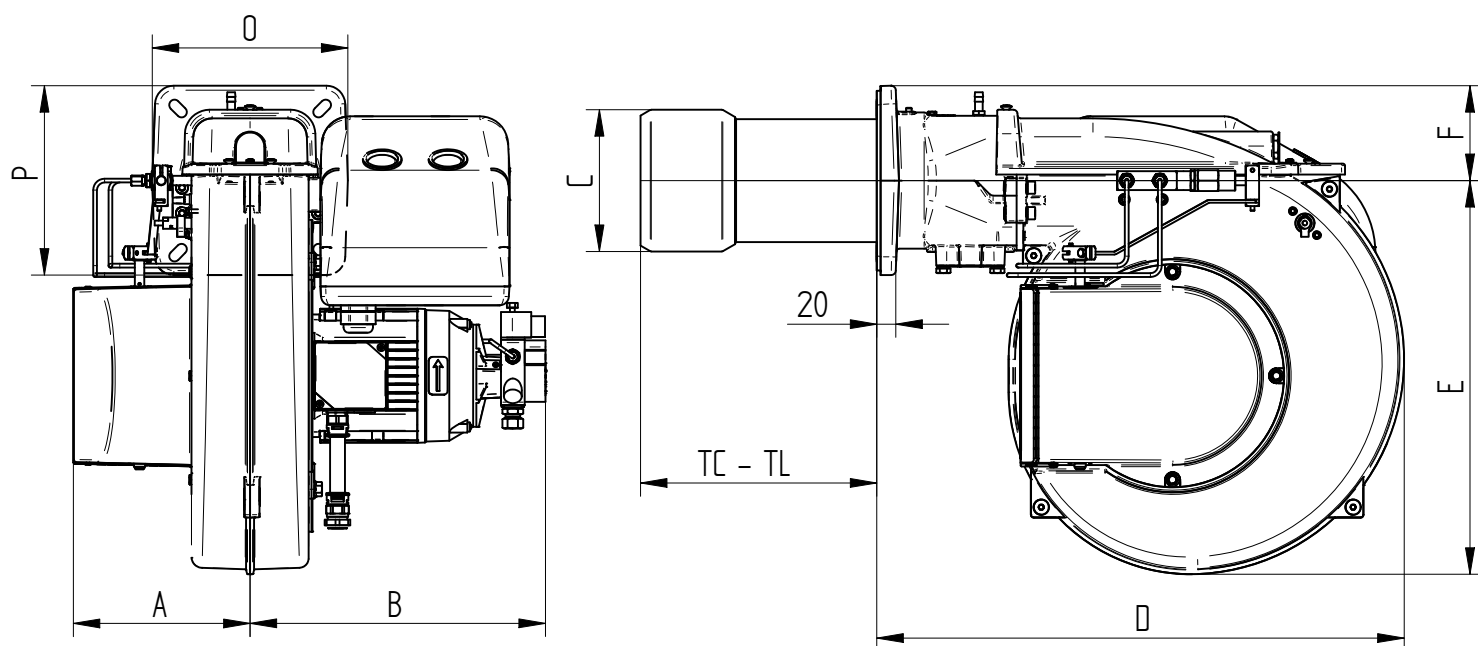


Fig. 3 Dimensions FGP 50/2 EVO-2

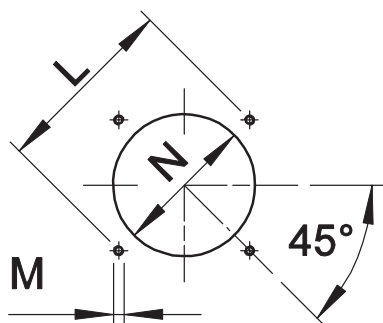
MODÈLE	A	B	C	D	E	F	O	P
FGP 50/2 EVO-2	187	314	150	558	417	100	207	200

* Voir le chapitre "la longueur de la buse"



FBR

PLAQUE PORTE-BRÛLEUR



* Dimension conseillée d'assemblage entre brûleur et générateur.

Fig. 4 Plaque porte-brûleur

MODÈLE		L min	L max	M	N min	N *	N max
FGP 50/2 EVO-2	mm	205	226	M10	160	160	180

LONGUEUR DE LA BUSE

La longueur de la buse doit être conforme aux indications du fabricant de la chaudière et, dans tous les cas, supérieure à l'épaisseur de la porte de la chaudière réfractaire compris.

Pour les chaudières à chambre à inversion de flamme ou avec circulation de fumées à l'avant, il est impératif d'isoler l'espace entre la buse et le réfractaire de la chaudière avec une protection réfractaire. Cette protection ne doit pas gêner l'extraction de la buse.

MODÈLE		TC	TL **
FGP 50/2 EVO-2	mm	250	335

** Pour le choix de la longueur de la buse, veuillez contacter nos bureaux techniques et commerciaux.

DESCRIPTION SIGNAUX DU BRÛLEUR

La figure suivante montre tous les signaux du brûleur:

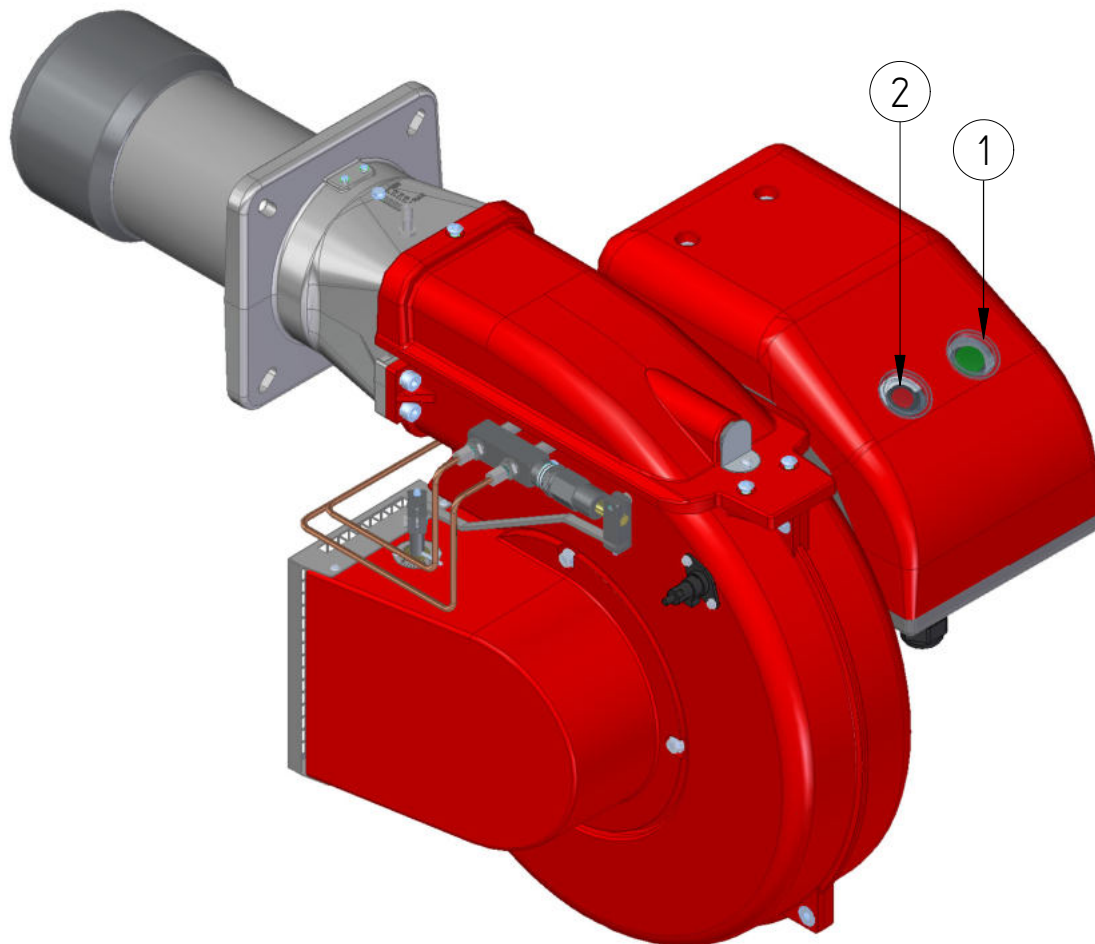


Fig. 5 Signaux du brûleur

LÉGENDE

- 1) Bouton ON/OFF
- 2) Touche de déverrouillage et LED de dérangement

💡 La LED tricolore (pos.2) est l'élément central d'affichage pour le diagnostic visuel et le diagnostic de l'interface. En service normal, les différents états sont signalés par des couleurs selon un tableau de codes de couleur; se référer à ce qui est décrit dans la brochure de l'équipement accompagnant ce manuel.

💡 Après une mise sous sécurité non modifiable, la LED rouge de signalisation (pos.2) s'allume au fixe. Appuyant sur la touche de verrouillage (pos.2) pendant >3 s., vous activez le diagnostic visuel de défauts; se référer à ce qui est décrit dans la brochure de l'équipement accompagnant ce manuel.

Le déverrouillage permet de quitter le diagnostic de cause de panne et de réenclencher le brûleur. Actionner la touche de déverrouillage (pos.2) pendant environ 1 s (<3 s).

💡 Après une mise sous sécurité non modifiable, la LED rouge de signalisation (pos.2) s'allume au fixe. Pour déverrouiller l'équipement actionner la touche de déverrouillage (pos.2) pendant environ 1 s (<3 s).

CARACTÉRISTIQUES DÉTAILLÉES**DESCRIPTION SYNTHÉTIQUE**

Brûleurs de fioul 2 allures.

DESCRIPTION DÉTAILLÉ

Brûleurs de fioul 2 allures composé de:

- Ventilateur à haute pressurisation et lames inversées;
- Tête de combustion avec régulation à haut rendement et stabilité élevée de la flamme;
- Bride et garniture isolant pour fixage a générateur;
- Alimentation électrique triphasé;
- Photoresistance de relèvement de la flamme;
- Degré de protection: IP 40;
- Extraction de la tete de combustion sans devoir enlever le brûleur de la chaudière.

CONFORME A:

- Règles CE;
- Directive E.M.C. 2014/30/UE;
- Directive L.V. 2014/35/UE;
- Directive machine 2006/42/CE;
- Directive PED 2014/68/UE (ART.4,PAR.3);
- Règles de référence: EN267 (combustible liquide) – EN 746-2 (Système de utilisations industrielles).

MATÉRIEL INCLUS DANS LA FOURNITURE

- Flexible tube de liaison;
- Filtre de ligne;
- Garniture Isomart;
- Gicleur;
- Bride avec écran;
- Plaque appliqué au corps brûleur;
- Certificat de garantie;
- Manuel installation, utilisation et maintenance.

ACCESSOIRES

- Couverture insonorisée.