

FGP 50/2 - FGP 70/2 - FGP 100/2 - FGP 120/2 - FGP 150/2

Brûleurs de FIOUL 2 allures.

Ils sont composés par: ventilateur à haute pressurisation, tête de combustion avec régulation à haut rendement et stabilité élevée de flamme, dispositif hydraulique de régulation air comburant sur les deux régimes de flammes.

Dimensions compactes et disposition rationalisée des composants avec de l'accessibilité facilitée pour les opérations de réglage et service.

Complets de gicleur industrielle, tuyaux flexibles, filtre de ligne.

Complets de flangia et garniture pour la fixation au générateur.



Fig. 1 FGP 50/2



Fig. 2 FGP 70/2



Fig. 3 FGP 150/2

DONNÉES TECHNIQUES FGP 50/2 - FGP 70/2 - FGP 100/2 - FGP 120/2 - FGP 150/2

MODÈLE		FGP 50/2	FGP 70/2	FGP 100/2	FGP 120/2	FGP 150/2
Débit min. 1 ^o étage / min. 2 ^o étage - max. 2 ^o étage *	[kg/h]	10.5/20-50	18/35-70	20.5/40-100	29/60-120	38.5/75-150
Puissance thermique min. 1 ^o étage / min. 2 ^o étage - max. 2 ^o étage *	[Mcal/h]	106.5/204-510	183/357-714	208.5/407.5-1020	295.5/612-1224	393/764.5-1500
Puissance thermique min. 1 ^o étage / min. 2 ^o étage - max. 2 ^o étage *	[kW]	124/237-593	213/415-830	243/474-1186	344/712-1423	457/889-1744
Combustible: FIOUL 1.5 ^o E à 20°C = 6.2 cSt = 35 sec Redwood N°1						
Fonctionnement au service intermittent (min. 1 arrêt chaque 24 heures) 2 allures						
Conditions milieu permis en exercice / stockage:	-15... +40°C / -20... +70°C, humidité rel. max. 80%					
Max. température air comburant	[°C]	60				
Puissance électrique nominal	[kW]	1.1	1.2	2.4	3.4	4.4
Moteur ventilateur	[kW]	0.74	1.1	2.2	3	4
Absorption nominal puissances	[A]	1.8	2.7	5.4	6.4	8.6
Absorption nominales auxiliaires	[A]	0.3				
Alimentation électrique:	3~400V, 1N~230V - 50Hz					
Degré de protection électrique:	IP 40					
Poids brûleur **	[kg]	31	49	63	82	86

* Conditions de référence: Température milieu 20°C - Pression barométriques 1013 mbar - Altitude 0 m s.n.m.

** Pour brûleur FGP 50/2 avec tête longue ajouter 1 kg au poids / Pour brûleur FGP 70/2 ÷ FGP 150/2 avec tête longue ajouter 3 kg au poids.

CHAMP DE TRAVAIL FGP 50/M - FGP 70/M - FGP 100/M - FGP 120/M - FGP 150/M

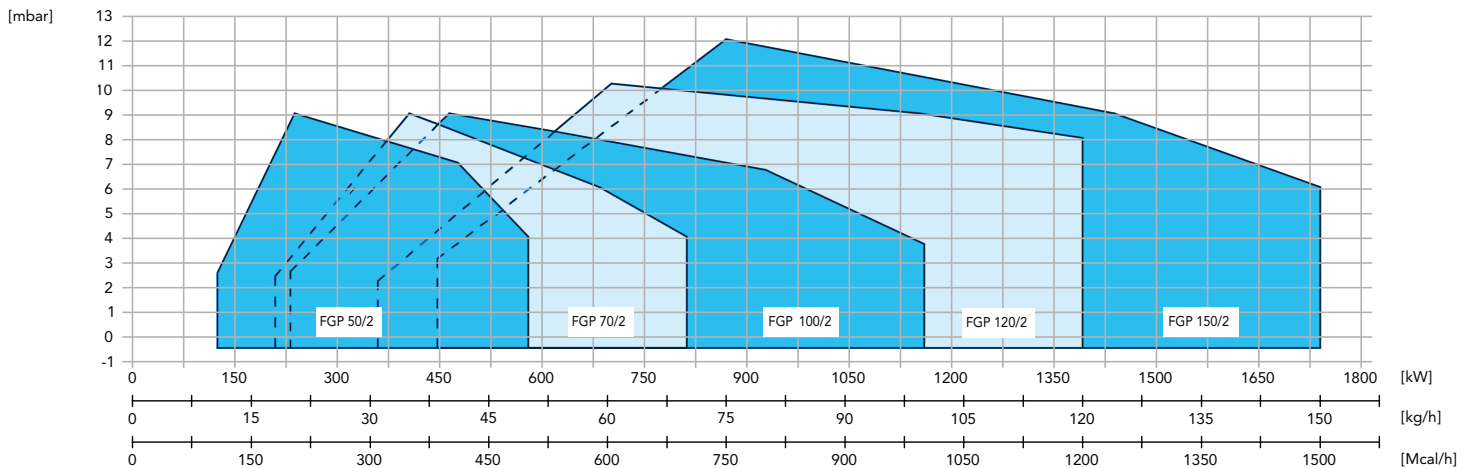


Fig. 4 X = Puissance Y = Pression en chambre de combustion

Les courbes et performances sont obtenus sur des chaudières d'essai qui sont conformes à EN267 et sont indicatives des accouplements brûleur-chaudière. Pour le bon fonctionnement du brûleur, la taille de la chambre de combustion doit être conforme aux réglementations locales. En cas de non-respect s'il vous plaît consulter le fabricant.



FBR

DIMENSIONS [MM]

BRÛLEURS DE FIOUL 2 ALLURES

SK070023_A_fr

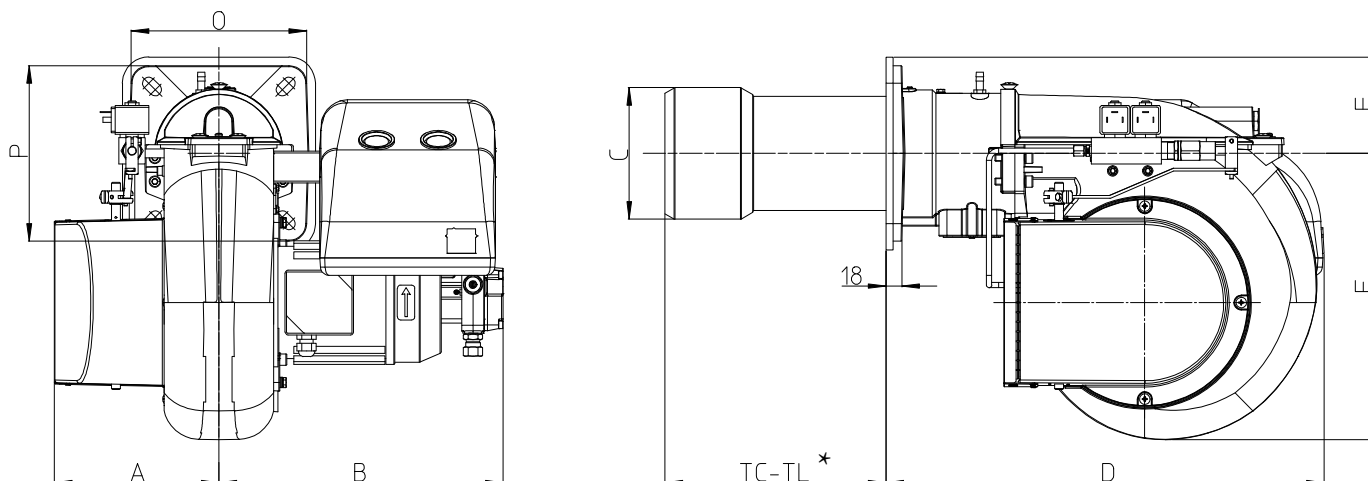


Fig. 5 Dimensions FGP 50/2

MODÈLE	A	B	C	D	E	F	O	P
FGP 50/2	188	324	150	493	327	100	200	200

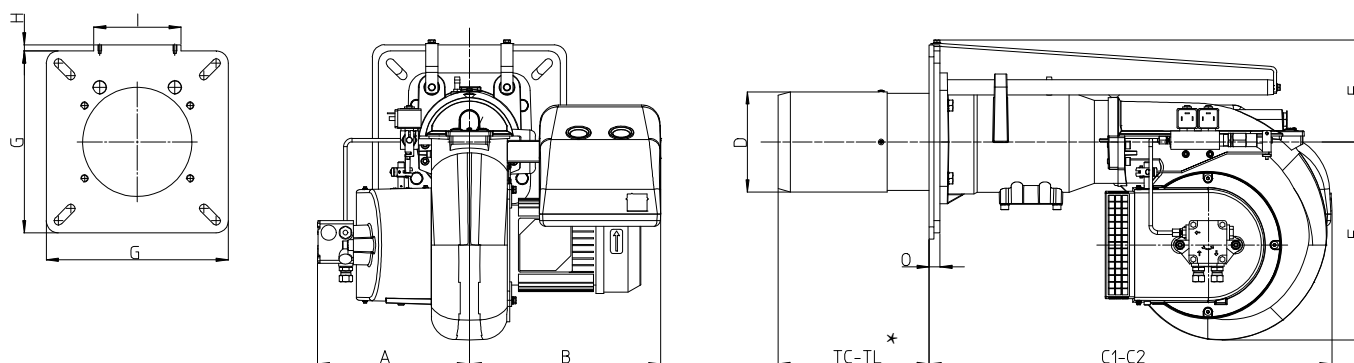


Fig. 6 Dimensions FGP 70/2 - FGP 100/2 - FGP 120/2 - FGP 150/2

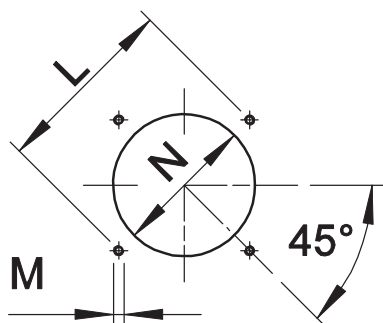
MODÈLE	A	B	C1	C2	D	E	F	G	H	I	O
FGP 70/2	250	315	660	1060	165	327	171	300	10	144	18
FGP 100/2	300	350	670	1170	175	438	173	300	0	0	18
FGP 120/2	350	376	820	1400	212	438	213	320	40	183	23
FGP 150/2	350	397	820	1400	212	438	213	320	40	183	23

C2: Encombrement au brûleur arriéré en position d'entretien.

* Voir le chapitre "la longueur de la buse"

**FBR****PLAQUE PORTE-BRÛLEUR****BRÛLEURS DE FIOUL 2 ALLURES**

SK070023_A_fr



* Dimension conseillée d'assemblage entre brûleur et générateur.

Fig. 7 Plaque porte-brûleur

MODÈLE		L min	L max	M	N min	N *	N max
FGP 50/2	mm	205	226	M10	160	160	180
FGP 70/2	mm	310	368	M12	180	180	250
FGP 100/2	mm	340	368	M12	190	190	250
FGP 120/2	mm	340	368	M12	230	230	250
FGP 150/2	mm	340	368	M12	230	230	250

LONGUEUR DE LA BUSE

La longueur de la buse doit être conforme aux indications du fabricant de la chaudière et, dans tous les cas, supérieure à l'épaisseur de la porte de la chaudière réfractaire compris.

Pour les chaudières à chambre à inversion de flamme ou avec circulation de fumées à l'avant, il est impératif d'isoler l'espace entre la buse et le réfractaire de la chaudière avec une protection réfractaire. Cette protection ne doit pas gêner l'extraction de la buse.

MODÈLE		TC	TL **
FGP 50/2	mm	250	335
FGP 70/2	mm	250	335
FGP 100/2	mm	235	370
FGP 120/2	mm	200	400
FGP 150/2	mm	200	400

** Pour le choix de la longueur de la buse, veuillez contacter nos bureaux techniques et commerciaux.

DESCRIPTION SIGNAUX DU BRÛLEUR

La figure suivante montre tous les signaux du brûleur:

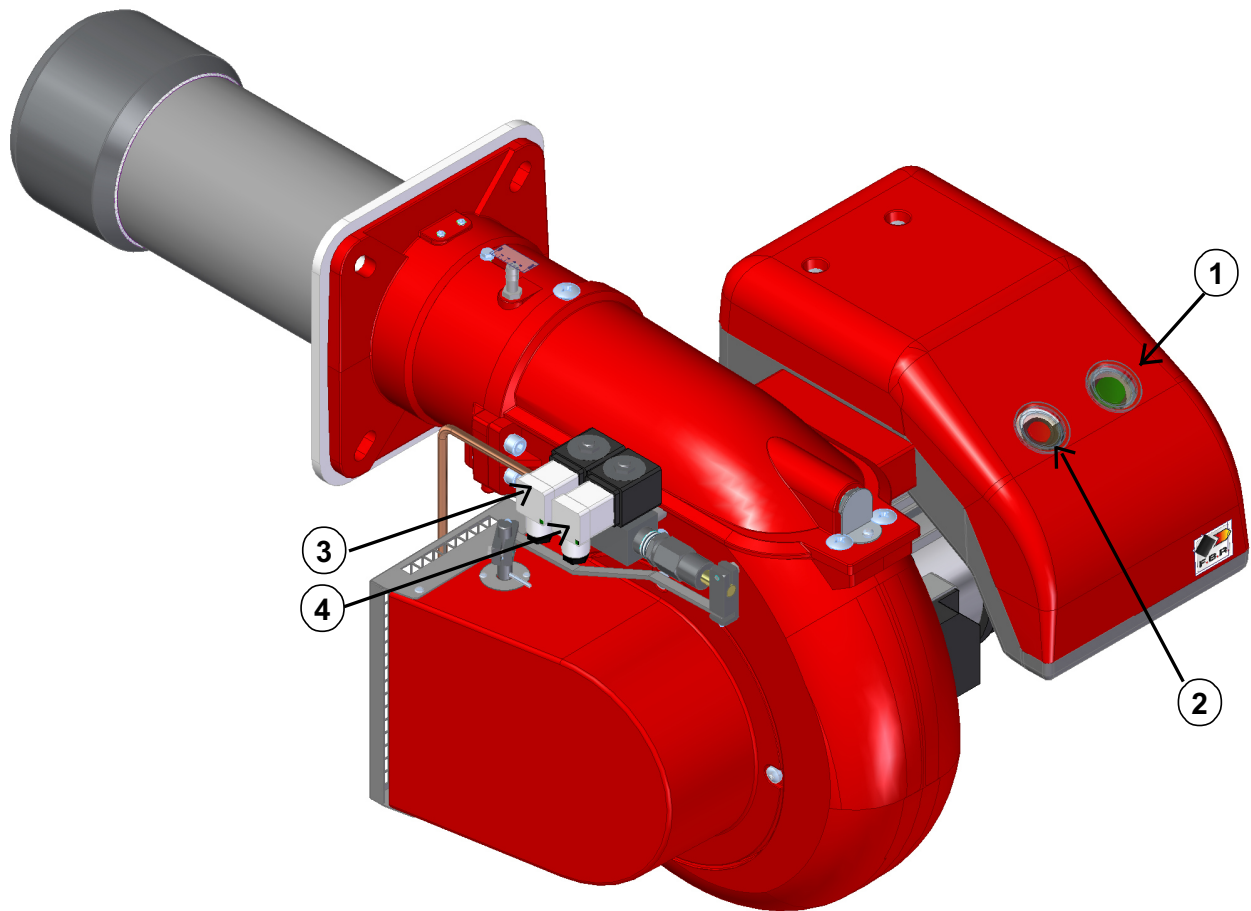


Fig. 8 Signaux du brûleur

LÉGENDE

- 1) Bouton ON/OFF
- 2) Touche de déverrouillage et LED de dérangement
- 3) Led 1°allure actif *
- 4) Led 2°allure actif

* Modèles FGP 100/2 - FGP 120/2 - FGP 150/2 ont une led supplémentaire sur le connecteur de la valve de sécurité (elle s'active avec la valve 1°allure).

💡 La LED tricolore (pos.2) est l'élément central d'affichage pour le diagnostic visuel et le diagnostic de l'interface. En service normal, les différents états sont signalés par des couleurs selon un tableau de codes de couleur; se référer à ce qui est décrit dans la brochure de l'équipement accompagnant ce manuel.

💡 Après une mise sous sécurité non modifiable, la LED rouge de signalisation (pos.2) s'allume au fixe. Appuyant sur la touche de verrouillage (pos.2) pendant >3 s., vous activez le diagnostic visuel de défauts; se référer à ce qui est décrit dans la brochure de l'équipement accompagnant ce manuel.

Le déverrouillage permet de quitter le diagnostic de cause de panne et de réenclencher le brûleur. Actionner la touche de déverrouillage (pos.2) pendant environ 1 s (<3 s).

💡 Après une mise sous sécurité non modifiable, la LED rouge de signalisation (pos.2) s'allume au fixe. Pour déverrouiller l'équipement actionner la touche de déverrouillage (pos.2) pendant environ 1 s (<3 s).

CARACTÉRISTIQUES DÉTAILLÉES

DESCRIPTION SYNTHÉTIQUE

Brûleurs de fioul 2 allures.

DESCRIPTION DÉTAILLÉ

Brûleurs de fioul 2 allures composé de:

- Ventilateur à haute pressurisation;
- Tête de combustion avec régulation à haut rendement et stabilité élevée de la flamme;
- Bride et garniture isolant pour fixage a générateur;
- Alimentation électrique triphasé;
- Photoresistance de relèvement de la flamme;
- Degré de protection: IP 40;
- Support y tirant pour extracion du bruleur FGP 70/2 - FGP 100/2 - FGP 120/2 - FGP 150/2;
- Extraction de la tete de combustion sans devoir enlever le brûleur de la chaudière.

CONFORME A:

- Règles CE;
- Directive E.M.C. 2014/30/UE;
- Directive L.V. 2014/35/UE;
- Directive machine 2014/68/EU;
- Directive PED 97/23/CE;
- Règles de référence: EN267 (combustible liquide) – EN 746-2 (Système de utilisations industrielles).

MATÉRIEL INCLUS DANS LA FOURNITURE

- Flexible tube de liaison;
- Filtre de ligne;
- Garniture Isomart;
- Gicleur;
- Bride avec écran;
- Plaque appliqué au corps brûleur;
- Certificat de garantie;
- Manuel installation, utilisation et maintenance.

ACCESSOIRES

- Couverture insonorisée.