

FNDP 750-1000/M-EL

MODULATION MÉCANIQUE

Brûleurs de fioul lourd 2 allures progressives (hi-low flame) ou modulantes (PID fully modulating) si équipée avec kit modulation et sonde. Ventilateur à haute pressurisation, tête de combustion à haut rendement avec régulation et stabilité élevée de la flamme, skid groupe pompe, réservoir de préchauffage et degazeur. Aptes pour fioul lourde jusqu'à 50°E à 50°C et pour fioul lourde BTZ. Disposition rationalisée des composants avec l'accessibilité facilitée pour les opérations de réglage et service. Les éléments de protection tous en métal garantissent grande fiabilité et durée. Complètes de gicleur, garniture isolante pour la fixation à la chaudière, Flexible tube de liaison, Filtre de ligne



Skid pompe



Degazeur

Moteur

Réservoir de préchauffage multietage avec éléments de préchauffage bridés



Pompe à engrenages

DONNÉES TECHNIQUES

MODÈLE		FNDP 750/M	FNDP 1000/M
Puissance thermique 1°allure/min 2°allure-max 2°allure *	[Mcal/h]	1117/3400-7500	1117/3400-10000
Puissance thermique 1°allure/min 2°allure-max 2°allure *	[kW]	1299/3953-8721	1299/3953-11628
Fioul lourd 1°allure/min 2°allure-max 2°allure *	[kg/h]	114/347-765	114/347-1020
Combustible: Fioul lourd 5°-50°E à 50°C			
Fonctionnement au service intermittent (min. 1 stop chaque 24 heures) modulantes			
Conditions milieu permis en exercice / stockage	-15...+40°C / -20...+70°C , humidité rel. max. 80%		
Max température air comburant	[°C]	60	60
Puissance électrique nominal	[kW]	22.5	31
Moteur ventilateur	[kW]	22	30
Moteur pompe	[kW]	3	5.5
Puissance électrique nominal skid groupe	[kW]	58	69
Resistances	[kW]	54	63
Absorption du moteur ventilateur	[A]	43	56
Absorption du moteur pompe	[A]	6.5	11.7
Absorption du Resistances	[A]	240	273
Absorption circuit de brûleur auxiliaire	[A]	4	4
Absorption circuit de skid groupe auxiliaire	[A]	0.5	0.5
Alimentation électrique	3~400V, 1N~230V - 50Hz		
Degré de protection électrique brûleur		IP40	IP40
Degré de protection électrique skid groupe		IP40	IP40
Poids brûleur	[kg]	590	700
Poids skid groupe	[kg]	336	366

* Conditions de référence: Température milieu 20°C - Pression barométriques 1013 mbar - Altitude 0 mètres au-dessus du niveau de la mer

COURBES ET PERFORMANCES

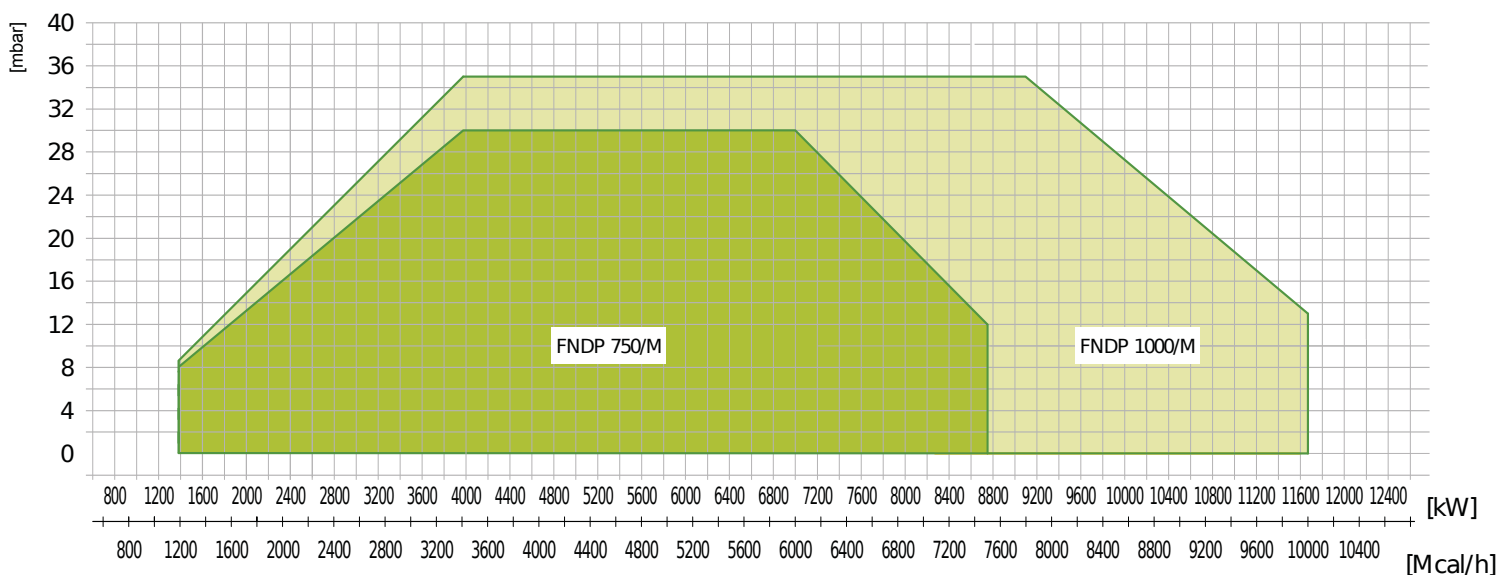


Fig. 2 X = Puissance thermique (kW - Mcal/h) Y = Pression en chambre de combustion (mbar)

Les courbes et performances sont obtenus sur des chaudières d'essai qui sont conformes à EN267 et sont indicatives des accouplements brûleur-chaudière. Pour le bon fonctionnement du brûleur, la taille de la chambre de combustion doit être conforme aux réglementations locales. En cas de non-respect s'il vous plaît consulter le fabricant.

DIMENSIONS [mm]

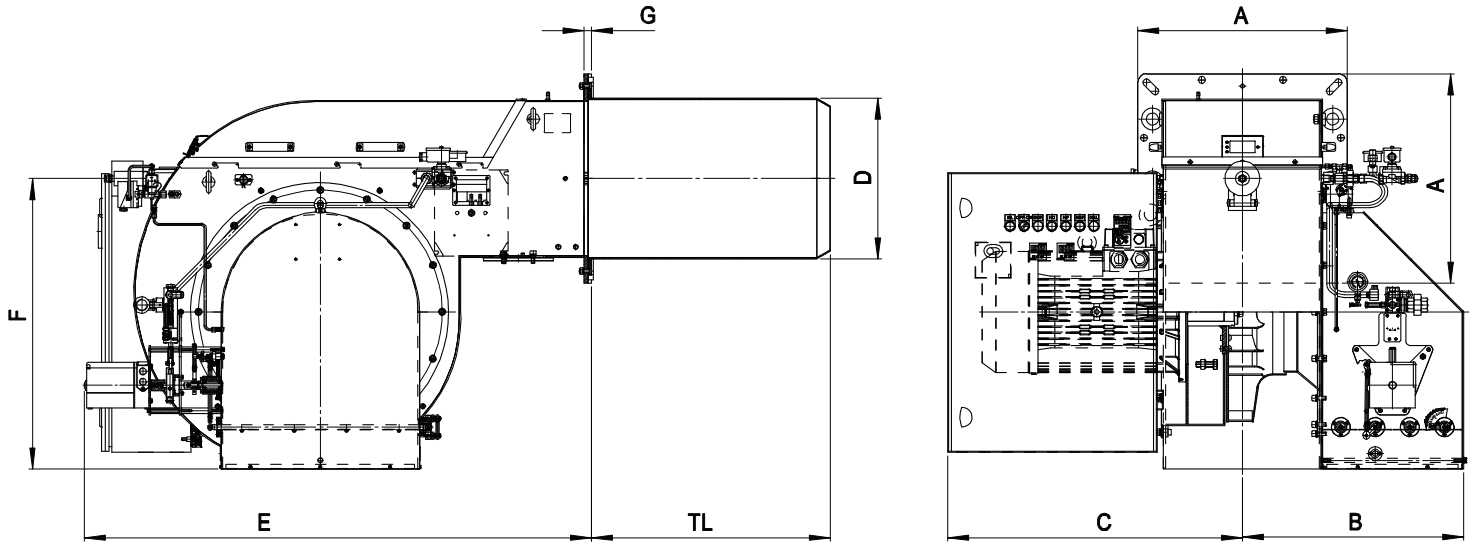
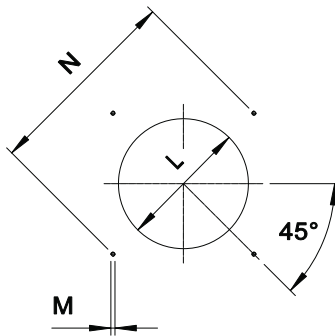


Fig. 2 Dimensions

MODÈLE	A	B	C	D	E	F	G	TL
FNDP 750/M	600	634	845	439	1453	832	22	685
FNDP 1000/M	600	634	845	459	1453	832	22	685

PLAQUE PORTE-BRÛLEUR



La taille de la plaque porte-brûleur sur la porte de la chaudière (trous taraudés ou imperdables) doit être conforme au dessin.

MODÈLE		M	N min	N *	N Max	L min	L max
FNDP 750/M	mm	M16	707	778	778	460	540
FNDP 1000/M	mm	M16	707	778	778	510	540

SKID GROUP POMPE: DIMENSIONS [mm]

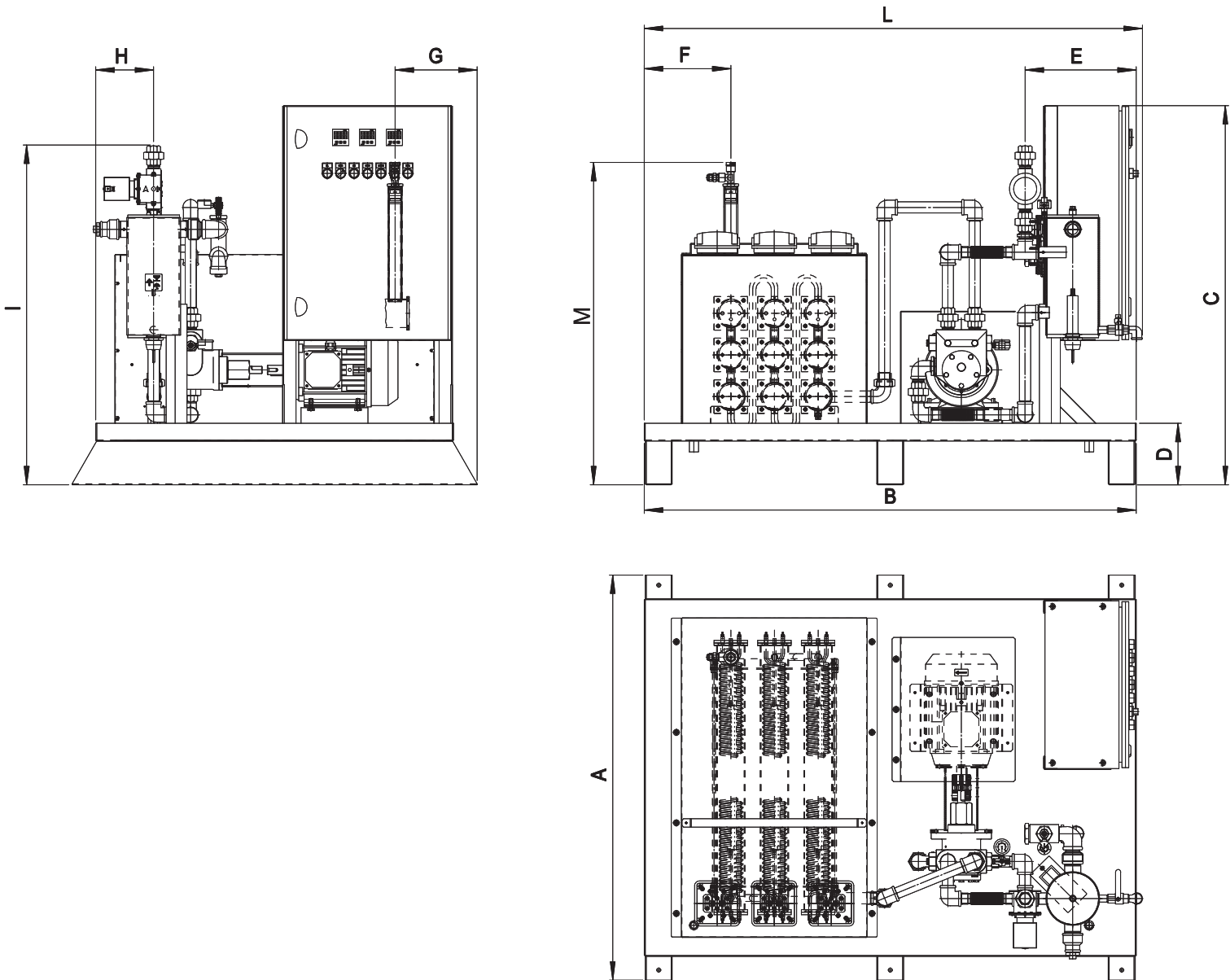


Fig. 3 Skid group pompe dimensions

MODÈLE	A	B	C	D	E	F	G	H	I	L	M
FNDP 750/M	1207	1466	1130	183	331	258	245	173	1013	1485	961
FNDP 1000/M	1207	1466	1130	183	331	258	245	173	1013	1485	961

CARACTÉRISTIQUES DÉTAILLÉES

DESCRIPTION SYNTHÉTIQUE

Brûleurs de fioul lourd 2 allures progressives (hi-low flame) ou modulantes (PID fully modulating si équipée avec kit modulation et sonde). Et soit fioul lourd jusque à 50°E à 50°C qui fioul lourd écologique BTZ (bas taux de soufre).

DESCRIPTION DÉTAILLÉ

Brûleurs de fioul lourd de 5 à 50°E à 50°C, 2 allures progressives (hi-low flame) ou modulantes (PID fully modulating si équipée avec kit modulation et sonde).

Le brûleur est composé de:

- Corps de acier;
- Ventilateur centrifuge à haute pressurisation avec pelle recourbé en arrière à bas bruit;
- Tête de combustion avec régulation à haut rendement et stabilité élevée de la flamme plein de buse à acier et flamme disque à acier;
- Extraction de Tête de combustion facilité sans démonter brûleur de la chaudière;
- Bride et garniture isolant pour fixage a chaudière/fournaise;
- Régulateurs PID pour le contrôle des réchauffeurs de carburant;
- Équipement de commande et de contrôle des brûleurs mécaniques;
- Photo-résistance de relèvement de la flamme;
- Alimentation électrique triphasé;
- Démarrage moteur ventilateur avec système étoile / triangle;
- Degré de protection: IP40;
- Pressostat de sûreté air pour bloquer le brûleur si manqué ou anomal fonctionnement de ventilateur;
- Pressostat fioul de maximum pour bloquer le brûleur si la pression du fioul on retour il est supérieur à le valeur maximum de fonctionnement;
- Servomoteur pour actionnement air obturateur et régulation de fioul lourd;
- Obturateur mobile avec fermeture total à arrêt pour réduire au minimum le perte énergétique connexe a refroidissement de la chaudière;
- Pompe pour fioul lourd à engrenage attaqué de moteur électrique spécifique;
- Thermocouples pour détecter la température de fioul;
- Bouton pour la charge manuelle du réservoir;
- Réservoir électrique multiétages avec elements de prechauffage bridé à bas densité (anticracking);
- Résistances (toujours activées) pour la pompe, la buse et la soupape de carburant;
- Manomètre de pression sur la refoulement du fioul lourd;
- Group support gicleur avec aimant pour commandement de dispositif de fermeture gicleur a retour modulant;
- Double filtre entre pompe et gicleur;
- Prédiposition à l'addition du kit spécial qui permet de transformer l'opération dans la modulation, c'est à dire la possibilité délivrer n'importe quelle valeur de puissance entre le minimum et le maximum, selon la demande instantanée de charge.

CONFORME A:

- Règles CE;
- Directive E.M.C. 2014/30/UE;
- Directive L.V. 2014/35/UE;
- Directive machine MAC 2006/42/CE - 2006/42/EG - 2006/42/EC;
- Règles de référence: EN267 (combustible liquide) – EN 746-2 (Système de utilisations industrielles)

MATÉRIEL INCLUS DANS LA FOURNITURE

- Flexible tube de liaison
- Filtre de ligne
- Garniture Isomart
- Tuyère
- Bride avec écran
- Plaque appliqué au corps brûleur
- Certificat de garantie
- Manuel installation, utilisation et maintenance

ACCESSOIRES

- Kit modulateurs de puissance pour températures;
- Kit modulateurs de puissance pour pressions;
- Kit pour entrée de signal 4-20mA / 0-10Vdc;
- Sonde pour températures de 0°C à 400°C (PT 100 avec 0° C);
- Sonde pour températures de 0°C à 350°C (sonde J);
- Sonde pour températures de 0°C à 1200°C (sonde K);
- Sonde pour pressions 0-3 bar, 0-6 bar, 0-16 bar, 0-20 bar, 0-30 bar;
- Couverture insonorisée