

FNDP 750-1000/M-EL

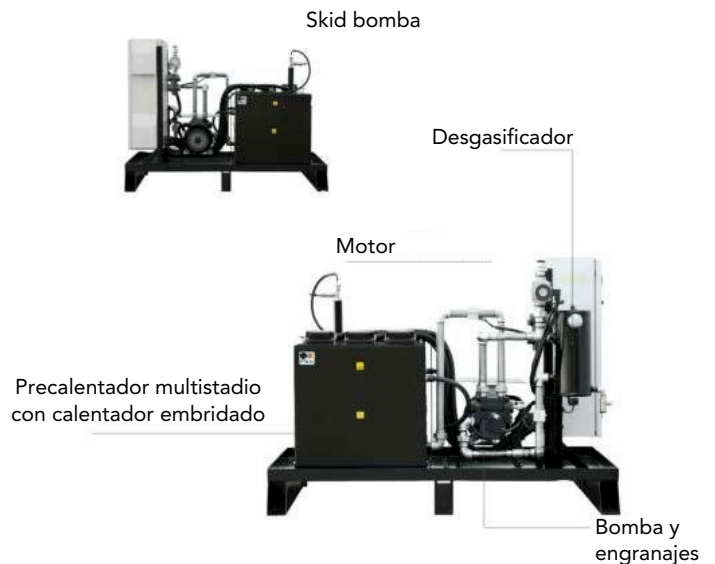
MODULACIÓN MECÁNICA

Quemadores de oil pesado de 2 llamas progresivos (hi-low flame) o modulantes (PID fully modulating) si equipada con kit de modulación adicional y sonda.

Ventilador de alta presurización, cabeza de combustión de alto rendimiento con regulación y elevada estabilidad de llama, skid grupo bomba, tanque de precalentar e desgasificador. Adecuados para oil pesado hasta 50° E a 50°C y para oil pesado BTZ.

Disposición racionalizada de los componentes con accesibilidad facilitada para las operaciones de regulación y mantenimiento. Los componentes de protección todos metálicos garantizan elevada fiabilidad y duración.

El suministro incluye boquilla, junta aislante para el fijado a la caldera, Tubos flexibles, filtro de línea.



DATOS TECNICOS

MODELO		FNDP 750/M	FNDP 1000/M
Potencia térmica 1ºllama/min 2ºllama-max 2ºllama *	[Mcal/h]	1117/3400-7500	1117/3400-10000
Potencia térmica 1ºllama/min 2ºllama-max 2ºllama *	[kW]	1299/3953-8721	1299/3953-11628
Caudal oil pesado 1ºllama/min 2ºllama-max 2ºllama *	[kg/h]	114/347-765	114/347-1020
Combustible: Oil pesado 5°-50°E a 50°C			
Funcionamiento a servicio intermitente (min. 1 parada cada 24 horas) modulantes			
Condiciones entorno permitido en ejercicio / almacenaje	-15...+40°C / -20...+70°C , humedad rel. max. 80%		
Màx temperature aire comburente	[°C]	60	60
Potencia eléctrica nominal	[kW]	22.5	31
Motor ventilador	[kW]	22	30
Motor bomba	[kW]	3	5.5
Potencia eléctrica nominal grupo skid	[kW]	58	69
Resistencias	[kW]	54	63
Absorción del motor del ventilador	[A]	43	56
Absorción del motor bomba	[A]	6.5	11.7
Absorción resistencias	[A]	240	273
Absorción circuito auxiliar del quemador	[A]	4	4
Absorción circuito auxiliar del grupo skid	[A]	0.5	0.5
Alimentación eléctrica	3~400V, 1N~230V - 50Hz		
Grado de protección eléctrica quemador		IP40	IP40
Grado de protección eléctrica del grupo skid		IP40	IP40
Peso quemador	[kg]	590	700
Peso grupo skid	[kg]	336	366

* Condiciones de referencia: Temperatura entorno 20°C - Presión barométricos 1013 mbar - Altitud 0 m s.n.m.

CURVA DE FUNCIONAMIENTO

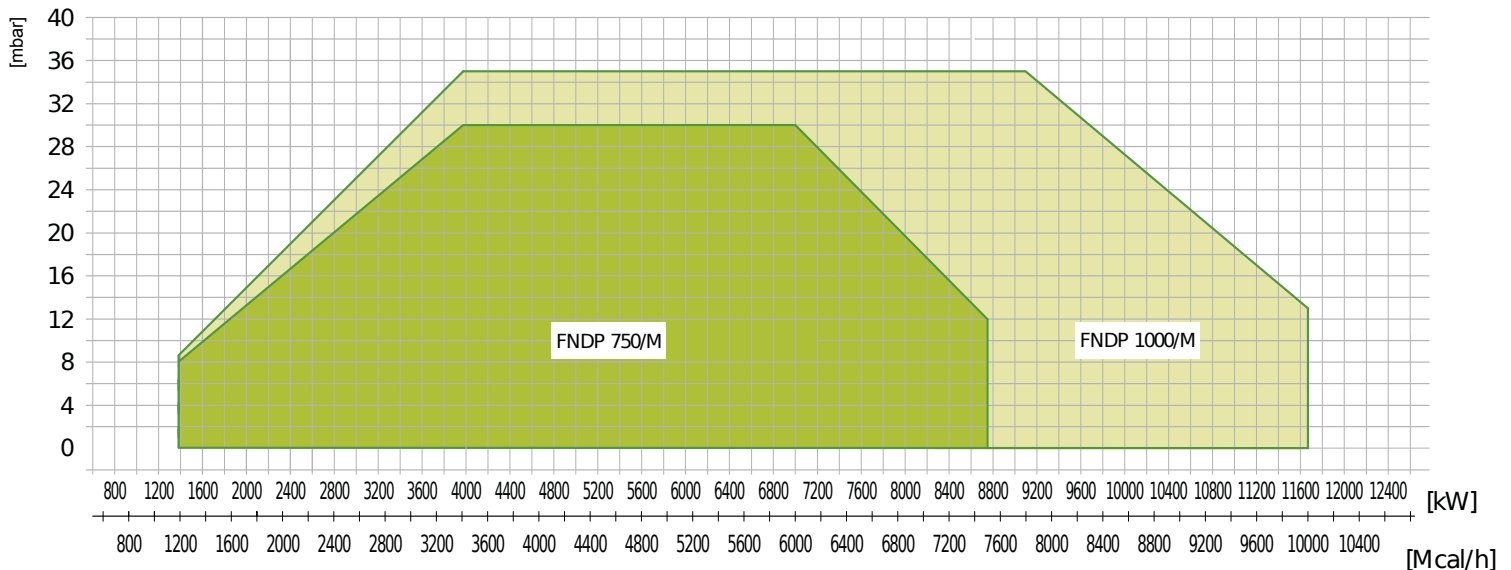


Fig. 1 X = Potencia térmica (kW - Mcal/h) Y = Presión en la cámara de combustión (mbar)

Las curvas de funcionamiento se obtienen en calderas de prueba en conformidad con las reglas EN267 y se refieren a la combinación quemador-caldera. Para el correcto funcionamiento del quemador, el tamaño de la cámara de combustión debe cumplir con las regulaciones locales. En caso de inconformidad consulte con el fabricante.

MEDIDAS [mm]

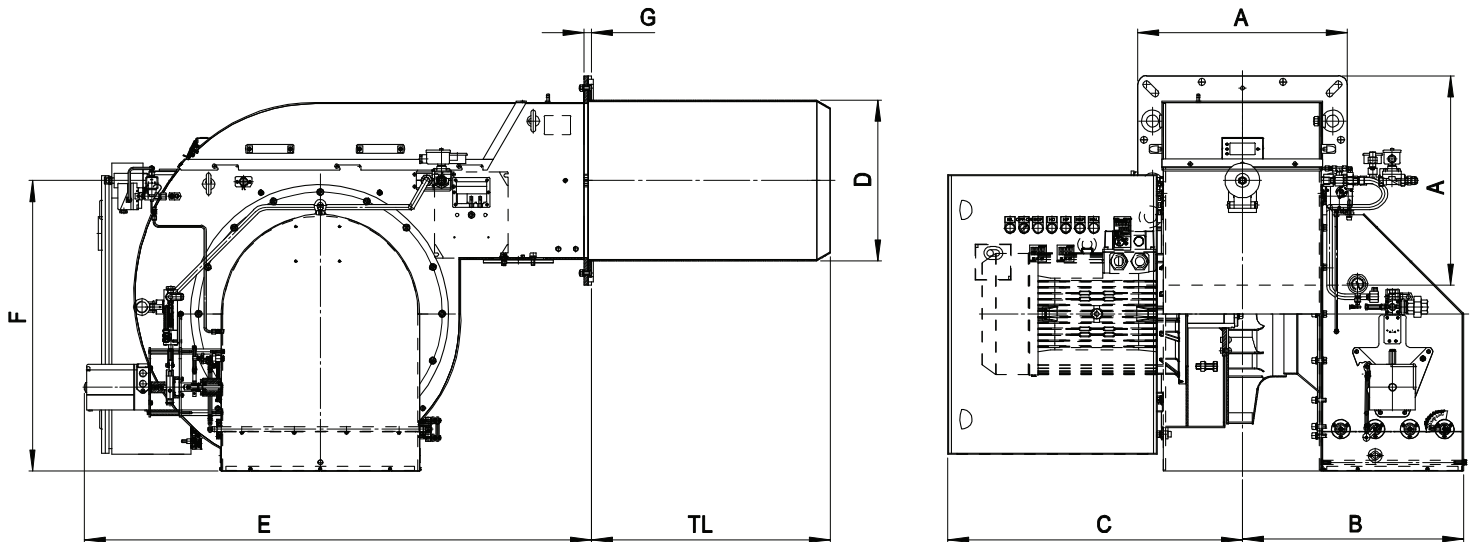
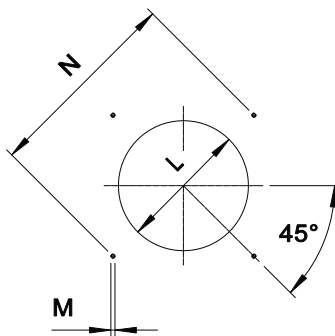


Fig. 2 Medidas

MODELO	A	B	C	D	E	F	G	TL
FNDP 750/M	600	634	845	439	1453	832	22	685
FNDP 1000/M	600	634	845	459	1453	832	22	685

BRIDA DE ACOPLAMIENTO QUEMADOR



El tamaño de la brida de acoplamiento caldera-quemador (agujeros roscados o prisioneros) debe ser según dibujo.

MODELO		M	N min	N *	N Max	L min	L max
FNDP 750/M	mm	M16	707	778	778	460	540
FNDP 1000/M	mm	M16	707	778	778	510	540

MEDIDAS GRUPO BOMBA (mm)

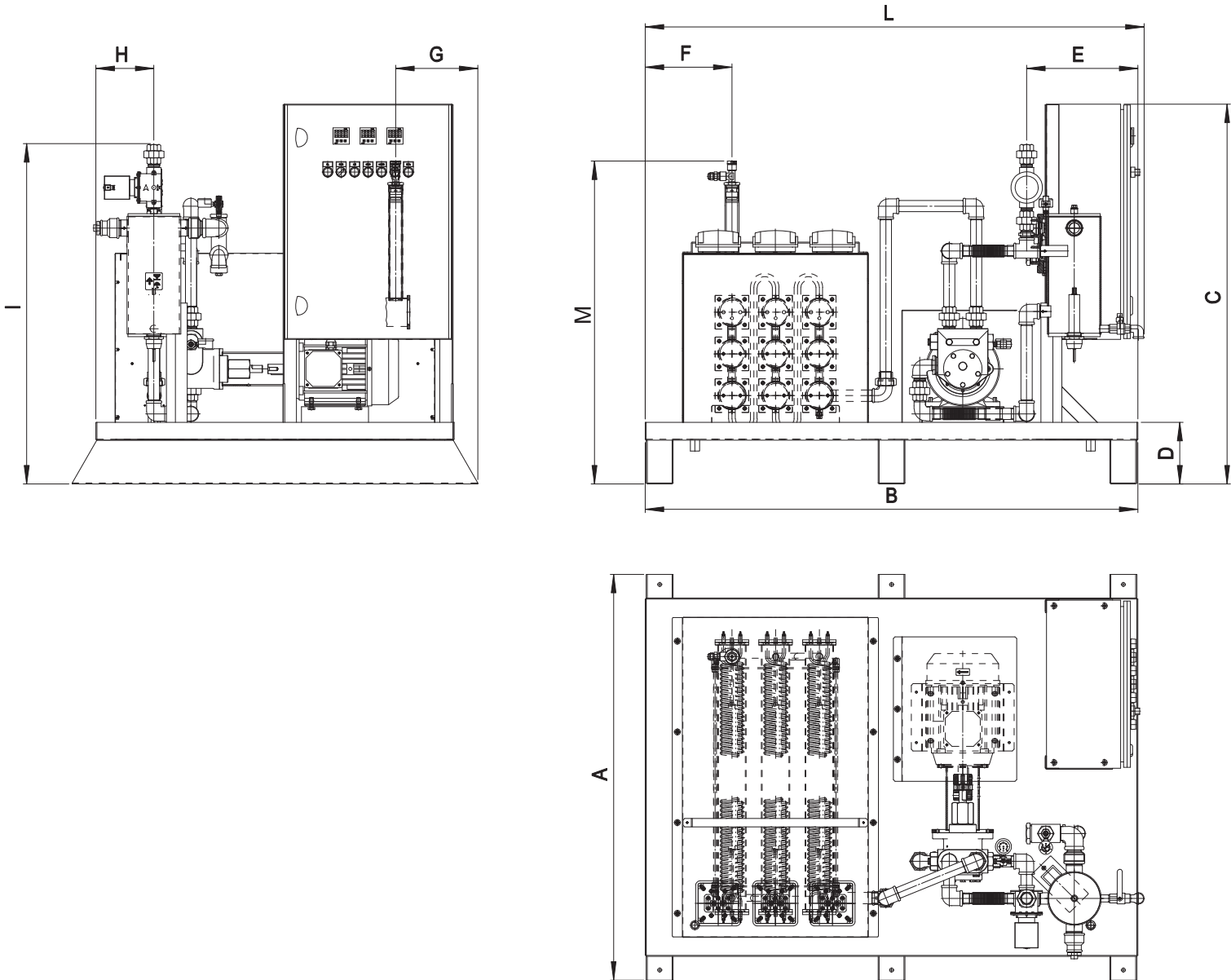


Fig. 3 Medidas grupo bomba

MODEL	A	B	C	D	E	F	G	H	I	L	M
FNDP 750/M	1207	1466	1130	183	331	258	245	173	1013	1485	961
FNDP 1000/M	1207	1466	1130	183	331	258	245	173	1013	1485	961

ESPECIFICACIONES

ESPECIFICACIONES CORTO

Quemadores de oil pesado, 2 llamas progresivos (hi-low flame) o modulantes (PID fully modulating si equipada con kit de modulación adicional y sonda). Adecuada para combustión de oil pesado hasta 50°E a 50°C que de fuel-oil pesado ecológica BTZ (bajo tenor de azufre).

ESPECIFICACIONES DETALLADA

Quemadores de oil pesado por 5 a 50°E a 50°C, 2 llamas progresivos (hi-low flame) con posibilidad de funcionamiento modulante (PID fully modulating si equipada con kit de modulación adicional y sonda). El quemador está compuesto da:

- Cuerpo en acero;
- Ventilador centrífuga a alta presurización con pala curvada al interior a bajo rumorosidad;
- Cabeza de combustion con regulación de alto rendimiento y elevada estabilidad de llama completo de tobera en acero y disco llama en acero;
- Extracción de cabeza de combustión fácil sin desmonte el quemador desde caldera;
- Brida y guarnición aislante para el fijación a caldera/horno;
- PID reguladores para el control de calentadores de combustible;
- Sistema de control mecánico de comando y control de quemador;
- Fotorresistencia de rilevación de la llama;
- Alimentación eléctrica trifásico;
- Arranque del motor ventilador con sistema estrella/triangulo;
- Grado de protección eléctrica: IP40;
- Presostato de seguridad para bloque el quemador en el caso de fallido o anómala funcionamiento de ventilador;
- Presostato gasoleo máximo para bloque el quemador en el caso la presión del gasoleo en el retorno es superior al valor máximo de funcionamiento;
- Servomotor para la accionamiento de la obturador aire y para la regulación del fuel-oil pesado;
- Obturador móvil con cerrar total en deténgase para reducir a mínimo le pérdidas energética relacionada a refrigeración de la caldera;
- Bomba para fuel-oil pesado y engranajes operado por motor eléctrico específica;
- Termopares para detectar la temperatura del fuel-oil pesado;
- Botón para la carga manual del tanque;
- Precalentador multistadio con calentador embridado a bajo densidad (anticracking);
- Resistencias (siempre activadas) para bomba, boquilla y válvula de combustible;
- Manómetro de la presión en la ida de la bomba de fuel-oil pesado;
- Grupo portaboquilla con íman para el control de la aguja de ida/retorno boquilla;
- Doble filtro en bomba e boquilla;
- Disposición para la adición de kit especial que permite transformar el funcionamiento del quemador a modulante, es decir, la posibilidad de proporcionar cualquier valor de potencia entre el mínimo y el máximo, dependiendo de la demanda instantánea de la carga.

COMPATIBLE A:

- Normas CE;
- Directiva E.M.C. 2014/30/UE;
- Directva L.V. 2014/35/EU;
- Directiva M.D. 2006/42/CE - 2006/42/EG - 2006/42/EC;
- Normas de referencia: EN 267 (combustible líquido) – EN 746-2 (equipos de proceso termico industrial).

MATERIAL INCLUIDO EN SUMINISTRO

- Tubos flexibles para enlace
- Filtro de línea
- Guarnición Isomart
- Boquilla
- Brida con escudo aislante
- Placa de identificación
- Garantía
- Manual de instalación, uso y mantenimiento

ACCESORIOS

- Kit de modulación de potencia para temperatura;
- Kit de modulación de potencia para presión;
- Kit para entrada de señal 4-20mA / 0-10Vdc;
- Sonda para temperatura por 0°C a 400°C (PT 100 ohm a 0°C);
- Sonda para temperatura por 0°C a 350°C (sonda J);
- Sonda para temperatura por 0°C a 1200°C (sonda K);
- Sonda para presión: 0-3 bar, 0-6 bar, 0-16 bar, 0-20 bar, 0-30 bar;
- Entrada de aire con reducción de nivel sonoro