

GAS P350-450-550/MCE-LX-EL EVO

Quemadores de gas con cofre de seguridad electrónico. Funcionamiento 2 LLAMAS progresivas o MODULANTES (con la incorporación del sistema opcional kit modulación PID y sonda: para garantizar una proporcionalidad ideal de la potencia suministrada a la carga térmica).

Compuestos por: ventilador de alta presurización con cuchillas inversas, brida adicional de gran diámetro en el motor del ventilador para una fácil extracción de la unidad del motor + ventilador y cabeza de combustión con regulación a alto rendimiento y elevada estabilidad de llama.

Dimensiones compactas y disposición racionalizadas de componentes con accesibilidad facilitada para las operaciones de calibración y mantenimiento.

Equipado en serie con la sonda UV y la llama piloto.

Rampa gas completamente montada y probada; completa de válvula de trabajo clase A - válvula de seguridad clase A - presostato gas de mínima - presostato control de estanqueidad - filtro.

Completos platina y junta aislante para el fijado a el generador.

Los servomotores son independientes y gestionados directamente por el equipo electrónico del quemador: un servomotor para el modulador de gas y un servomotor para el regulador de aire.

Los quemadores están equipados con un display que permite de:

- cambiar los parámetros de funcionamiento del quemador
- mostrar la intensidad de la llama
- ajustar la curva de funcionamiento del quemador (relación aire / gas)

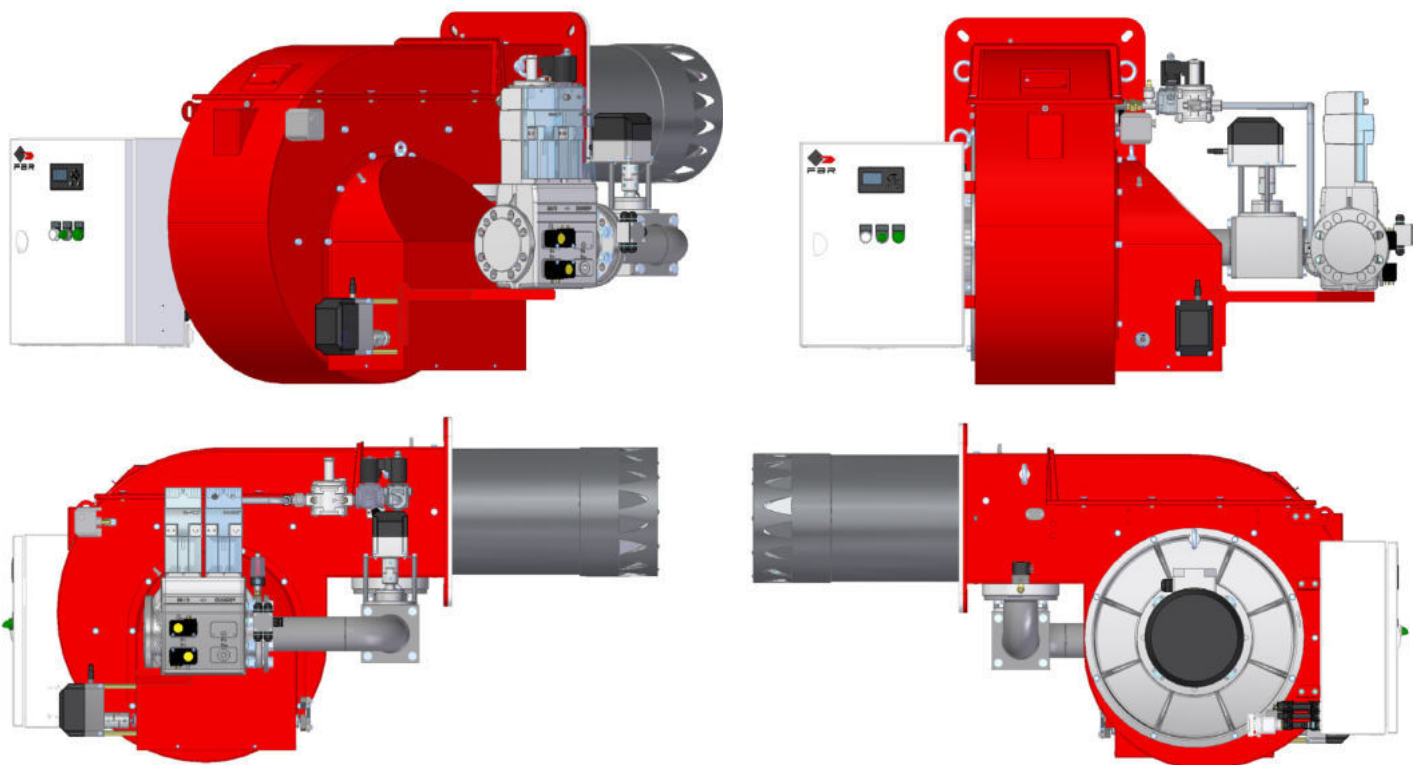
Con la adición de accesorios opcionales (regulador de potencia PID electrónico y sonda), gracias a los sistemas más avanzados para la modulación automática, el quemador garantiza una proporcionalidad ideal de la potencia suministrada a la carga térmica.

La máxima eficiencia se deriva de la adaptación puntual de la carga térmica a la solicitud de calor del quemador en cada instante de funcionamiento.

En la versión con cofre de seguridad electrónico, la curva de combustible / aire, más extendida, se explota completamente garantizando un excelente rendimiento en términos de precisión y velocidad, incluso durante la fase de calibración.

Un microprocesador monitorea las diferentes fases del proceso y permite la repetición correcta de las secuencias de operación.

Accesorios opcionales: kit modulador de potencia PID, sondas, interfaz de PC, inversor, control de O₂, control combinado de O₂ + CO, bus de campo (profibus, modbus, profinet).



COFRE DE SEGURIDAD ELECTRÓNICO LAMTEC BT3

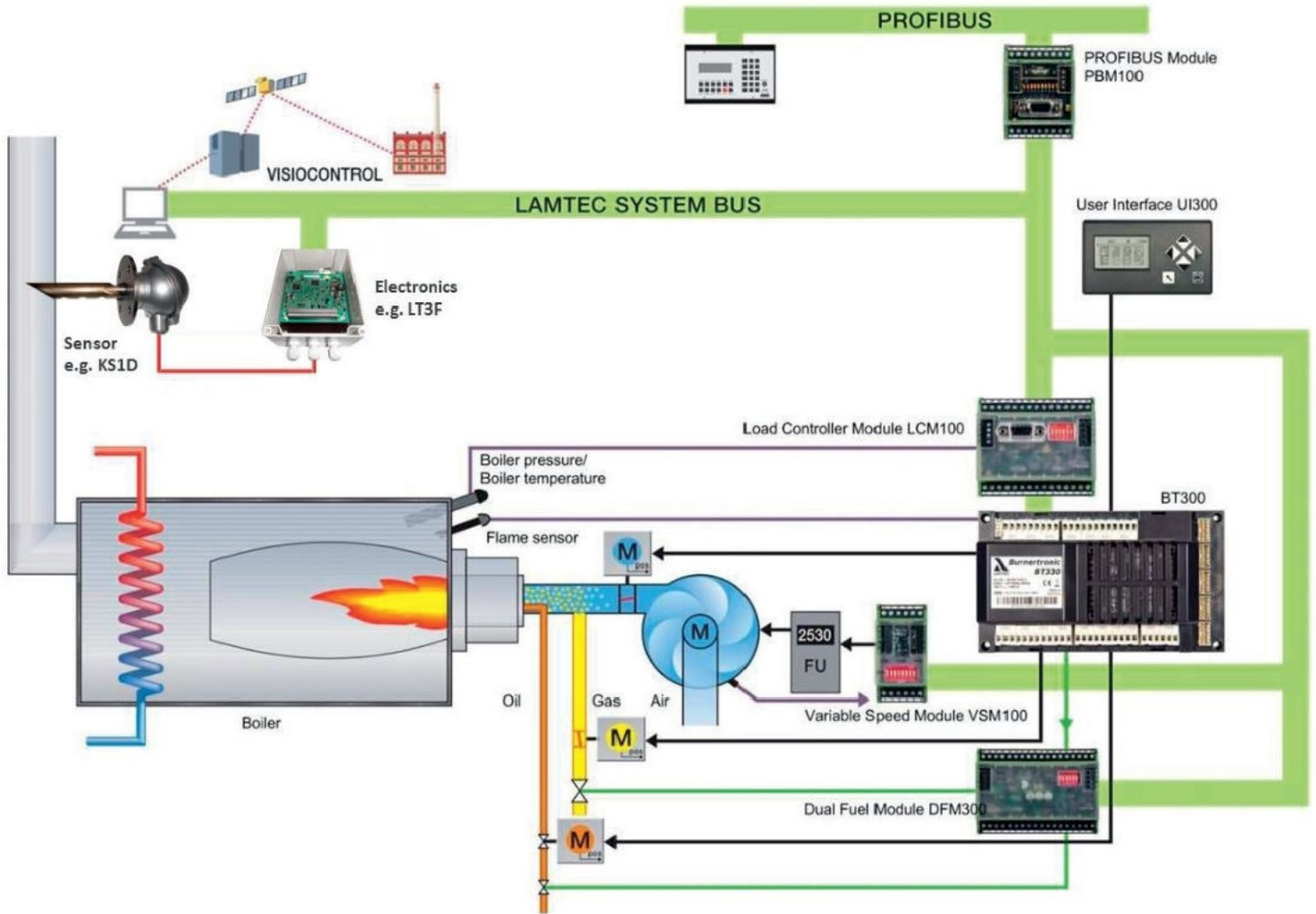


Fig. 1 Cofre de seguridad electrónico Lamtec BT3

DATOS TÉCNICOS GAS P350/MCE-LX-EL EVO - GAS P450/MCE-LX-EL EVO - GAS P550/MCE-LX-EL EVO

MODELO		GAS P350/MCE -LX-EL EVO	GAS P450/MCE -LX-EL EVO	GAS P550/MCE -LX-EL EVO
Potencia térmica mín. 1ºllama / mín. 2ºllama - máx. 2ºllama *	[Mcal/h]	583/1200-3500	750/1600-4500	916/2000-5500
Potencia térmica mín. 1ºllama / mín. 2ºllama - máx. 2ºllama *	[kW]	678/1395-4070	872/1860-5232	1065/2325-6395
Caudal G20 (METANO) mín. 1ºllama / mín. 2ºllama - máx. 2ºllama *	[Nm³/h]	68/140-409	88/187-526	107/234-642
Combustible: GAS NATURAL (segunda familia)				
Categoría combustible:		I2R,I2H,I2L,I2E,I2E+,I2Er,I2ELL,I2E(R)		
NOx **	[mg/kWh]	< 80: classe 3 (EN 676)		
Funcionamiento a service intermitente (mín. 1 parada cada 24 horas) 2 llamas progresivos o modulantes				
Condiciones entorno permitido en ejercicio / almacenaje:		-15... +40°C / -20... +70°C, humedad rel. máx. 80%		
Máx. temperatura aire comburente	[°C]	60	60	60
Presión mínima rampa gas D2"S-F50 METANO/G.P.L. ***	[mbar]	188	319	490
Presión mínima rampa gas DN65-S-F65 METANO/G.P.L. ***	[mbar]	55	98	161
Presión mínima rampa gas DN80-S-F80 METANO/G.P.L. ***	[mbar]	42	77	130
Presión mínima rampa gas DN100-S-F100 METANO/G.P.L. ***	[mbar]	32	60	104
Presión máxima entrada válvulas (Pe. max)	[mbar]	500	500	500
Potencia eléctrica nominal	[kW]	9.4	11.2	15.2
Motor ventilador	[kW]	9.2	11	15
Absorción nominal potencias	[A]	18.5	24	32
Absorción nominal auxiliares	[A]	0.6	0.6	0.6
Alimentación eléctrica:		3~400V, 1N~230V - 50Hz		
Grado de protección eléctrica		IP40	IP40	IP40
Rumorosidad **** mín. - máx.	[dB(A)]	84-85	85-85	86-89
Peso quemador	[kg]	205	250	-

* Condiciones de referencia: Temperatura entorno 20°C - Presión barométricos 1013 mbar - Altitud 0 m s.n.m.

** Para conseguir las emisiones de NOx reducidas como declarado, hará falta unir el quemador sobre calderas adecuadas a este objetivo: calderas a tres vueltas de humo, a condensación y a cualquier generador a descargado directo con carga térmica que no superas 1,1 MW/m³.

*** Presión mínima de alimentación del gas a la rampa para conseguir la máxima potencia del quemador considerádo la contra presión en camara de combustión a valor 0 (cero).

**** Presión sonora medida en laboratorio combustión, con quemador en función sobre caldera de prueba a 1m de distancia (UNI EN ISO 3746 - Método de control Clase 3 - La tolerancia en la presión de sonido medida se puede suponer igual a ± 1 [dB (A)]).

CAMPO DE TRABAJO GAS P350/MCE-LX-EL EVO - GAS P450/MCE-LX-EL EVO - GAS P550/MCE-LX-EL EVO

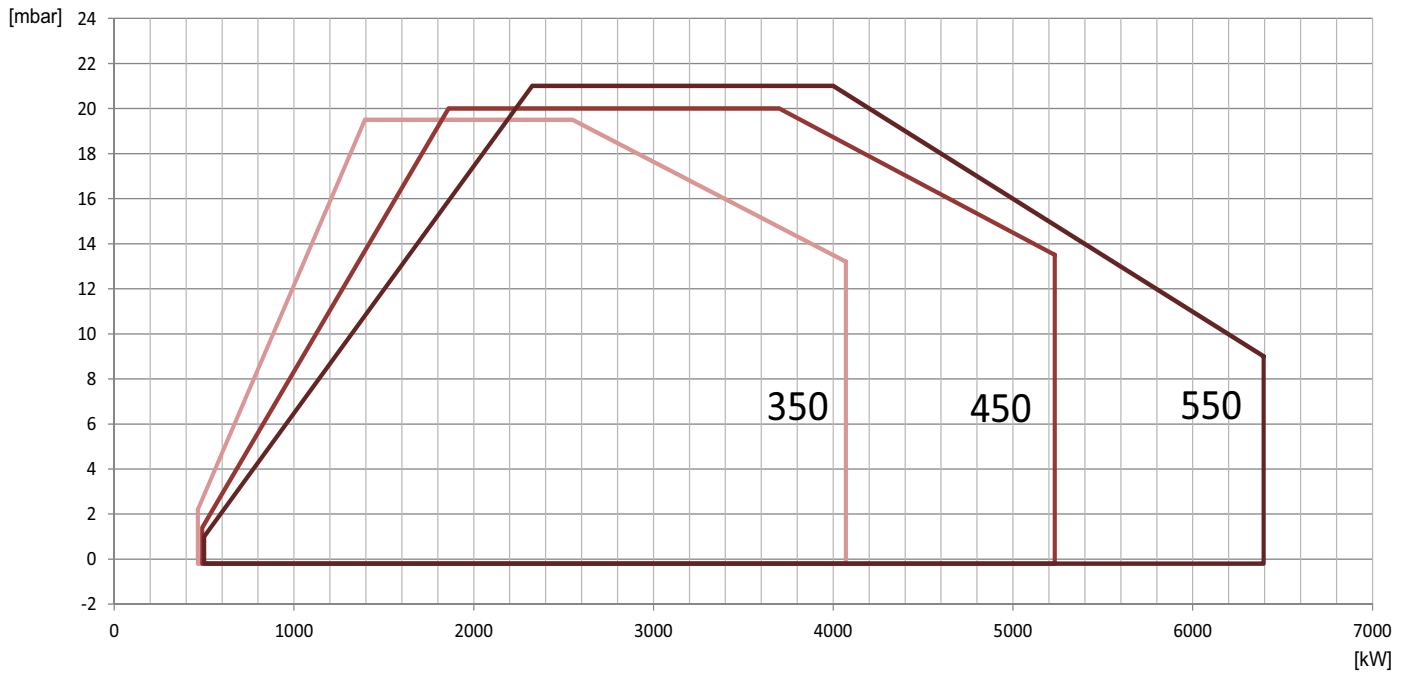


Fig. 2 X = Potencia térmica [kW] Y = Presión en la cámara de combustión [mbar]

Los campos de trabajo se obtienen en calderas de prueba que son conformes a la norma EN267 y son indicativos del acoplamiento quemador-caldera. Para el correcto funcionamiento del quemador, el tamaño de la cámara de combustión debe cumplir con las normativas vigentes. En caso de incumplimiento consultar con el fabricante.

MEDIDAS [MM]

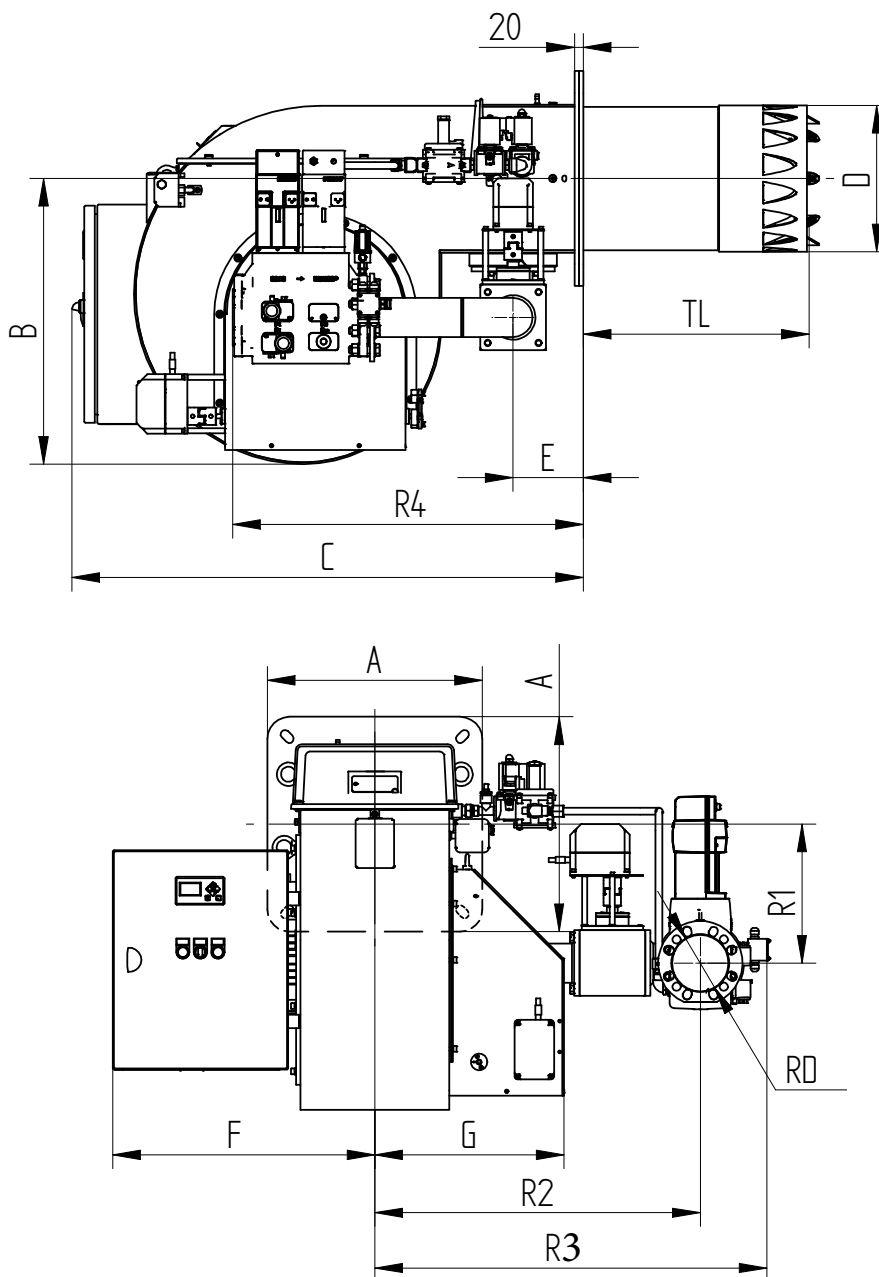
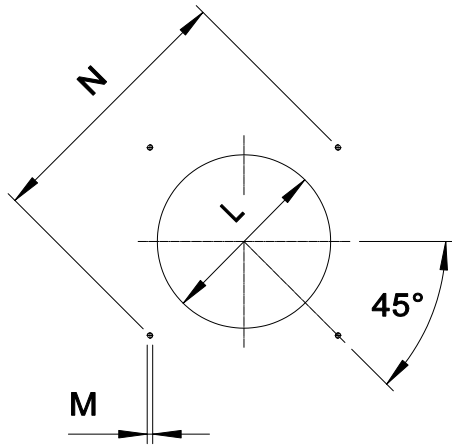


Fig. 3 Medidas

MODELO	A	B	C	D	E	F	G	R1	R2	R3	R4	RD	Peso rampa gas
GAS P350/MCE-LX-EL EVO-D2"-S-F50	490	650	1167	334	159	595	425	316	720	840	745	Rp 2"	17 kg
GAS P350/MCE-LX-EL EVO-DN65-S-F65	490	650	1167	334	159	595	425	316	745	850	780	DN65	28 kg
GAS P350/MCE-LX-EL EVO-DN80-S-F80	490	650	1167	334	159	595	425	316	745	895	800	DN80	28.5 kg
GAS P350/MCE-LX-EL EVO-DN100-S-F100	490	650	1167	334	159	595	425	316	795	960	840	DN100	-
GAS P450/MCE-LX-EL EVO-D2"-S-F50	490	650	1167	380	159	595	425	316	720	840	745	Rp 2"	17 kg
GAS P450/MCE-LX-EL EVO-DN65-S-F65	490	650	1167	380	159	595	425	316	745	850	780	DN65	28 kg
GAS P450/MCE-LX-EL EVO-DN80-S-F80	490	650	1167	380	159	595	425	316	745	895	800	DN80	28.5 kg
GAS P450/MCE-LX-EL EVO-DN100-S-F100	490	650	1167	380	159	595	425	316	795	960	840	DN100	-
GAS P550/MCE-LX-EL EVO-D2"-S-F50	490	650	1167	380	159	595	425	316	720	840	745	Rp 2"	17 kg
GAS P550/MCE-LX-EL EVO-DN65-S-F65	490	650	1167	380	159	595	425	316	745	850	780	DN65	28 kg
GAS P550/MCE-LX-EL EVO-DN80-S-F80	490	650	1167	380	159	595	425	316	745	895	800	DN80	28.5 kg
GAS P550/MCE-LX-EL EVO-DN100-S-F100	490	650	1167	380	159	595	425	316	795	960	840	DN100	-

PLETINA DE FIJACIÓN DEL QUEMADOR



Las dimensiones de la pletina de fijación del quemador (agujeros roscados o prisioneros) deben ser como en el dibujo.

*diámetro del agujero recomendado en el generador

MODELO		L min	L *	L max	M	N min	N *	N max
GAS P350/MCE-LX-EL EVO	mm	350	360	450	M14	552	552	580
GAS P450/MCE-LX-EL EVO	mm	390	400	450	M14	552	552	580
GAS P550/MCE-LX-EL EVO	mm	410	420	450	M14	552	552	580

LONGITUD DEL CANON

La longitud de la tobera (tubo de llama) debe seleccionarse según las indicaciones proporcionadas por el fabricante de la caldera y, en cualquier caso, debe ser mayor que el espesor de la puerta de la caldera incluyendo el posible aislamiento.

Para calderas con cámaras de combustión de llama invertida, se deberá aislar el espacio de entrada de la puerta de la caldera y la tobera del quemador con cordón de material refractario. Esta protección no debe impedir la extracción de la tobera.

MODELO		TL **
GAS P350/MCE-LX-EL EVO	mm	535
GAS P450/MCE-LX-EL EVO	mm	560
GAS P550/MCE-LX-EL EVO	mm	560

** Para la realización de otras longitudes de cabezales de quemador, por favor póngase en contacto con nuestro departamento técnico-comercial.

ESPECIFICACIONES

ESPECIFICACIONES TÉCNICAS

Quemadores de gas 2 LLAMAS progresivas o MODULANTES (PID fully modulading) con la incorporación del sistema opcional kit modulación y sonda bajas emisiones CE 676 clase 3 (NOx < 80 mg/kWh).

ESPECIFICACIONES DETALLADAS

Quemador de gas 2 LLAMAS progresivas o MODULANTES (PID fully modulading) con la incorporación del sistema opcional kit modulación y sonda; bajas emisiones CE 676 clase 3 (NOx < 80 mg/kWh); compuesto da:

- Ventilador de alta presurización con cuchillas inversas;
- Brida adicional de gran diámetro en el motor del ventilador para una fácil extracción de la unidad del motor + ventilador;
- Cabezal de combustion con regulación de alto rendimiento y elevada estabilidad de llama completo de tobera en acero y disco llama en acero;
- Brida y guarnición aislante para la fijación al generador;
- Alimentación eléctrica trifásica;
- Direct fan motor starting system;
- Placa de terminales del quemador con terminales dedicados para alimentación trifásica / monofásica y para conectar señales de entrada / salida de termostatos / calderas;
- Panel eléctrico del quemador que incluye: pantalla de interfaz con botón de liberación luminoso, LED blanco de fuente de alimentación, selector de luz de ENCENDIDO / APAGADO, LED verde del quemador en funcionamiento;
- Presostato de seguridad para bloque el quemador en el caso de fallido o anómala funcionamiento de ventilador;
- Rampa gas completamente montada y probada; completa de válvula de trabajo clase A - válvula de seguridad clase A - presostato gas de mínima - presostato control de estanqueidad - filtro;
- Sonda UV para la captación de la llama;
- Llama piloto;
- Grado de protección eléctrica: IP 40;
- Válvula de gas esférica servo controlada; abertura progresiva y pasaje libre con abertura total;
- Servomotor para el accionamiento de la clapeta de aire;
- Servomotor para el accionamiento de la válvula esférica del gas;
- Cierre total de la clapeta de aire para reducir al mínimo las pérdidas energéticas relacionadas a la refrigeración de la caldera;
- Extracción de la cabeza de combustión sin tener que remover el quemador de la caldera;
- Presostato gas de máximo para bloque el quemador en el caso la presión del gas es superior al valor máximo de funcionamiento;
- Disposición para la adición de kit especial que permite transformar el funcionamiento del quemador a modulante, es decir, la posibilidad de proporcionar cualquier valor de potencia entre el mínimo y el máximo, dependiendo de la demanda instantánea de la carga.

COMPATIBLE A:

- Normas CE;
- Directiva E.M.C. 2014/30/UE;
- Directiva L.V. 2014/35/UE;
- Directiva MAC 2006/42/CE - 2006/42/EG - 2006/42/EC;
- Normas de referencia: EN676 (gas) – EN 746-2 (equipos de proceso termico industrial).

MATERIAL INCLUIDO EN SUMINISTRO

- Guarnición Isomart;
- Brida con escudo aislante;
- Placa de identificación;
- Garantía;
- Manual de instalación, uso y mantenimiento.



QUEMADORES DE GAS BAJO NOX 2 LLAMAS PROGRESIVOS O MODULANTES CON COFRE DE SEGURIDAD ELECTRÓNICO



SK073049_A_es

ACCESORIOS

- Kit de modulación de potencia para temperatura;
- Kit de modulación de potencia para presión;
- Kit para entrada de señal 4-20mA / 0-10Vdc;
- Sonda para temperatura por 0°C a 400°C (PT 100 ohm a 0°C);
- Sonda para temperatura por 0°C a 350°C (sonda J);
- Sonda para temperatura por 0°C a 1200°C (sonda K);
- Sonda para presión: 0-3 bar, 0-6 bar, 0-16 bar, 0-20 bar, 0-30 bar;
- Sensores y sistema de control de O₂ (se recomienda la combinación de inversor);
- Sensores y sistema de control de CO (se recomienda la combinación de inversor);
- Sensores y sistema de control de O₂-CO (se recomienda la combinación de inversor);
- Módulos de interfaz BUS de campo (modbus - profibus - profinet);
- Entrada de aire con reducción de nivel sonoro;
- Juntas antivibración;
- Grifos gas manual.