

## GAS P350/MCE-EL EVO - GAS P450/MCE-EL EVO - GAS P550/MCE-EL EVO

Brûleurs GAZ avec cam électronique. Fonctionnement deux flammes progressifs ou modulant (avec l'addition du système optionnel kit modulation PID et sonde: pour garantir une proportionnalité idéale de la puissance fournie à la charge thermique).

Composés par: ventilateur à haute pressurisation à lames inversées, bride supplémentaire de grand diamètre sur le moteur du ventilateur pour une extraction facile du bloc moteur + ventilateur et tête de combustion avec régulation à haut rendement et stabilité élevée de flamme.

Dimensions compactes et disposition rationalisée des composants avec de l'accessibilité facilitée pour les opérations de réglage et service.

Disponibles dans les versions MÉTHANE (gaz naturel) ou G.P.L. (à spécifier à l'ordre) sur demande versions spécifiques gaz de ville ou biogas.

Rampe gaz complètement assemblée et testée; complète de: soupape de travail classe A - soupape de sécurité classe A

- pressostat GAZ de minimum - pressostat contrôle de tenue GAZ - filtre.

Complets de flangia et garniture pour la fixation au générateur.

Les servomoteurs sont indépendants et gérés directement par l'équipement électronique du brûleur: un servomoteur pour le modulateur de gaz et un servomoteur pour le registre d'air.

Les brûleurs sont équipés d'un écran permettant:

- modifier les paramètres de fonctionnement du brûleur
- afficher l'intensité de la flamme
- ajuster la courbe de fonctionnement du brûleur (rapport air / gaz)

Avec l'ajout d'accessoires optionnels (sondes) grâce aux systèmes les plus avancés de modulation automatique version mécanique ou électronique, le brûleur assure en permanence le bon rapport gaz / air.

L'efficacité maximale de les retours en chaque point de combustion dérivés de l'adaptation ponctuelle de la charge thermique à la chaleur exigences du brûleur à tout moment de son fonctionnement.

Dans la version à came électronique, la courbe combustible / air de combustion, plus étendue, est pleinement exploitée, garantissant d'excellentes performances en termes de précision et de rapidité, même pendant la phase d'étalonnage.

Un microprocesseur surveille les différentes étapes du processus et permet la répétition correcte des séquences de opération.

Accessoires en option: kit modulateur de puissance PID, sonde, interface PC, VSD, contrôle O<sub>2</sub>, contrôle O<sub>2</sub> + CO, bus de terrain (profibus, modbus, profinet).

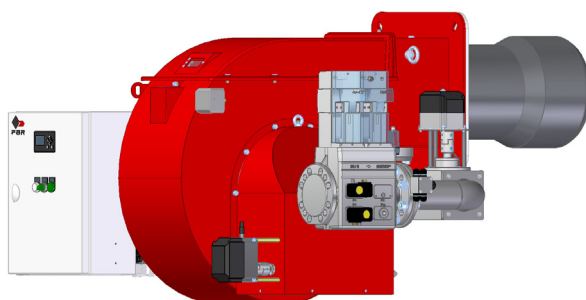


Fig. 1

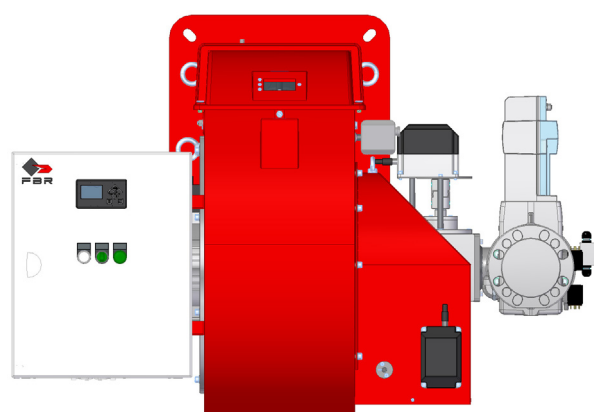


Fig. 2

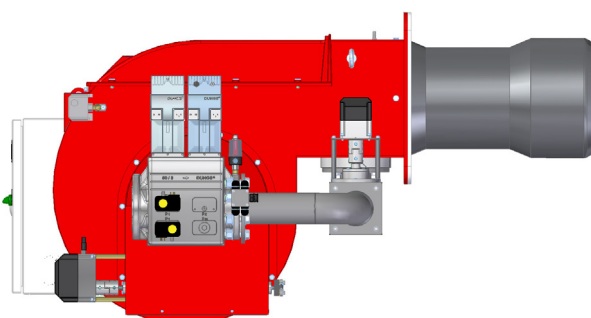


Fig. 3

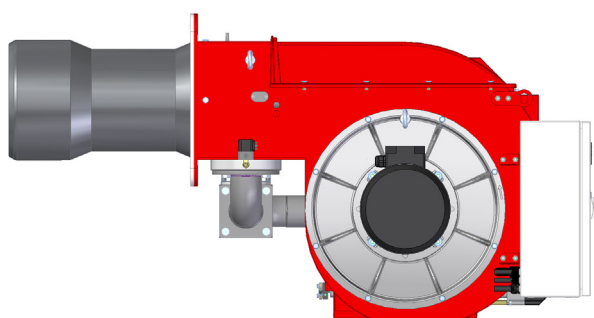


Fig. 4

CAM ELECTRONIQUE LAMTEC BT3

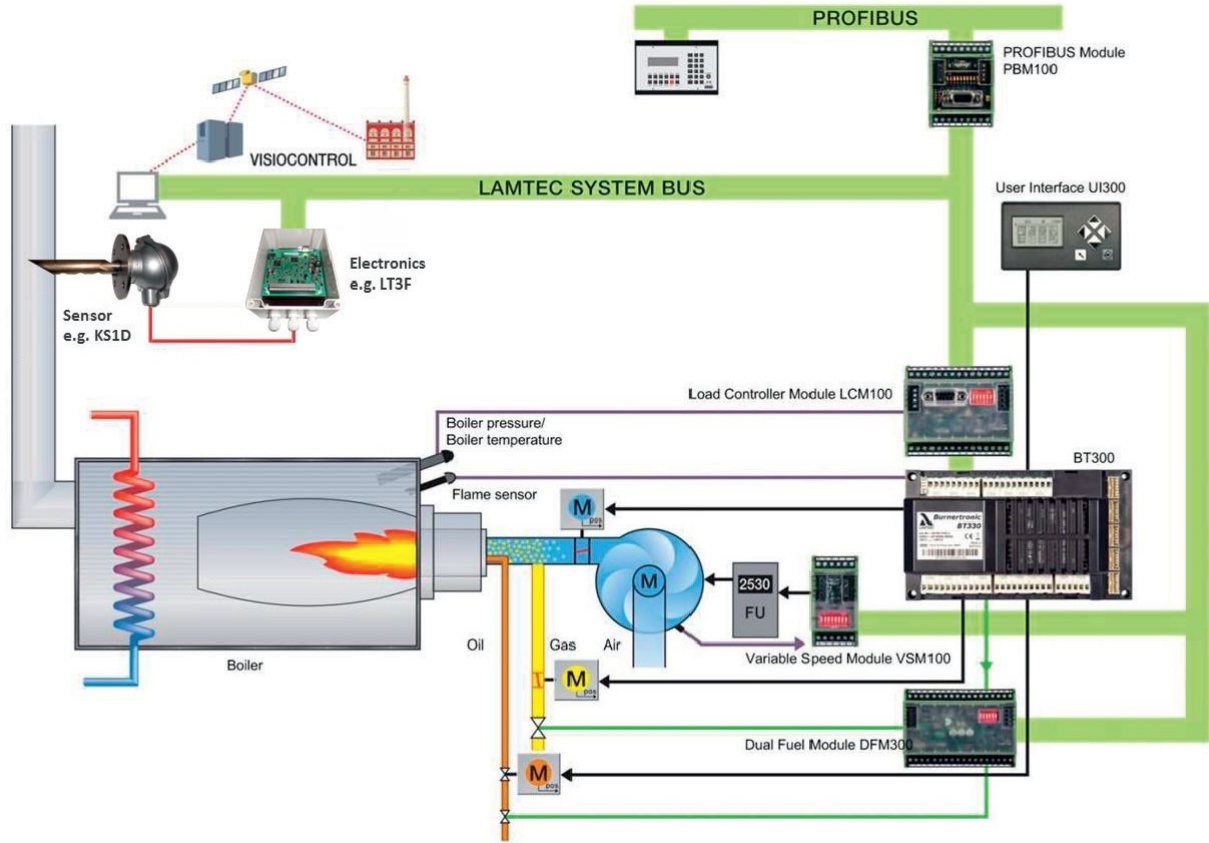


Fig. 5 Cam electronique Lamtec BT3

## DONNÉES TECHNIQUES GAS P350/MCE-EL EVO - GAS P450/MCE-EL EVO - GAS P550/MCE-EL EVO

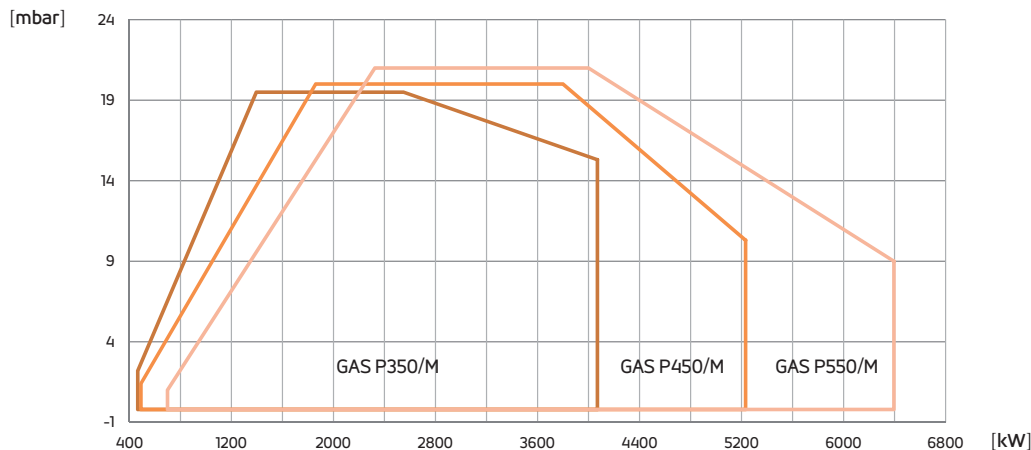
MODÈLE		GAS P350/MCE	GAS P450/MCE	GAS P550/MCE
Puissance thermique min. 1 <sup>o</sup> étage / min. 2 <sup>o</sup> étage - max. 2 <sup>o</sup> étage *	[Mcal/h]	400/1200-3490	500/1600-4500	600/2000-5500
Puissance thermique min. 1 <sup>o</sup> étage / min. 2 <sup>o</sup> étage - max. 2 <sup>o</sup> étage *	[kW]	465/1395-4070	465/1860-5232	500/2325-6395
Débit G20 (MÉTHANE) min. 1 <sup>o</sup> étage / min. 2 <sup>o</sup> étage - max. 2 <sup>o</sup> étage *	[Nm <sup>3</sup> /h]	47/140-409	58/187-526	70/235-647
Débit G31 (G.P.L.) min. 1 <sup>o</sup> étage / min. 2 <sup>o</sup> étage - max. 2 <sup>o</sup> étage *	[Nm <sup>3</sup> /h]	18/54-158	22/72-203	27/91-250
Combustible: GAZ NATUREL (second famille) - G.P.L. (troisième famille)				
Catégorie combustible:		I2R,I2H,I2L,I2E,I2E+,I2Er,I2ELL,I2E(R) I3B/P,I3+,I3P,I3B,I3R		
Fonctionnement au service intermittent (min. 1 arrêt chaque 24 heures) 2 étage ou modulant				
Conditions milieu permis en exercice / stockage:		-15... +40°C / -20... +70°C, humidité rel. max. 80%		
Max. température air comburant	[°C]	60	60	60
Pression minimum rampe gaz D2"-S-F50 MÉTHANE/G.P.L. **	[mbar]	196.6/125	319/138	463/198
Pression minimum rampe gaz DN65-S-F65 MÉTHANE/G.P.L. **	[mbar]	63.4/72	98.6/54	133.8/72
Pression minimum rampe gaz DN80-S-F80 MÉTHANE/G.P.L. **	[mbar]	51.4/52	95.7/46	102.5/60
Pression minimum rampe gaz DN100-S-F100 MÉTHANE/G.P.L. **	[mbar]	40/40	60.3/39	76.4/50
Pression maximale entrée vannes (Pe. max)	[mbar]	500	500	500
Puissance électrique nominal	[kW]	9.4	11.4	19
Moteur ventilateur	[kW]	9.2	11	15
Absorption nominal puissances	[A]	18.5	24	32
Absorption nominales auxiliaires	[A]	0.6	0.6	0.6
Alimentation électrique:		3~400V, 1N~230V - 50Hz		
Degré de protection électrique MÉTHANE/G.P.L.:		IP54/IP40	IP54/IP40	IP54/IP40
Bruit *** min. - max.	[dB(A)]	84-85	85-85	86-89
Poids brûleur	[kg]	205		

\* Conditions de référence: Température milieu 20°C - Pression barométriques 1013 mbar - Altitude 0 m s.n.m.

\*\* Pression moindre d'alimentation du gaz à la rampe pour obtenir la maxime puissance du brûleur étant donné la contre pression en chambre de combustion à la valeur 0 (zéro).

\*\*\* Pression sonore déterminée en laboratoire combustion, avec brûleur en marche sur chaudière de preuve à 1m de distance (UNI EN ISO 3746 - Méthode de contrôle Classe 3 - La tolérance sur la pression acoustique mesurée peut être supposée égale à ± 1 [dB (A)]).

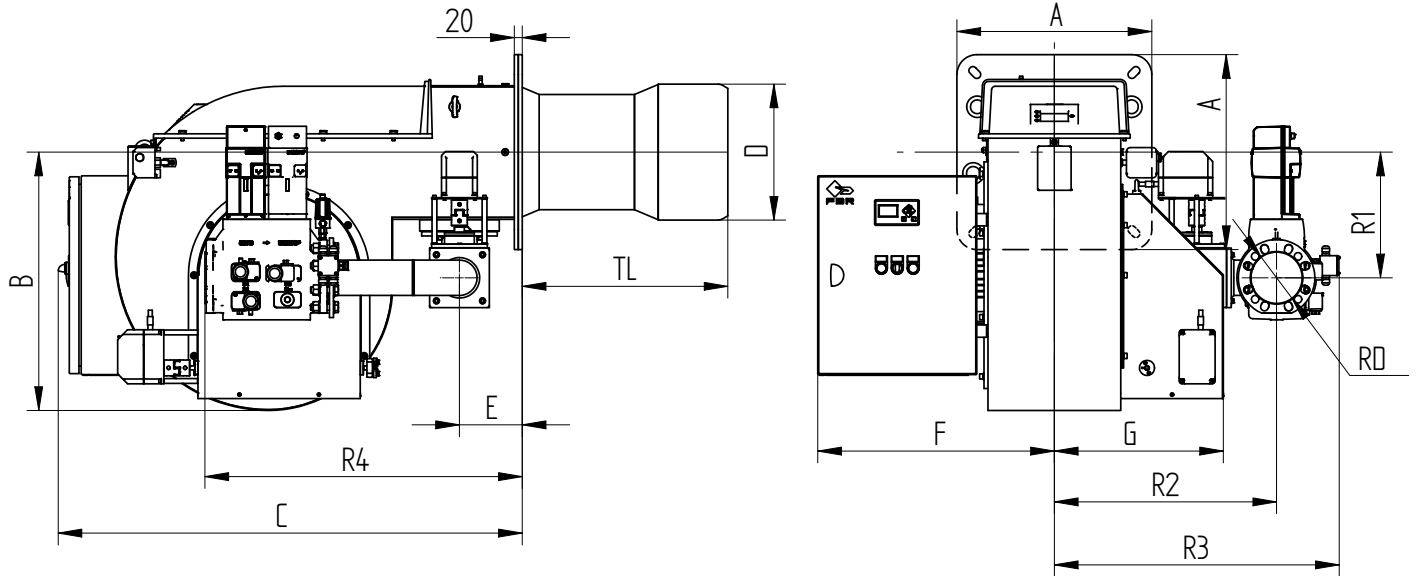
## CHAMP DE TRAVAIL GAS P350/MCE-EL EVO - GAS P450/MCE-EL EVO - GAS P550/MCE-EL EVO



**Fig. 6** X = Puissance Y = Pression en chambre de combustion

Les courbes et performances sont obtenus sur des chaudières d'essai qui sont conformes à EN267 et sont indicatives des accouplements brûleur-chaudière. Pour le bon fonctionnement du brûleur, la taille de la chambre de combustion doit être conforme aux réglementations locales. En cas de non-respect s'il vous plaît consulter le fabricant.

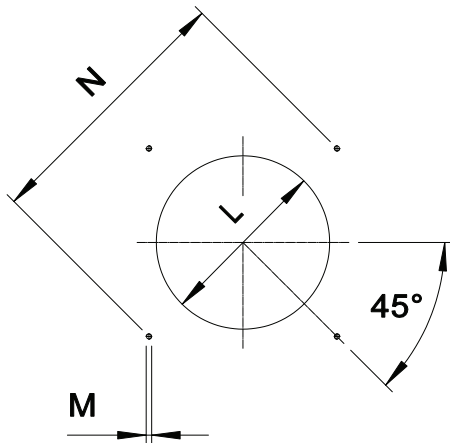
**DIMENSIONS GAS P350/MCE-EL EVO - GAS P450/MCE-EL EVO - GAS P550/MCE-EL EVO [MM]**



**Fig. 7** Dimensions GAS P350/MCE-EL EVO - GAS P450/MCE-EL EVO - GAS P550/MCE-EL EVO

MODÈLE	A	B	C	D	E	F	G	R1	R2	R3	R4	RD	Rampe gaz poids
GAS P350/MCE-EL EVO - D2"-S-F50	490	650	1167	342	159	595	425	316	535	662	742	Rp 2	17 kg
GAS P350/MCE-EL EVO - DN65-S-F65	490	650	1167	342	159	595	425	316	559	669	782	DN65	28 kg
GAS P350/MCE-EL EVO - DN80-S-F80	490	650	1167	342	159	595	425	316	559	716	798	DN80	28.5 kg
GAS P350/MCE-EL EVO - DN100-S-F100	490	650	1167	342	159	595	425	316	610	782	838	DN100	
GAS P450/MCE-EL EVO - D2"-S-F50	490	650	1167	382	159	595	425	316	535	662	742	Rp 2	17 kg
GAS P450/MCE-EL EVO - DN65-S-F65	490	650	1167	382	159	595	425	316	559	669	782	DN65	28 kg
GAS P450/MCE-EL EVO - DN80-S-F80	490	650	1167	382	159	595	425	316	559	716	798	DN80	28.5 kg
GAS P450/MCE-EL EVO - DN100-S-F100	490	650	1167	382	159	595	425	316	610	782	838	DN100	
GAS P550/MCE-EL EVO - D2"-S-F50	490	650	1167	402	159	595	425	316	535	662	742	Rp 2	17 kg
GAS P550/MCE-EL EVO - DN65-S-F65	490	650	1167	402	159	595	425	316	559	669	782	DN65	28 kg
GAS P550/MCE-EL EVO - DN80-S-F80	490	650	1167	402	159	595	425	316	559	716	798	DN80	28.5 kg
GAS P550/MCE-EL EVO - DN100-S-F100	490	650	1167	402	159	595	425	316	610	782	838	DN100	

**PLAQUE PORTE-BRÛLEUR**



\* Dimension conseillée d'assemblage entre brûleur et générateur.

**Fig. 8** Plaque porte-brûleur

MODÈLE		L min	L *	L max	M	N min	N *	N max
GAS P350/MCE-EL EVO	mm	350	360	450	M14	552	552	580
GAS P450/MCE-EL EVO	mm	390	400	450	M14	552	552	580
GAS P550/MCE-EL EVO	mm	410	420	450	M14	552	552	580

**LONGUEUR DE LA BUSE**

La longueur de la buse doit être conforme aux indications du fabricant de la chaudière et, dans tous les cas, supérieure à l'épaisseur de la porte de la chaudière réfractaire compris.

Pour les chaudières à chambre à inversion de flamme ou avec circulation de fumées à l'avant, il est impératif d'isoler l'espace entre la buse et le réfractaire de la chaudière avec une protection réfractaire. Cette protection ne doit pas gêner l'extraction de la buse.

MODÈLE		TL **
GAS P350/MCE-EL EVO	mm	515
GAS P450/MCE-EL EVO	mm	520
GAS P550/MCE-EL EVO	mm	520

\*\* Pour le choix de la longueur de la buse, veuillez contacter nos bureaux techniques et commerciaux.

## CARACTÉRISTIQUES DÉTAILLÉES

### DESCRIPTION SYNTHÉTIQUE

Brûleurs GAZ deux flammes progressifs (hi-low flame) ou modulant (PID fully modulating) avec l'addition du système optionnel kit modulation et sonde.

### DESCRIPTION DÉTAILLÉ

Brûleurs GAZ deux flammes progressifs (hi-low flame) ou modulant (PID fully modulating) avec l'addition du système optionnel kit modulation et sonde; composé de:

- Ventilateur à haute pressurisation à lames inversées;
- Bride supplémentaire de grand diamètre sur le moteur du ventilateur pour une extraction facile du bloc moteur + ventilateur;
- Tête de combustion avec régulation à haut rendement et stabilité élevée de la flamme plein de buse à acier et flamme disque à acier;
- Bride et garniture isolant pour fixage a générateur;
- Alimentation électrique triphasé;
- Système de démarrage du moteur de ventilateur direct;
- Bornier de brûleur avec bornes dédiées pour l'alimentation triphasée / monophasée et pour la connexion de signaux thermostats / entrées / sorties de chaudière;
- Panneau électrique du brûleur comprenant: afficheur d'interface avec touche de déverrouillage lumineuse, LED blanche d'alimentation, sélecteur de lumière ON / OFF, LED verte du brûleur en fonctionnement;
- Pressostat de sûreté air pour bloquer le brûleur si manqué ou anomal fonctionnement de ventilateur;
- Rampe gaz complètement assemblé et testé; complète de: soupape de travail classe A - soupape de sécurité classe A - pressostat GAZ de minimum - pressostat contrôle de tenue GAZ - filtre.
- Sonde d'ionisation de relèvement de la flamme pour les modèles MÉTHANE;
- Sonde UV de relèvement de la flamme pour les modèles G.P.L.;
- Degré de protection: IP 54 pour les modèles MÉTHANE;
- Degré de protection: IP 40 pour les modèles G.P.L.;
- Vanne de gaz sphérique servo contrôlée; ouverture progressive et a libre passage avec l'ouverture complète;
- Servomoteur pour le fonctionnement du volet d'air;
- Servomoteur pour la vanne sphérique du gaz;
- Volet mobile avec fermeture totale en pause afin de minimiser les pertes d'énergie liées au refroidissement de la chaudière;
- Extraction de la tete de combustion sans devoir enlever le brûleur de la chaudière;
- Pressostat gaz de maximum pour bloquer le brûleur si la pression du gaz il est supérieur à le valeur maximum de fonctionnement;
- Prédiposition à l'addition du kit spécial qui permet de transformer l'opération dans la modulation, c'est à dire la possibilité délivrer n'importe quelle valeur de puissance entre le minimum et le maximum, selon la demande instantanée de charge.

### CONFORME A:

- Règles CE;
- Directive E.M.C. 2014/30/UE;
- Directive L.V. 2014/35/UE;
- Directive machine MAC 2006/42/CE - 2006/42/EG - 2006/42/EC;
- Règles de référence: EN676 (gaz) – EN 746-2 (Système de utilisations industrielles).

### MATÉRIEL INCLUS DANS LA FOURNITURE

- Garniture Isomart;
- Bride avec écran;
- Plaque appliqué au corps brûleur;
- Certificat de garantie;
- Manuel installation, utilisation et maintenance.

## ACCESSOIRES

- Kit modulateurs de puissance pour températures;
- Kit modulateurs de puissance pour pressions;
- Kit pour entrée de signal 4-20mA / 0-10Vdc;
- Sonde pour températures de 0°C à 400°C (PT 100 avec 0° C);
- Sonde pour températures de 0°C à 350°C (sonde J);
- Sonde pour températures de 0°C à 1200°C (sonde K);
- Sonde pour pressions 0-3 bar, 0-6 bar, 0-16 bar, 0-20 bar, 0-30 bar;
- Capteurs et système de contrôle de l'O<sub>2</sub> (combinaison d'inverseurs recommandée);
- Capteurs et système de contrôle de l'CO (combinaison d'inverseurs recommandée);
- Capteurs et système de contrôle de O<sub>2</sub>-CO (combinaison d'inverseurs recommandée);
- Bus de terrain (profibus - modbus - profinet);
- Couverture insonorisée;
- Joints antivibrant;
- Gaz robinets manuel.