

GAS P350/MCE-EL EVO - GAS P450/MCE-EL EVO - GAS P550/MCE-EL EVO

Brucciatori di gas con camma elettronica. Funzionamento bistadio progressivo o modulante (se applicato regolatore elettronico di potenza PID e sonda: per garantire un'ideale proporzionalità della potenza erogata al carico termico). Composti da: ventilatore ad alta prevalenza a pale rovesce, flangia supplementare di grande diametro sul motore ventilatore per estrazione facilitata del gruppo motore+ventilatore e testa di combustione con regolazione ad alto rendimento ed elevata stabilità di fiamma.

Dimensioni compatte e disposizione razionalizzata dei componenti con accessibilità facilitata per le operazioni di taratura e manutenzione.

Disponibili nelle versioni METANO (gas naturale) o G.P.L. (da specificare al momento dell'ordine) su richiesta versioni specifiche gas città o biogas.

Rampa gas fornita completamente assemblata e testata; completa di: valvola di lavoro classe A - valvola di sicurezza classe A - pressostato gas di minima - pressostato controllo di tenuta valvole gas - filtro.

Completi di flangia e guarnizione isolante per il fissaggio al generatore.

I servomotori sono indipendenti e gestiti direttamente dall'apparecchiatura elettronica del bruciatore: un servomotore per il modulatore gas e un servomotore per la serranda aria.

I bruciatori sono equipaggiati con un display che permette di:

- modificare i parametri di funzionamento del bruciatore
- visualizzare l'intensità di fiamma
- regolare la curva di funzionamento del bruciatore (rapporto aria / gas)

Con l'aggiunta di accessori opzionali (regolatore elettronico di potenza PID e sonda) grazie ai più avanzati sistemi per la modulazione automatica, il bruciatore garantisce un'ideale proporzionalità della potenza erogata al carico termico. La massima efficienza è derivata dall'adattamento puntuale del carico termico alla richiesta di calore del bruciatore in ogni istante di funzionamento.

Nella versione con camma elettronica la curva combustibile / aria, più estesa, è pienamente sfruttata garantendo eccellenti prestazioni in termini di accuratezza e velocità, anche durante la fase di calibrazione.

Un microprocessore monitora le differenti fasi di processo e consente la corretta ripetizione delle sequenze di funzionamento.

Accessori optional: kit modulatori di potenza PID, sonde, interfaccia PC, inverter, controllo O₂, controllo combinato O₂ + CO, bus di campo (profibus, modbus, profinet).

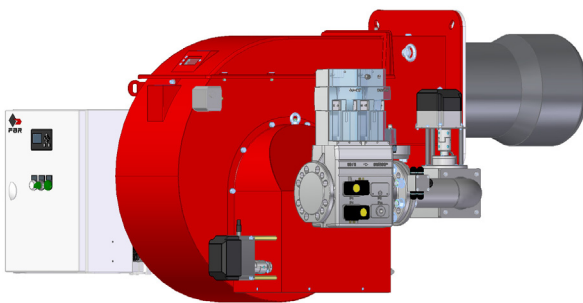


Fig. 1

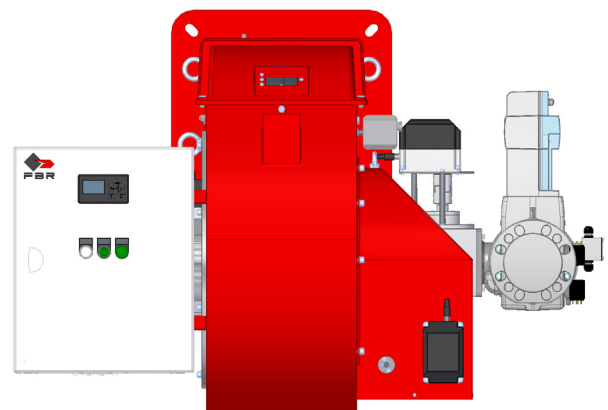


Fig. 2

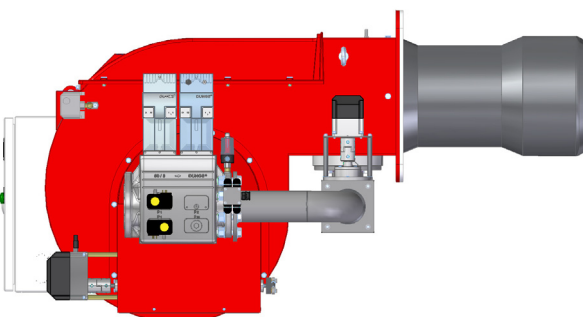


Fig. 3

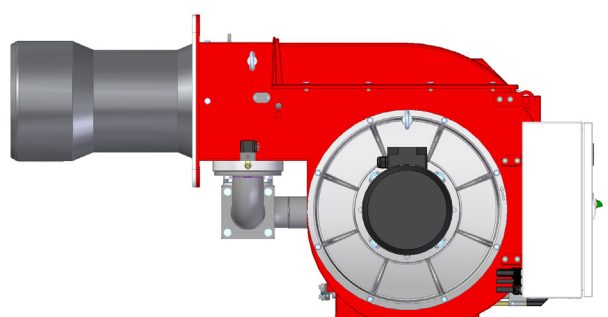


Fig. 4

CAMMA ELETTRONICA LAMTEC BT3

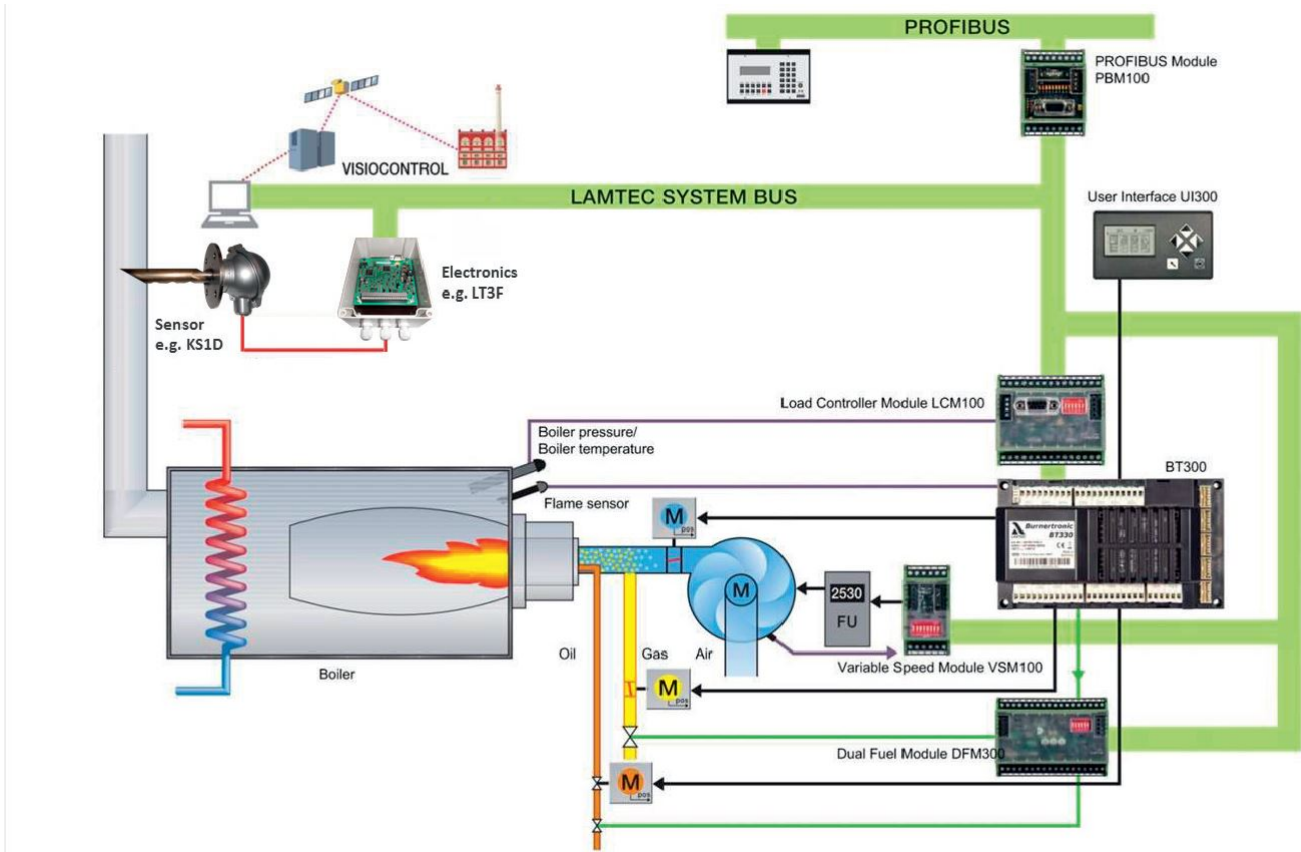


Fig. 5 Camma elettronica Lamtec BT3

DATI TECNICI GAS P350/MCE-EL EVO - GAS P450/MCE-EL EVO - GAS P550/MCE-EL EVO

MODELLO		GAS P350/MCE-EL	GAS P450/MCE-EL	GAS P550/MCE-EL
Potenza termica min. 1°st. / min. 2°st. - max. 2°st. *	[Mcal/h]	400/1200-3490	500/1600-4500	600/2000-5500
Potenza termica min. 1°st. / min. 2°st. - max. 2°st. *	[kW]	465/1395-4070	465/1860-5232	500/2325-6395
Portata G20 (METANO) min. 1°st. / min. 2°st. - max. 2°st. *	[Nm³/h]	47/140-409	58/187-526	70/235-647
Portata G31 (G.P.L.) min. 1°st. / min. 2°st. - max. 2°st. *	[Nm³/h]	18/54-158	22/72-203	27/91-250
Combustibile: GAS NATURALE (seconda famiglia) - G.P.L. (terza famiglia)				
Categoria combustibile:		I2R,I2H,I2L,I2E,I2E+,I2Er,I2ELL,I2E(R) I3B/P,I3+,I3P,I3B,I3R		
Funzionamento a servizio intermittente (min. 1 arresto ogni 24 ore) bistadio progressivo o modulante				
Condizioni ambiente consentite in esercizio / stoccaggio:		-15...+40°C / -20...+70°C, umidità rel. max. 80%		
Max. temperatura aria comburente	[°C]	60	60	60
Pressione minima rampa gas D2"-S-F50 METANO/G.P.L. **	[mbar]	196.6/125	319/138	463/198
Pressione minima rampa gas DN65-S-F65 METANO/G.P.L. **	[mbar]	63.4/72	98.6/54	133.8/72
Pressione minima rampa gas DN80-S-F80 METANO/G.P.L. **	[mbar]	51.4/52	95.7/46	102.5/60
Pressione minima rampa gas DN100-S-F100 METANO/G.P.L. **	[mbar]	40/40	60.3/39	76.4/50
Pressione massima ingresso valvole (Pe. max)	[mbar]	500	500	500
Potenza elettrica nominale	[kW]	9.4	11.4	19
Motore ventilatore	[kW]	9.2	11	15
Assorbimento nominale potenze	[A]	18.5	24	32
Assorbimento nominale ausiliari	[A]	0.6	0.6	0.6
Alimentazione elettrica:		3~400V, 1N~230V - 50Hz		
Grado di protezione elettrica METANO/G.P.L.:		IP54/IP40	IP54/IP40	IP54/IP40
Rumorosità *** min. - max.	[dB(A)]	84-85	85-85	86-89
Peso bruciatore	[kg]	205		

* Condizioni di riferimento: Temperatura ambiente 20°C - Pressione barometrica 1013 mbar - Altitudine 0 m s.l.m.

** Pressione minima di alimentazione del gas alla rampa per ottenere la massima potenza del bruciatore considerando la contropressione in camera di combustione a valore 0 (zero).

*** Pressione sonora misurata in laboratorio combustione, con bruciatore funzionante su caldaia di prova a 1m di distanza (UNI EN ISO 3746 - Metodo di controllo Classe 3 - La tolleranza sulla pressione sonora misurata può essere assunta pari a ± 1 [dB(A)]).

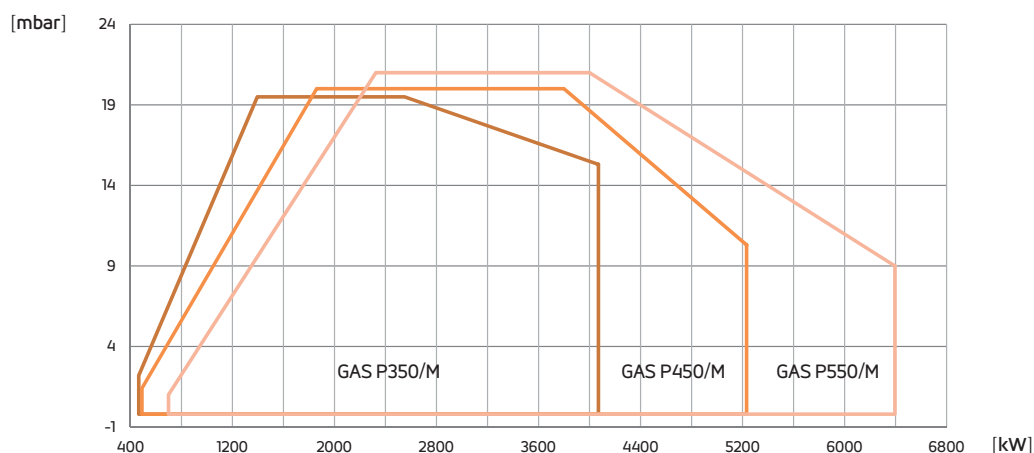
CAMPO DI LAVORO GAS P350/MCE-EL EVO - GAS P450/MCE-EL EVO - GAS P550/MCE-EL EVO


Fig. 6 X = Potenza termica Y = Pressione in camera di combustione

I campi di lavoro sono ottenuti su caldaie di prova conformi alla norma EN267 e sono indicativi per gli accoppiamenti bruciatore-caldaia. Per il corretto funzionamento del bruciatore, le dimensioni della camera di combustione devono essere conformi alla normativa vigente. In caso di non conformità consultare i costruttori.

DIMENSIONI GAS P350/MCE-EL EVO - GAS P450/MCE-EL EVO - GAS P550/MCE-EL EVO [MM]

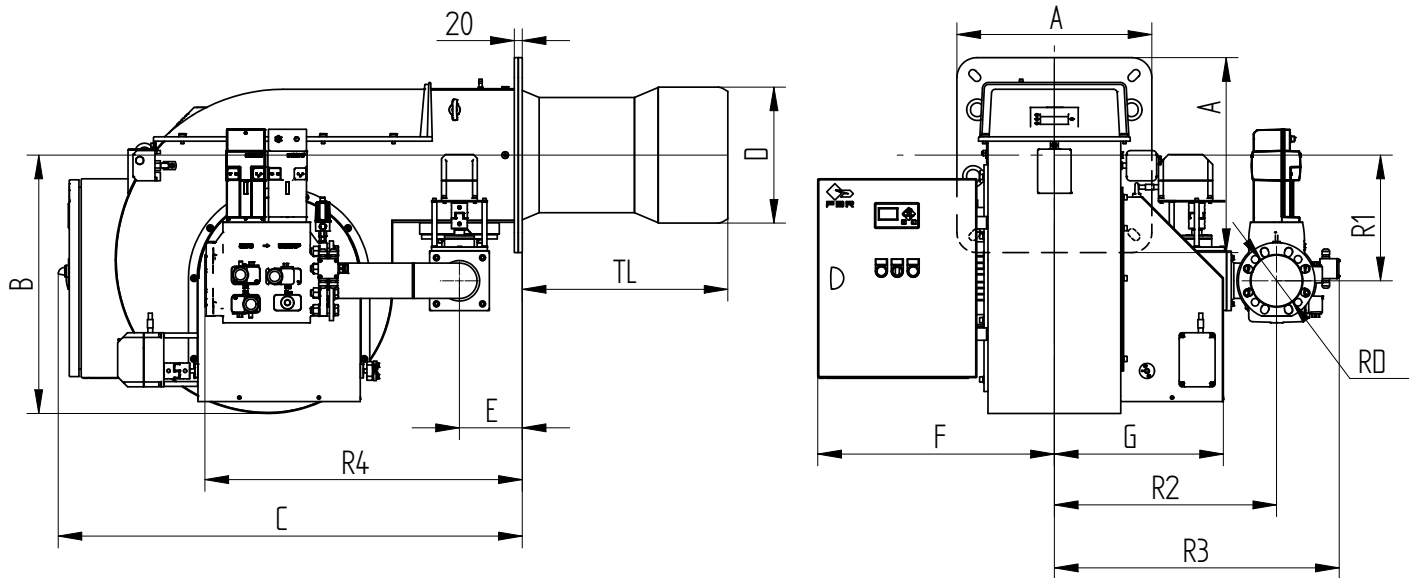
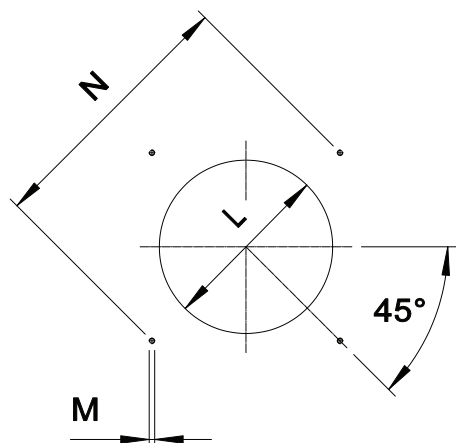


Fig. 7 Dimensioni ingombro GAS P350/MCE-EL EVO - GAS P450/MCE-EL EVO - GAS P550/MCE-EL EVO

MODELLO	A	B	C	D	E	F	G	R1	R2	R3	R4	RD	Peso rampa gas
GAS P350/MCE-EL EVO - D2"-S-F50	490	650	1167	342	159	595	425	316	535	662	742	Rp 2	17 kg
GAS P350/MCE-EL EVO - DN65-S-F65	490	650	1167	342	159	595	425	316	559	669	782	DN65	28 kg
GAS P350/MCE-EL EVO - DN80-S-F80	490	650	1167	342	159	595	425	316	559	716	798	DN80	28.5 kg
GAS P350/MCE-EL EVO - DN100-S-F100	490	650	1167	342	159	595	425	316	610	782	838	DN100	
GAS P450/MCE-EL EVO - D2"-S-F50	490	650	1167	382	159	595	425	316	535	662	742	Rp 2	17 kg
GAS P450/MCE-EL EVO - DN65-S-F65	490	650	1167	382	159	595	425	316	559	669	782	DN65	28 kg
GAS P450/MCE-EL EVO - DN80-S-F80	490	650	1167	382	159	595	425	316	559	716	798	DN80	28.5 kg
GAS P450/MCE-EL EVO - DN100-S-F100	490	650	1167	382	159	595	425	316	610	782	838	DN100	
GAS P550/MCE-EL EVO - D2"-S-F50	490	650	1167	402	159	595	425	316	535	662	742	Rp 2	17 kg
GAS P550/MCE-EL EVO - DN65-S-F65	490	650	1167	402	159	595	425	316	559	669	782	DN65	28 kg
GAS P550/MCE-EL EVO - DN80-S-F80	490	650	1167	402	159	595	425	316	559	716	798	DN80	28.5 kg
GAS P550/MCE-EL EVO - DN100-S-F100	490	650	1167	402	159	595	425	316	610	782	838	DN100	

FLANGIA FISSAGGIO BRUCIATORE



* Dimensione di collegamento tra bruciatore e generatore consigliata.

Fig. 8 Flangia fissaggio bruciatore

MODELLO		L min	L *	L max	M	N min	N *	N max
GAS P350/MCE-EL EVO	mm	350	360	450	M14	552	552	580
GAS P450/MCE-EL EVO	mm	390	400	450	M14	552	552	580
GAS P550/MCE-EL EVO	mm	410	420	450	M14	552	552	580

LUNGHEZZA DEL BOCCAGLIO

La lunghezza del bocaglio deve essere selezionata sulla base delle indicazioni fornite dal Costruttore della caldaia e, in ogni caso, deve essere maggiore dello spessore della porta della caldaia comprensiva dell'eventuale isolante. Per caldaie con camere di combustione a fiamma inversa o passaggi frontali, occorre isolare l'intercapedine tra bocaglio e frontone con materiale refrattario. Questa protezione non deve ostacolare l'estrazione del bocaglio.

MODELLO		TL **
GAS P350/MCE-EL EVO	mm	515
GAS P450/MCE-EL EVO	mm	520
GAS P550/MCE-EL EVO	mm	520

** Per la realizzazione di lunghezze bocaglio diverse, si prega di contattare i nostri Uffici Tecnico-Commerciali.

DESCRIZIONE PER CAPITOLATO

CAPITOLATO SINTETICO

Bruciatori di gas con camma elettronica bistadio progressivi o modulanti (PID fully modulating) se equipaggiati con kit di modulazione aggiuntivo e sonda.

CAPITOLATO DETTAGLIATO

Bruciatore di gas con camma elettronica bistadio progressivo o modulante (PID fully modulating) se equipaggiato con kit di modulazione aggiuntivo e sonda; composto da:

- Ventilatore ad alta prevalenza a pale rovesce;
- Flangia supplementare di grande diametro sul motore ventilatore per estrazione facilitata del gruppo motore+ventilatore;
- Testa di combustione con regolazione ad alto rendimento ed elevata stabilità di fiamma completa di boccaglio in acciaio e disco fiamma in acciaio;
- Flangia e guarnizione isolante per il fissaggio al generatore;
- Alimentazione elettrica trifase;
- Sistema avviamento motore ventilatore diretto;
- Morsettiera bruciatore con morsetti dedicati per alimentazione trifase/monofase e per collegamento termostati/segnali in-out caldaia;
- Pannello quadro elettrico bruciatore comprensivo di: display interfaccia con pulsante luminoso di sblocco, led bianco presenza di alimentazione, selettore luminoso ON/OFF, led verde bruciatore in funzionamento;
- Pressostato di sicurezza lato aria per mandare in blocco il bruciatore in caso di mancato o anomalo funzionamento del ventilatore;
- Completo di rampa gas con valvola di lavoro classe A - valvola di sicurezza classe A - pressostato gas di minima - pressostato controllo di tenuta valvole gas - filtro;
- Sonda di ionizzazione per il controllo della presenza di fiamma per le versioni metano;
- Sonda UV per il controllo della presenza di fiamma per le versioni G.P.L.;
- Grado di protezione elettrica IP 54 per versioni metano;
- Grado di protezione elettrica IP 40 per versioni G.P.L.;
- Valvola gas sferica servocomandata; apertura progressiva ed a passaggio libero con apertura totale;
- Servomotore per l'azionamento della serranda dell'aria;
- Servomotore per la valvola sferica del gas;
- Serranda mobile con chiusura totale in sosta per ridurre al minimo le perdite energetiche connesse al raffreddamento della caldaia;
- Estrazione della testa di combustione facilitata senza dover smontare il bruciatore dalla caldaia;
- Pressostato gas di massima per bloccare il funzionamento del bruciatore se la pressione del gas supera il valore massimo di funzionamento;
- Predisposizione per l'aggiunta di apposito kit che permetta di trasformare il funzionamento in modulante, cioè la possibilità erogare qualsiasi valore di potenza tra il minimo ed il massimo, in funzione della richiesta istantanea del carico.

CONFORME A:

- Norme CE;
- Direttiva E.M.C. 2014/30/UE;
- Direttiva L.V. 2014/35/UE;
- Direttiva MAC 2006/42/CE - 2006/42/EG - 2006/42/EC;
- Norme di riferimento: EN676 (gas) – EN 746-2 (apparecchiatura di processo termico industriale).

MATERIALE INCLUSO NELLA FORNITURA

- Guarnizione Isomart;
- Flangia con schermo;
- Targa dati applicata al corpo bruciatore;
- Certificato di garanzia;
- Manuale di installazione, d'uso e manutenzione.

ACCESSORI

- Kit modulatori di potenza per temperature;
- Kit modulatori di potenza per pressioni;
- Kit per ingresso di segnale 4-20mA / 0-10Vdc;
- Sonda per temperature da 0°C a 400°C (PT 100 a 0° C);
- Sonda per temperature da 0°C a 350°C (sonda J);
- Sonda per temperature da 0°C a 1200°C (sonda K);
- Sonda per pressioni 0-3 bar, 0-6 bar, 0-16 bar, 0-20 bar, 0-30 bar;
- Sensori e sistema di controllo O₂ (consigliato l'abbinamento di inverter);
- Sensori e sistema di controllo CO (consigliato l'abbinamento di inverter);
- Sensori e sistema di controllo combinato O₂-CO (consigliato l'abbinamento di inverter);
- Moduli interfaccia BUS di campo (modbus - profibus - profinet);
- Cuffia fonoassorbente;
- Giunti antivibranti;
- Rubinetti gas manuali.