

## FGP 50/2 - FGP 70/2 - FGP 100/2 - FGP 120/2 - FGP 150/2

Quemadores de gasoleo 2 LLAMAS.

Están compuestos por: ventilador de alta presurización, cabeza de combustión con regulación a alto rendimiento y elevada estabilidad de llama, sistema hidráulico de regulación aire comburente sobre los dos regímenes de llama. Dimensiones compactas y disposición racionalizadas de componentes con accesibilidad facilitada para las operaciones de calibración y mantenimiento.

Completos boquilla industrial, tubos flexibles, filtro de línea.

Completos platina y junta aislante para el fijado a el generador.



Fig. 1 FGP 50/2



Fig. 2 FGP 70/2



Fig. 3 FGP 150/2

## DATOS TÉCNICOS FGP 50/2 - FGP 70/2 - FGP 100/2 - FGP 120/2 - FGP 150/2

MODELO		FGP 50/2	FGP 70/2	FGP 100/2	FGP 120/2	FGP 150/2
Caudal mín. 1ºllama / mín. 2ºllama - máx. 2ºllama *	[kg/h]	10.5/20-50	18/35-70	20.5/40-100	29/60-120	38.5/75-150
Potencia térmica mín. 1ºllama / mín. 2ºllama - máx. 2ºllama *	[Mcal/h]	106.5/204-510	183/357-714	208.5/407.5-1020	295.5/612-1224	393/764.5-1500
Potencia térmica mín. 1ºllama / mín. 2ºllama - máx. 2ºllama *	[kW]	124/237-593	213/415-830	243/474-1186	344/712-1423	457/889-1744
Combustible: GASOLEO 1.5°E a 20°C = 6.2 cSt = 35 sec Redwood N°1						
Funcionamiento a service intermitente (mín. 1 parada cada 24 horas) 2 llamas						
Condiciones entorno permitido en ejercicio / almacenaje:	-15... +40°C / -20... +70°C, humedad rel. máx. 80%					
Máx. temperatura aire comburente	[°C]	5				
Potencia eléctrica nominal	[kW]	1.1	1.2	2.4	3.4	4.4
Motor ventilador	[kW]	0.74	1.1	2.2	3	4
Absorción nominal potencias	[A]	1.8	2.7	5.4	6.4	8.6
Absorción nominal auxiliares	[A]	0.3				
Alimentación eléctrica:	3~400V, 1N~230V - 50Hz					
Grado de protección eléctrica:	IP 40					
Peso quemador **	[kg]	31	49	63	82	86

\* Condiciones de referencia: Temperatura entorno 20°C - Presión barométricos 1013 mbar - Altitud 0 m s.n.m.

\*\* Por quemador FGP 50/2 con cabeza larga añadir 1 kg al peso / Para quemadores FGP 70/2 ÷ FGP 150/2 con cabeza larga añadir 3 kg al peso.

## CAMPO DE TRABAJO FGP 50/M - FGP 70/M - FGP 100/M - FGP 120/M - FGP 150/M

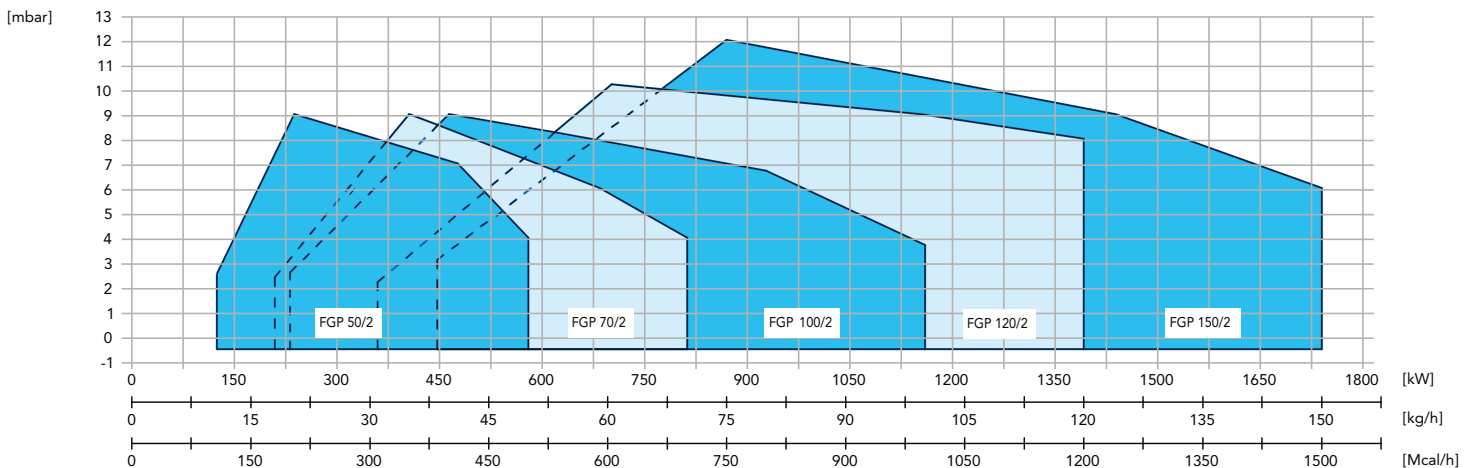


Fig. 4 X = Caudal Y = Presión en la cámara de combustión

Las curvas de funcionamiento se obtienen en calderas de prueba en conformidad con las reglas EN267 y se refieren a la combinación quemador-caldera. Para el correcto funcionamiento del quemador, el tamaño de la cámara de combustión debe cumplir con las regulaciones locales. En caso de inconformidad consulte con el fabricante.

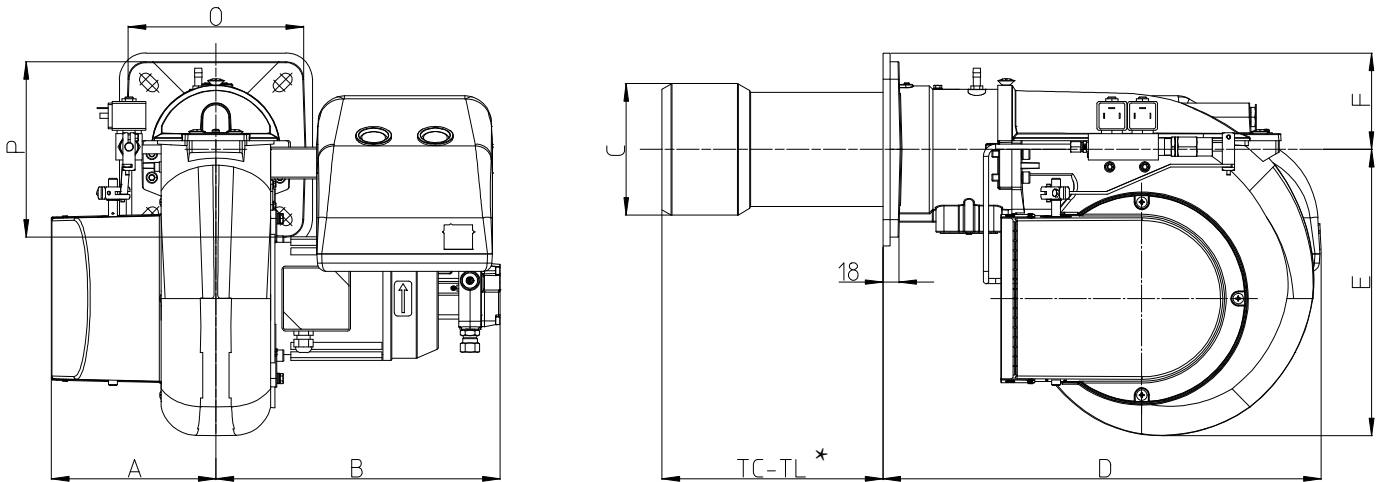


Fig. 5 Medidas FGP 50/2

MODELO	A	B	C	D	E	F	O	P
FGP 50/2	188	324	150	493	327	100	200	200

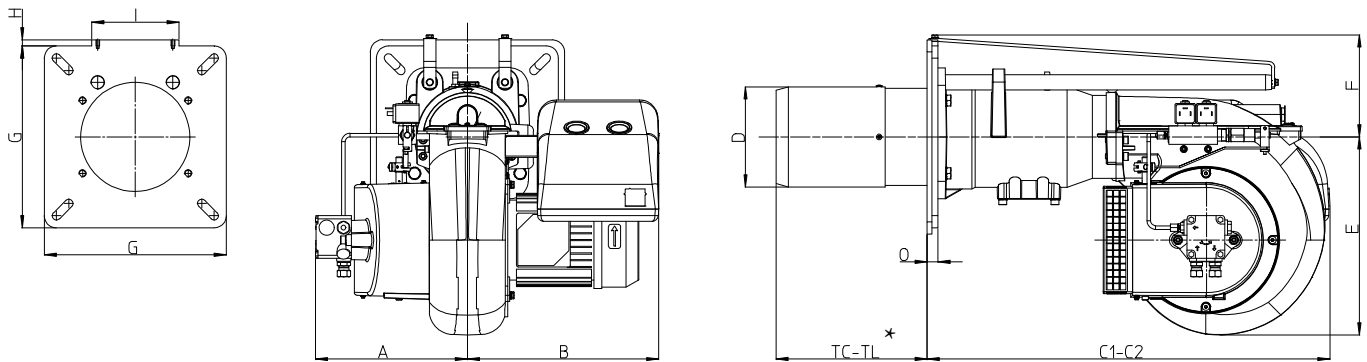


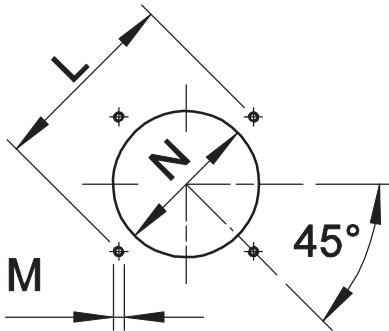
Fig. 6 Medidas FGP 70/2 - FGP 100/2 - FGP 120/2 - FGP 150/2

MODELO	A	B	C1	C2	D	E	F	G	H	I	O
FGP 70/2	250	315	660	1060	165	327	171	300	10	144	18
FGP 100/2	300	350	670	1170	175	438	173	300	0	0	18
FGP 120/2	350	376	820	1400	212	438	213	320	40	183	23
FGP 150/2	350	397	820	1400	212	438	213	320	40	183	23

C2: Estorbo a quemador retrasado en posición de manutención.

\*: consulte el capítulo "longitud del canon"

**PLETINA DE FIJACIÓN DEL QUEMADOR**



\* Diámetro del agujero aconsejado sobre el generador.

**Fig. 7** Pletina de fijación del quemador

MODELO		L min	L max	M	N min	N *	N max
FGP 50/2	mm	205	226	M10	160	160	180
FGP 70/2	mm	310	368	M12	180	180	250
FGP 100/2	mm	340	368	M12	190	190	250
FGP 120/2	mm	340	368	M12	230	230	250
FGP 150/2	mm	340	368	M12	230	230	250

**LONGITUD DEL CANON**

La longitud de la tobera (tubo de llama) debe seleccionarse según las indicaciones proporcionadas por el fabricante de la caldera y, en cualquier caso, debe ser mayor que el espesor de la puerta de la caldera incluyendo el posible aislamiento.

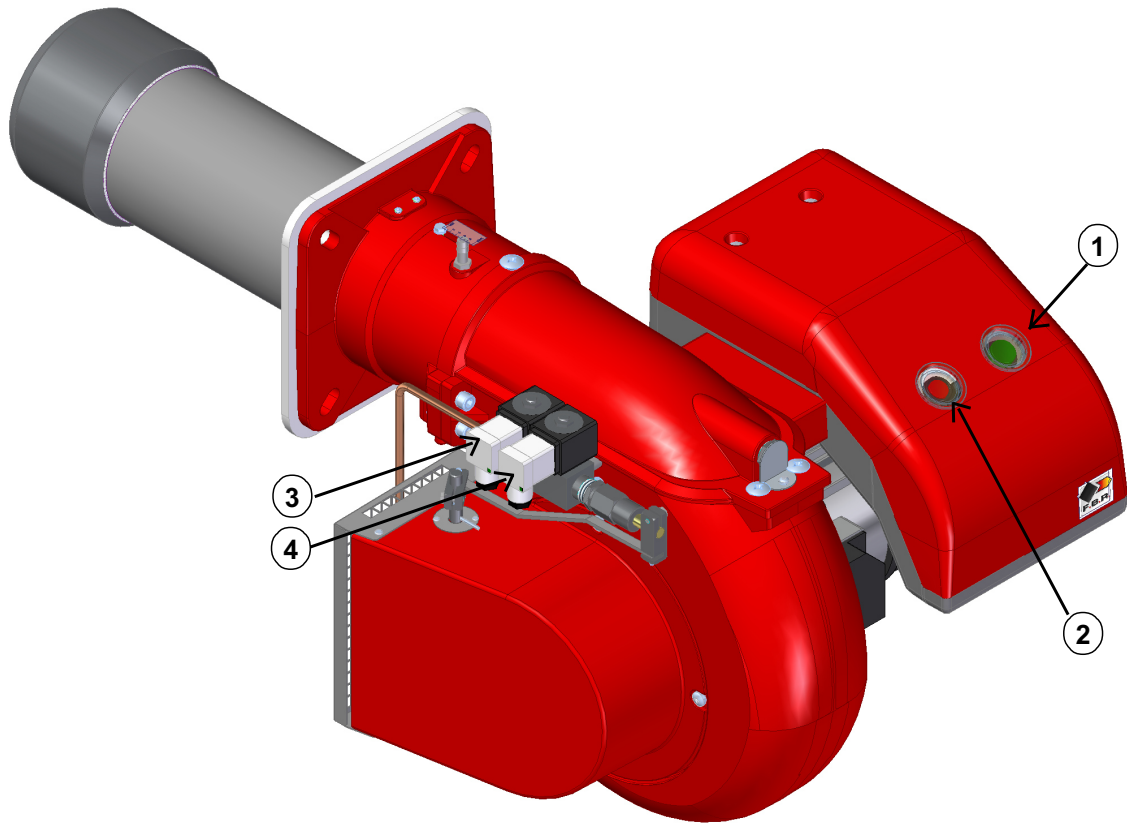
Para calderas con cámaras de combustión de llama invertida, se deberá aislar el espacio de entrada de la puerta de la caldera y la tobera del quemador con cordón de material refractario. Esta protección no debe impedir la extracción de la tobera.

MODELO		TC	TL **
FGP 50/2	mm	250	335
FGP 70/2	mm	250	335
FGP 100/2	mm	235	370
FGP 120/2	mm	200	400
FGP 150/2	mm	200	400

\*\* Para la realización de otras longitudes de cabezales de quemador, por favor póngase en contacto con nuestro departamento técnico-comercial.

**DESCRIPCIÓN SEÑALES QUEMADOR**

En la siguiente figura estan indicados todos las señales del quemador:



**Fig. 8** Señales del quemador

**LEYENDA**

- 1) Interruptor general ON/OFF
- 2) Pusador de desbloqueo y led de estado
- 3) Led de 1ª llama activo \*
- 4) Led de 2ª llama activo

\* Los modelos FGP 100/2 - FGP 120/2 - FGP 150/2 tienen un led adicional en el conector de la válvula de seguridad (se activa con la válvula de 1ª llama).

💡 El led de estado (pos.2) es el elemento de vista principal para diagnósticos de visual y de interfaz. Durante el funcionamiento normal, los diferentes estados se indican en forma de códigos de color: por favor consulte las instrucciones del programador del quemador que acompaña a este manual.

💡 Después del cierre eléctrico, la luz de señal roja (pos.2) de avería permanecerá encendida. Presionando el botón de desbloqueo (pos.2) durante al menos 3 segundos, se activarán los diagnósticos de visual; por favor consulte las instrucciones del programador del quemador que acompaña a este manual.

El diagnóstico de la causa de la avería se elimina y se enciende de nuevo el quemador, ajustando el control del quemador. Presione el botón de desbloqueo (pos.2) de cierre eléctrico durante aproximadamente 1 segundo (< 3 segundos).

💡 En el caso de cierre eléctrico, la luz de señal roja (pos.2) se encenderá. Para desbloquea, presione el botón de desbloqueo de cierre eléctrico durante aproximadamente 1 segundo (< 3 segundos) (pos.2).

## ESPECIFICACIONES

### ESPECIFICACIONES TÉCNICAS

Quemadores de gasoleo 2 llamas.

### ESPECIFICACIONES DETALLADAS

Quemadores de gasoleo 2 llamas compuesto da:

- Ventilador de alta presurización;
- Cabezal de combustion con regulación de alto rendimiento y elevada estabilidad de llama;
- Brida y guarnición aislante para la fijación al generador;
- Alimentación eléctrica trifásica;
- Fotoresistencia para la captación de la llama;
- Grado de protección eléctrica: IP 40;
- Soportes y tirantes para la extraccion del quemador FGP 70/2 - FGP 100/2 - FGP 120/2 - FGP 150/2;
- Extraccion de la cabeza de combustion sin tener que remover el quemador de la caldera.

### COMPATIBLE A:

- Normas CE;
- Directiva E.M.C. 2014/30/UE;
- Directva L.V. 2014/35/UE;
- Directiva máquinas 2014/68/EU;
- Directiva PED 97/23/CE;
- Normas de referencia: EN267 (combustible líquido) – EN 746-2 (equipos de proceso termico industrial).

### MATERIAL INCLUIDO EN SUMINISTRO

- Tubos flexibles para enlace;
- Filtro de línea;
- Guarnición Isomart;
- Boquilla;
- Brida con escudo aislante;
- Placa de identificación;
- Garantía;
- Manual de instalación, uso y mantenimiento.

### ACCESSORIOS

- Entrada de aire con reducción de nivel sonoro.