

GAS XP60CE EVO

Quemadores de gas 1 LLAMA.

Están compuestos por: ventilador de alta presurización con cuchillas inversas y cabeza de combustión con regulación a alto rendimiento y elevada estabilidad de llama.

Dimensiones compactas y disposición racionalizadas de componentes con accesibilidad facilitada para las operaciones de calibración y mantenimiento.

Disponible en las versiones METANO (gas natural) o G.L.P. (que se especificarán en el pedido) sobre demandas versiones específicas para gas del ciudad, gas de carbón o biogas.

Rampa gas completa de válvula de trabajo 1 llama con regulación, válvula de seguridad, presostato gas de mínima y filtro gas.

Completos platina y junta aislante para el fijado a el generador.

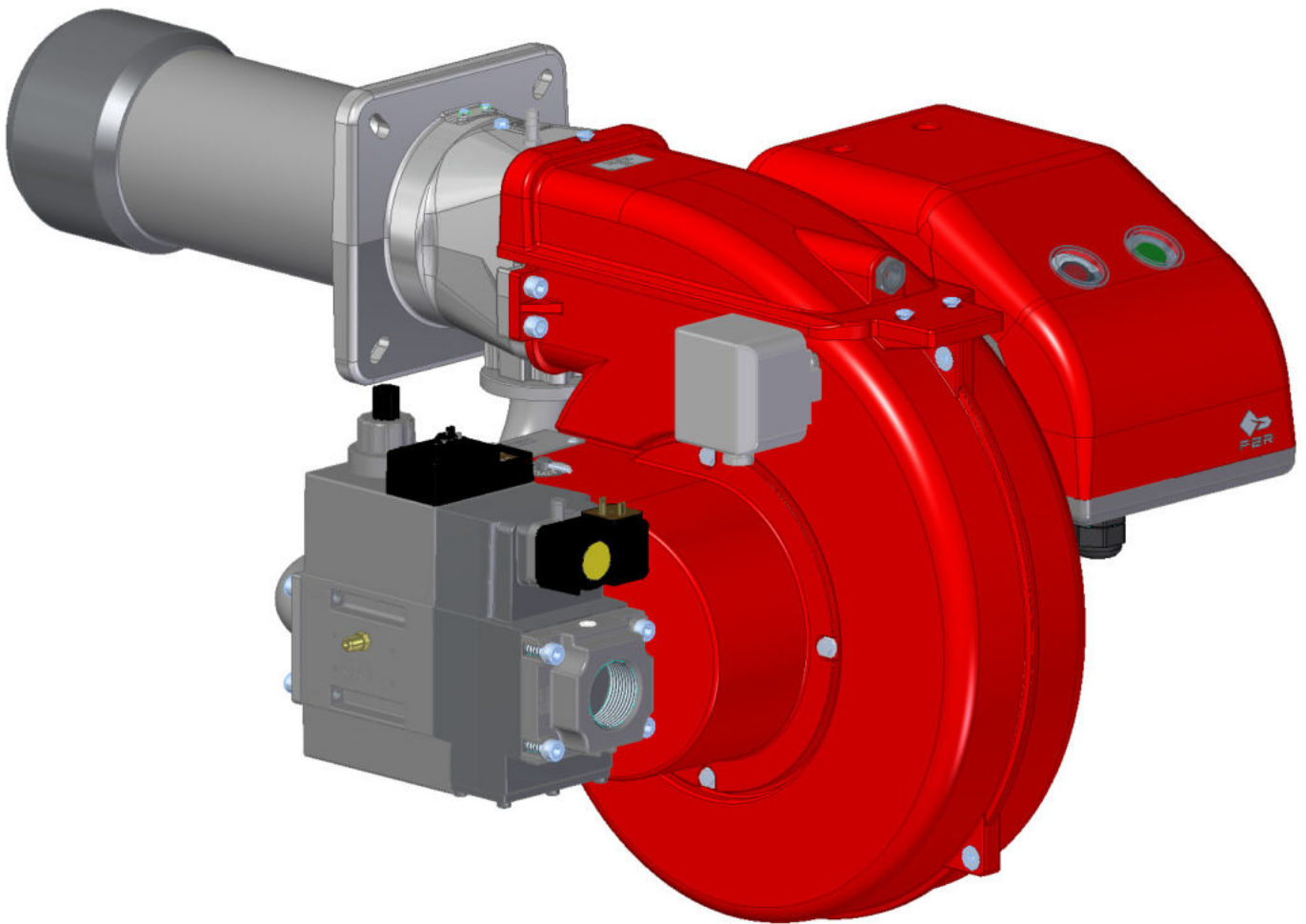


Fig. 1 GAS XP60CE EVO

DATOS TÉCNICOS Y CAMPO DE TRABAJO GAS XP60CE EVO

| MODELO | | GAS XP60CE EVO |
|--|---|----------------|
| Potencia térmica mín. - max. * | [Mcal/h] | 200-542 |
| Potencia térmica mín. - máx. * | [kW] | 232-630 |
| Caudal G20 (METANO) mín. - máx. * | [Nm ³ /h] | 23.3-63.3 |
| Caudal G31 (G.P.L.) mín. - máx. * | [Nm ³ /h] | 9-24.5 |
| Combustible: GAS NATURAL (segunda familia) - G.P.L. (tercera familia) | | |
| Categoría combustible: | I2R,I2H,I2L,I2E,I2E+,I2Er,I2ELL,I2E(R) I3B/P,I3+,I3P,I3B,I3R | |
| Funcionamiento a service intermitente (mín. 1 parada cada 24 horas) 1 llama | | |
| Condiciones entorno permitido en ejercicio / almacenaje: | -15... +40°C / -20... +70°C, humedad rel. máx. 80% | |
| Máx. temperatura aire comburente | [°C] | 60 |
| Presión mínima rampa gas D1"-S METANO/G.P.L. ** | [mbar] | 115.3/60 |
| Presión mínima rampa gas D1"1/4-S METANO/G.P.L. ** | [mbar] | 54.5/37.4 |
| Presión mínima rampa gas D1"1/2-S METANO/G.P.L. ** | [mbar] | 17.7/21.8 |
| Presión máxima entrada válvulas (Pe. max) | [mbar] | 360 |
| Potencia eléctrica nominal | [W] | 700 |
| Motor ventilador | [W] | 550 |
| Absorción nominal potencias | [A] | 1.4 |
| Absorción nominal auxiliares | [A] | 0.5 |
| Alimentación eléctrica: | 3~400V, 1N~230V - 50Hz | |
| Grado de protección eléctrica: | IP 40 | |
| Rumorosidad *** mín. - máx. | [dB(A)] | 69-72 |
| Peso quemador **** | [kg] | 29.5 |

* Condiciones de referencia: Temperatura entorno 20°C - Presión barométricos 1013 mbar - Altitud 0 m s.n.m.

** Presión mínima de alimentación del gas a la rampa para conseguir la máxima potencia del quemador considerando la contra presión en cámara de combustión a valor 0 (cero).

*** Presión sonora medida en laboratorio combustión, con quemador en función sobre caldera de prueba a 1m de distancia. (UNI EN ISO 3746 - Método de control de clase 3 - Se puede suponer que la tolerancia de presión de sonido medida es de ± 1 [dB (A)]).

**** Por quemador con cabeza larga añadir 1 kg al peso.

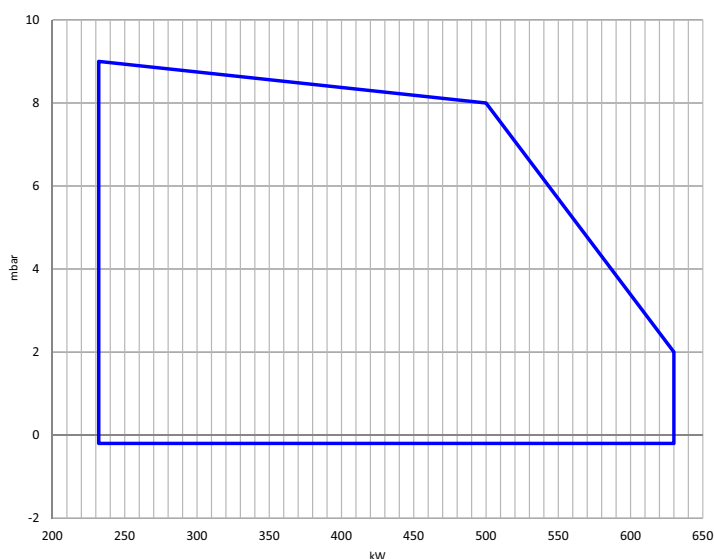
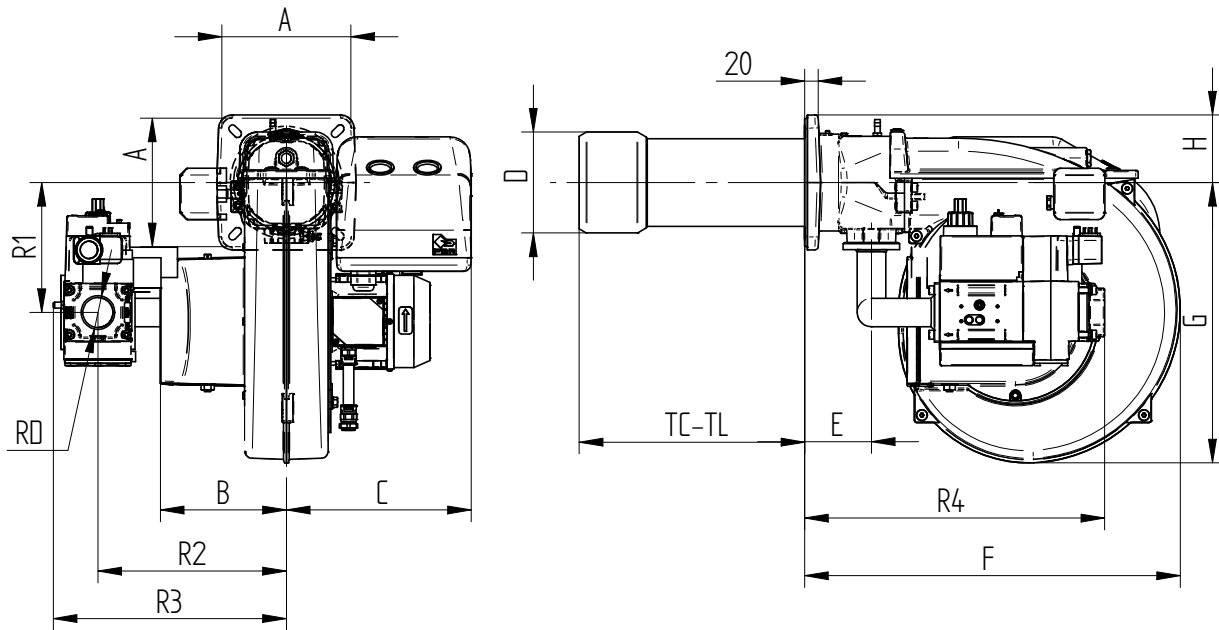
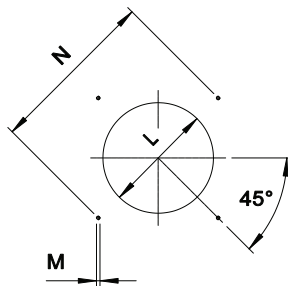


Fig. 2 X = Caudal Y = Presión en la cámara de combustión

Las curvas de funcionamiento se obtienen en calderas de prueba en conformidad con las reglas EN267 y se refieren a la combinación quemador-caldera. Para el correcto funcionamiento del quemador, el tamaño de la cámara de combustión debe cumplir con las regulaciones locales. En caso de inconformidad consulte con el fabricante.

MEDIDAS [MM]

Fig. 3 Medidas GAS XP60CE EVO

| MODELO | A | B | C | D | E | F | G | H | R1 | R2 | R3 | R4 | RD | TC | TL |
|---------------------------|-----|-----|-----|-----|----|-----|-----|-----|-----|-----|-----|-----|----------|-----|-----|
| GAS XP60CE EVO - D1"-S | 200 | 188 | 274 | 150 | 99 | 558 | 416 | 100 | 193 | 280 | 338 | 431 | Rp 1 | 250 | 335 |
| GAS XP60CE EVO - D1"1/4-S | 200 | 188 | 274 | 150 | 99 | 558 | 416 | 100 | 193 | 280 | 338 | 431 | Rp 1 1/4 | 250 | 335 |
| GAS XP60CE EVO - D1"1/2-S | 200 | 188 | 275 | 150 | 99 | 558 | 416 | 100 | 193 | 280 | 346 | 446 | Rp 1 1/2 | 250 | 335 |

PLETINA DE FIJACIÓN DEL QUEMADOR


* Diámetro del agujero aconsejado sobre el generador.

Fig. 4 Pletina de fijación del quemador

| MODELO | | L min | L * | L max | M | N min | N * | N max |
|----------------|----|-------|-----|-------|-----|-------|-----|-------|
| GAS XP60CE EVO | mm | 160 | 160 | 180 | M10 | 205 | 205 | 226 |

LONGITUD DEL CANON

La longitud de la tobera (tubo de llama) debe seleccionarse según las indicaciones proporcionadas por el fabricante de la caldera y, en cualquier caso, debe ser mayor que el espesor de la puerta de la caldera incluyendo el posible aislamiento.

Para calderas con cámaras de combustión de llama invertida, se deberá aislar el espacio de entrada de la puerta de la caldera y la tobera del quemador con cordón de material refractario. Esta protección no debe impedir la extracción de la tobera.

| MODELO | | TC | TL ** |
|----------------|----|-----|-------|
| GAS XP60CE EVO | mm | 250 | 335 |

** Para la realización de otras longitudes de cabezales de quemador, por favor póngase en contacto con nuestro departamento técnico-comercial.

DESCRIPCIÓN SEÑALES QUEMADOR

En la siguiente figura estan indicados todos las señales del quemador:

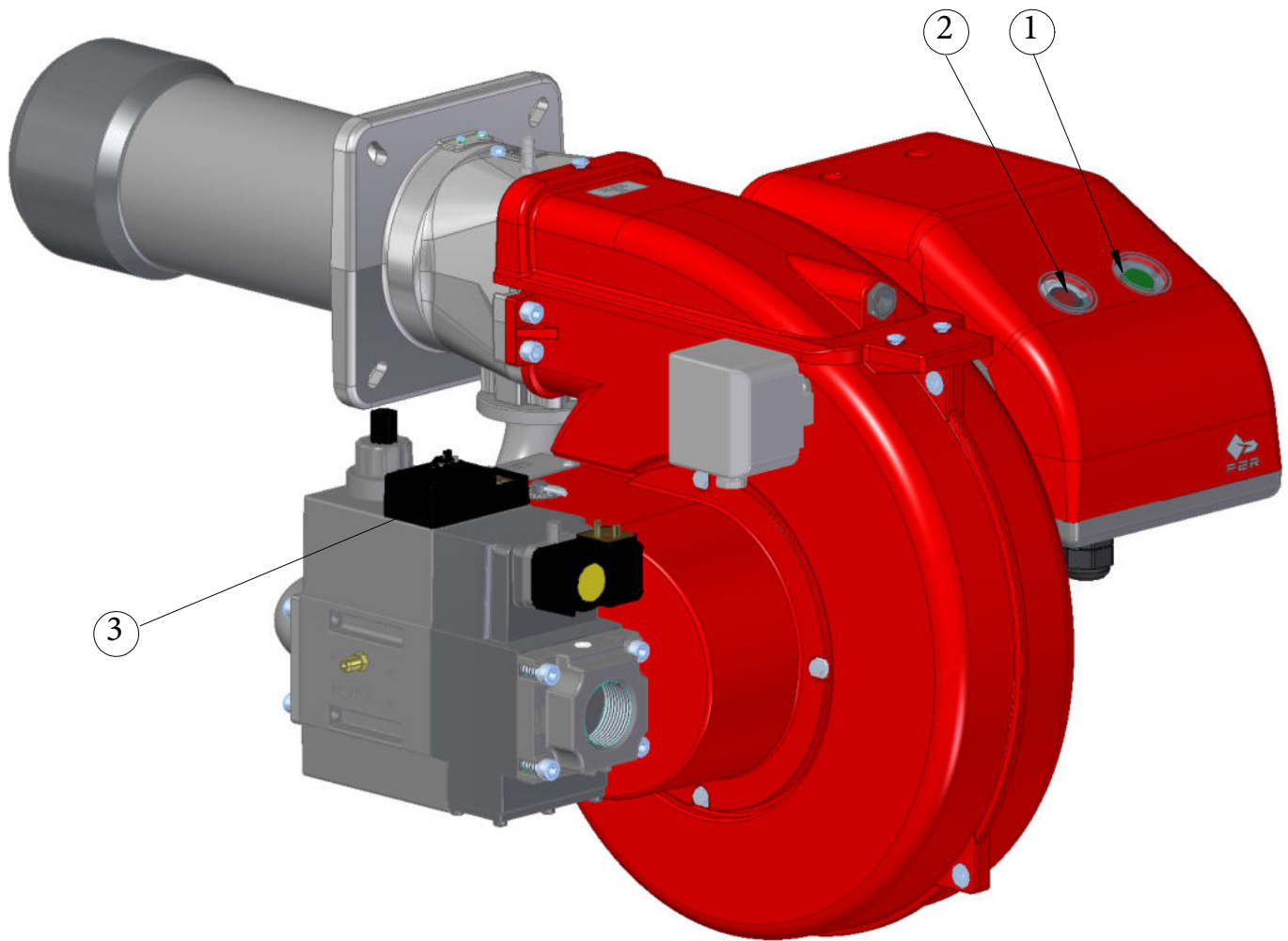


Fig. 5 Señales del quemador

LEYENDA

- 1) Interruptor general ON/OFF
- 2) Pugador de desbloqueo y led de estado
- 3) Lámpara válvula GAS

💡 El led de estado (pos.2) es el elemento de vista principal para diagnósticos de visual y de interfaz. Durante el funcionamiento normal, los diferentes estados se indican en forma de códigos de color: por favor consulte las instrucciones del programador del quemador que acompaña a este manual.

💡 Después del cierre eléctrico, la luz de señal roja (pos.2) de avería permanecerá encendida. Presionando el botón de desbloqueo (pos.2) durante al menos 3 segundos, se activarán los diagnósticos de visual; por favor consulte las instrucciones del programador del quemador que acompaña a este manual.

El diagnóstico de la causa de la avería se elimina y se enciende de nuevo el quemador, ajustando el control del quemador. Presione el botón de desbloqueo (pos.2) de cierre eléctrico durante aproximadamente 1 segundo (< 3 segundos).

💡 En el caso de cierre eléctrico, la luz de señal roja (pos.2) se encenderá. Para desbloquea, presione el botón de desbloqueo de cierre eléctrico durante aproximadamente 1 segundo (< 3 segundos) (pos.2).

ESPECIFICACIONES

ESPECIFICACIONES TÉCNICAS

Quemadores de gas 1 LLAMA.

ESPECIFICACIONES DETALLADAS

Quemador de gas 1 LLAMA; compuesto da:

- Ventilador de alta presurización con cuchillas inversas;
- Cabezal de combustión con regulación de alto rendimiento y elevada estabilidad de llama completo de tobera en acero inox y disco llama en acero;
- Brida y guarnición aislante para la fijación al generador;
- Alimentación eléctrica trifásica;
- Presostato de seguridad para bloque el quemador en el caso de fallido o anómala funcionamiento de ventilador;
- Completo de ramps gas con válvula de seguridad clase A, válvula de regulación 1 llama clase A;
- Sonda de ionización para la captación de la llama;
- Grado de protección eléctrica: IP 40;
- Extracción de la cabeza de combustión sin tener que remover el quemador de la caldera.

COMPATIBLE A:

- Normas CE;
- Directiva E.M.C. 2014/30/UE;
- Directiva L.V. 2014/35/UE;
- Directiva M.D. 2006/42/CE - 2006/42/EG - 2006/42/EC;
- Regulaciones GAS 2016/426/UE;
- Normas de referencia: EN676 (gas) – EN 746-2 (equipos de proceso termico industrial).

MATERIAL INCLUIDO EN SUMINISTRO

- Guarnición Isomart;
- Brida con escudo aislante;
- Placa de identificación;
- Garantía;
- Manual de instalación, uso y mantenimiento.

ACCESSORIOS

- Entrada de aire con reducción de nivel sonoro;
- Juntas antivibración;
- Grifos gas manual.