

FGP 50/2 - FGP 70/2 - FGP 100/2 - FGP 120/2 - FGP 150/2

Bruciatori di gasolio a due stadi.

Essi sono composti da: ventilatore ad alta prevalenza, testa di combustione con regolazione ad alto rendimento ed elevata stabilità di fiamma e sistema idraulico di regolazione aria comburente sui due regimi di fiamma.

Dimensioni compatte e disposizione razionalizzata dei componenti con accessibilità facilitata per le operazioni di taratura e manutenzione.

Completi di ugello, tubi flessibili di collegamento, filtro di linea.

Completi di flangia e guarnizione isolante per il fissaggio al generatore.



Fig. 1 FGP 50/2



Fig. 2 FGP 70/2



Fig. 3 FGP 150/2

DATI TECNICI FGP 50/2 - FGP 70/2 - FGP 100/2 - FGP 120/2 - FGP 150/2

MODELLO		FGP 50/2	FGP 70/2	FGP 100/2	FGP 120/2	FGP 150/2
Portata min. 1°st. / min. 2°st. - max. 2°st. *	[kg/h]	10.5/20-50	18/35-70	20.5/40-100	29/60-120	38.5/75-150
Potenza termica min. 1°st. / min. 2°st. - max. 2°st. *	[Mcal/h]	106.5/204-510	183/357-714	208.5/407.5-1020	295.5/612-1224	393/764.5-1500
Potenza termica min. 1°st. / min. 2°st. - max. 2°st. *	[kW]	124/237-593	213/415-830	243/474-1186	344/712-1423	457/889-1744
Combustibile: GASOLIO 1.5°E a 20°C = 6.2 cSt = 35 sec Redwood N°1						
Funzionamento a servizio intermittente (min. 1 arresto ogni 24 ore) bistadio						
Condiz. ambiente consentite in esercizio/stoccaggio:	-15...+40°C / -20...+70°C, umidità rel. max. 80%					
Max. temperatura aria comburente	[°C]	60				
Potenza elettrica nominale	[kW]	1.1	1.2	2.4	3.4	4.4
Motore ventilatore	[kW]	0.74	1.1	2.2	3	4
Assorbimento nominale potenze	[A]	1.8	2.7	5.4	6.4	8.6
Assorbimento nominale ausiliari	[A]	0.3				
Alimentazione elettrica:	3~400V, 1N~230V - 50Hz					
Grado di protezione elettrica:	IP 40					
Peso bruciatore **	[kg]	31	49	63	82	86

* Condizioni di riferimento: Temperatura ambiente 20°C - Pressione barometrica 1013 mbar - Altitudine 0 m s.l.m.

** Per bruciatore FGP 50/2 a testa lunga aggiungere al peso 1 kg / Per bruciatori FGP 70/2 ÷ FGP 150/2 a testa lunga aggiungere al peso 3 kg.

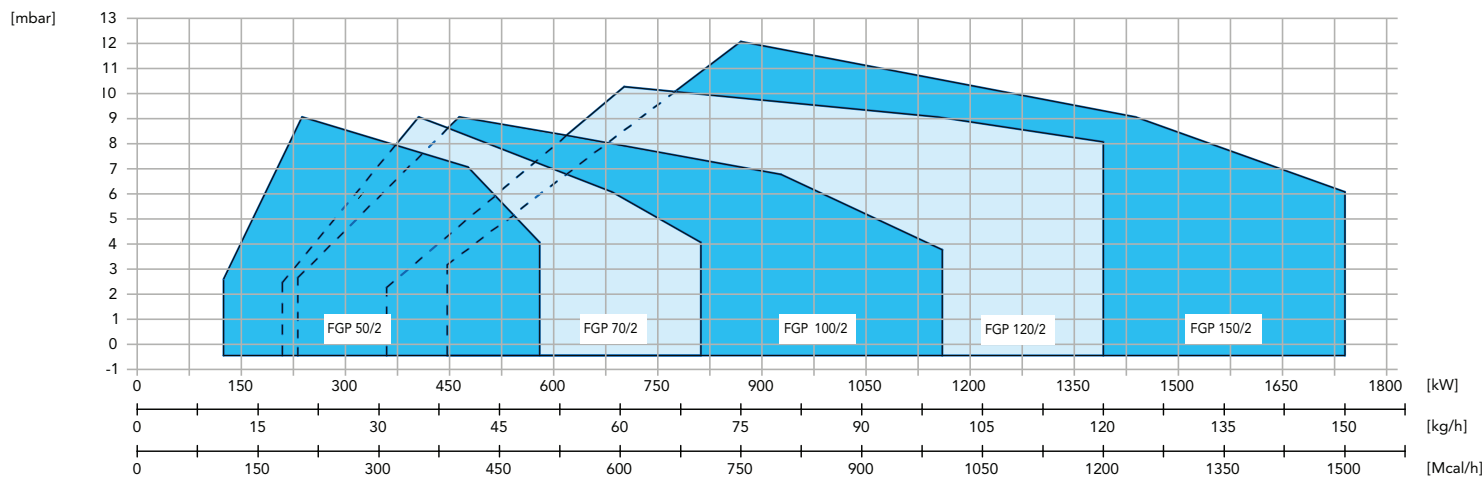
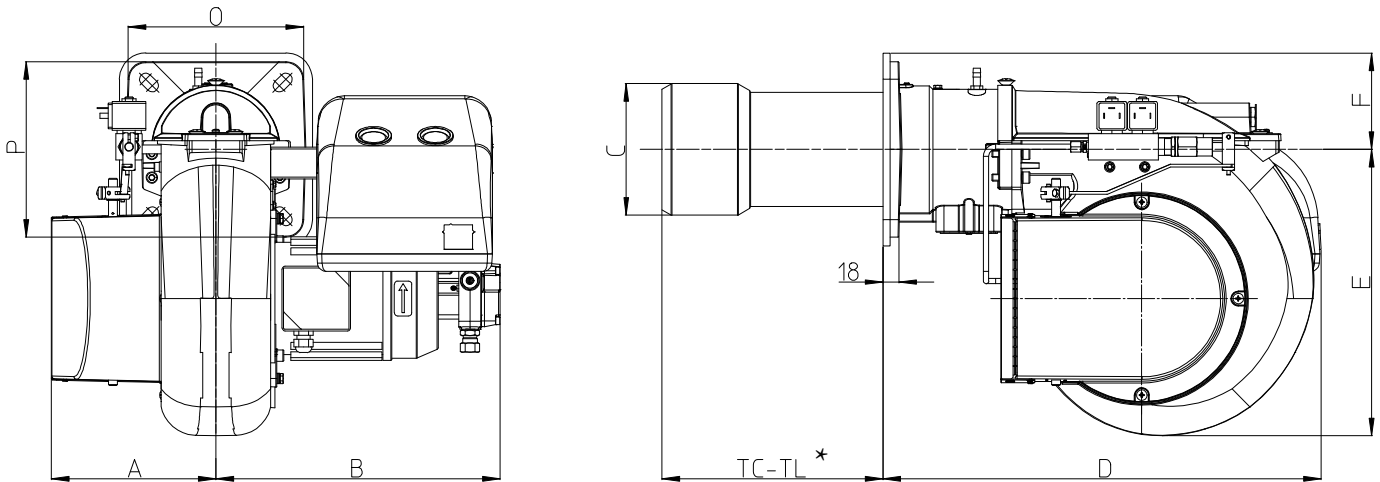
CAMPO DI LAVORO FGP 50/M - FGP 70/M - FGP 100/M - FGP 120/M - FGP 150/M


Fig. 4 X = Potenza termica Y = Pressione in camera di combustione

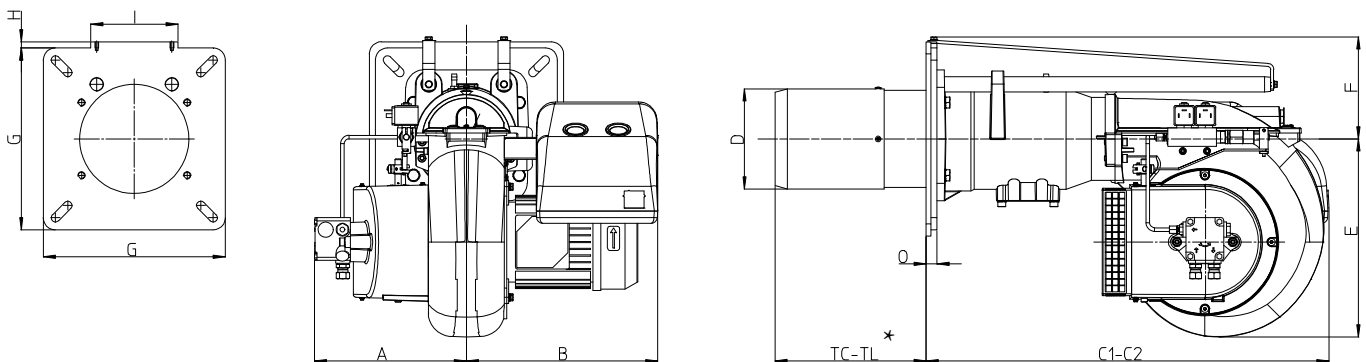
I campi di lavoro sono ottenuti su caldaie di prova conformi alla norma EN267 e sono indicativi per gli accoppiamenti bruciatore-caldaia. Per il corretto funzionamento del bruciatore, le dimensioni della camera di combustione devono essere conformi alla normativa vigente. In caso di non conformità consultare i costruttori.

**FBR****DIMENSIONI [MM]****BRUCIATORI DI GASOLIO A DUE STADI**

SK070023_A_it

**Fig. 5** Dimensioni ingombro FGP 50/2

MODELLO	A	B	C	D	E	F	O	P
FGP 50/2	188	324	150	493	327	100	200	200

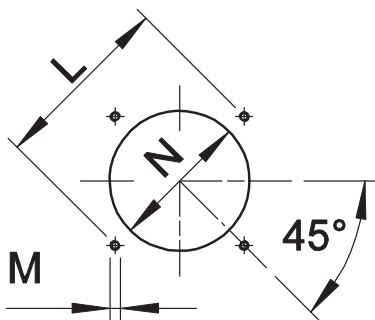
**Fig. 6** Dimensioni ingombro FGP 70/2 - FGP 100/2 - FGP 120/2 - FGP 150/2

MODELLO	A	B	C1	C2	D	E	F	G	H	I	O
FGP 70/2	250	315	660	1060	165	327	171	300	10	144	18
FGP 100/2	300	350	670	1170	175	438	173	300	0	0	18
FGP 120/2	350	376	820	1400	212	438	213	320	40	183	23
FGP 150/2	350	397	820	1400	212	438	213	320	40	183	23

C2: Ingombro a bruciatore arretrato in posizione di manutenzione.

* Vedi capitolo "lunghezza boccaglio"

FLANGIA FISSAGGIO BRUCIATORE



* Diametro del foro consigliato sul generatore.

Fig. 7 Flangia fissaggio bruciatore

MODELLO		L min	L max	M	N min	N *	N max
FGP 50/2	mm	205	226	M10	160	160	180
FGP 70/2	mm	310	368	M12	180	180	250
FGP 100/2	mm	340	368	M12	190	190	250
FGP 120/2	mm	340	368	M12	230	230	250
FGP 150/2	mm	340	368	M12	230	230	250

LUNGHEZZA DEL BOCCAGLIO

La lunghezza del bocaglio deve essere selezionata sulla base delle indicazioni fornite dal Costruttore della caldaia e, in ogni caso, deve essere maggiore dello spessore della porta della caldaia comprensiva dell'eventuale isolante. Per caldaie con camere di combustione a fiamma inversa o passaggi frontali, occorre isolare l'intercapedine tra bocaglio e frontone con materiale refrattario. Questa protezione non deve ostacolare l'estrazione del bocaglio.

MODELLO		TC	TL **
FGP 50/2	mm	250	335
FGP 70/2	mm	250	335
FGP 100/2	mm	235	370
FGP 120/2	mm	200	400
FGP 150/2	mm	200	400

** Per la realizzazione di lunghezze bocaglio diverse, si prega di contattare i nostri Uffici Tecnico-Commerciali.

DESCRIZIONE SEGNALAZIONI BRUCIATORE

Nella figura seguente sono indicate tutte le segnalazioni presenti sul bruciatore:

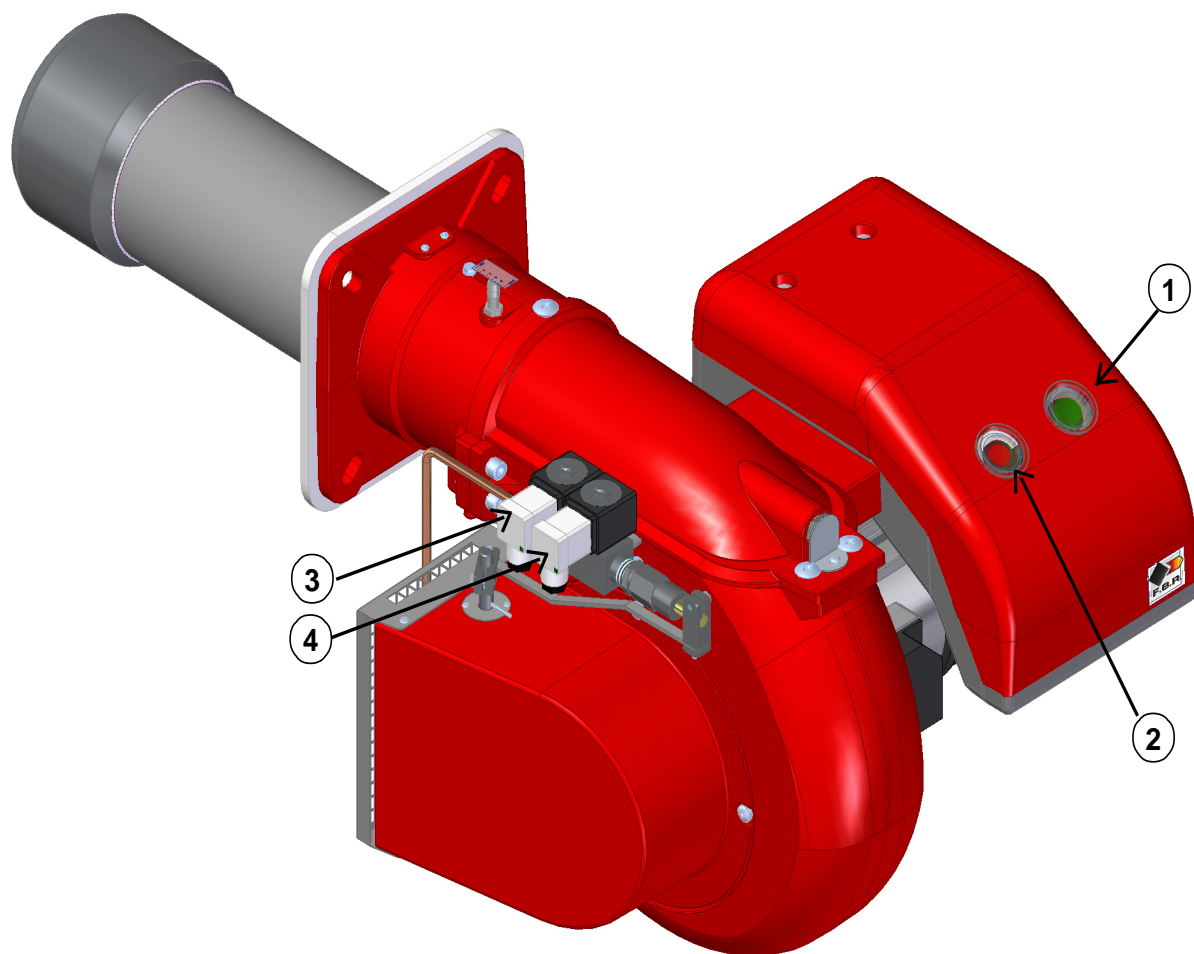


Fig. 8 Segnalazioni bruciatore

LEGENDA

- 1) Pulsante ON/OFF
- 2) Pulsante di sblocco e led di stato
- 3) Lampada connettore valvola di 1° stadio *
- 4) Lampada connettore valvola di 2° stadio

* I modelli FGP 100/2 - FGP 120/2 - FGP 150/2 hanno una lampada in più sul connettore della valvola di sicurezza (si attiva assieme alla valvola di 1° stadio).

- 💡 Il led di stato del pulsante di sblocco (pos.2) è l'elemento di visualizzazione principale per la diagnostica visiva e di interfaccia.
Durante il normale funzionamento del bruciatore, i diversi stati dello stesso vengono indicati in forma di codici cromatici; si rinvia a quanto esposto nell'opuscolo dell'apparecchiatura che accompagna il presente manuale.
- 💡 Dopo ogni blocco non modificabile la spia rossa presente nel pulsante di sblocco (pos.2) si accende.
Premendo il pulsante di sblocco (pos.2) per più di 3 sec., si attiva la diagnostica visiva dei guasti; si rinvia a quanto esposto nell'opuscolo dell'apparecchiatura che accompagna il presente manuale.

Per chiudere la diagnostica dei guasti e riavviare il bruciatore, occorre eseguire lo sblocco premendo per circa 1 sec. (<3 sec) il pulsante di sblocco (pos.2).
- 💡 Dopo ogni blocco non modificabile la spia rossa presente nel pulsante di sblocco (pos.2) si accende.
Per eseguire lo sblocco dell'apparecchiatura premere per circa 1 sec. (<3 sec) il pulsante di sblocco (pos.2).

DESCRIZIONE PER CAPITOLATO**CAPITOLATO SINTETICO**

Bruciatori di gasolio a due stadi.

CAPITOLATO DETTAGLIATO

Bruciatore di gasolio a due stadi composto da:

- Ventilatore ad alta prevalenza;
- Testa di combustione con regolazione ad alto rendimento ed elevata stabilità di fiamma;
- Flangiae guarnizione isolante per il fissaggio al generatore;
- Alimentazione elettrica trifase;
- Fotoresistenza per il controllo della presenza di fiamma;
- Grado di protezione elettrica IP 40;
- Perni e tiranti estrazione bruciatore per manutenzione facilitata FGP 70/2 - FGP 100/2 - FGP 120/2 - FGP 150/2;
- Estrazione della testa di combustione facilitata senza dover smontare il bruciatore dalla caldaia.

CONFORME A:

- Norme CE;
- Direttiva E.M.C. 2014/30/UE;
- Direttiva L.V. 2014/35/UE;
- Direttiva macchine 2014/68/EU;
- Direttiva PED 97/23/CE;
- Norme di riferimento: EN267 (combustibile liquido) – EN 746-2 (apparecchiatura di processo termico industriale).

MATERIALE INCLUSO NELLA FORNITURA

- Tubi flessibili di collegamento;
- Filtro di linea;
- Guarnizione Isomart;
- Ugello;
- Flangia con schermo;
- Targa dati applicata al corpo bruciatore;
- Certificato di garanzia;
- Manuale d'installazione, uso e manutenzione.

ACCESSORI

- Cuffia fonoassorbente.