

GAS P100/2CE-LX - GAS P150/2CE-LX

Quemadores de gas 2 llamas con: carcasa de aluminio, ventilador de alta presurización y cabeza de combustión con regulación a alto rendimiento y elevada estabilidad de llama.

Dimensiones compactas y disposición racionalizadas de componentes con accesibilidad facilitada para las operaciones de calibración y mantenimiento.

Disponible en las versiones METANO (gas natural).

Rampa gas completamente montada, cableada y probada; completa de válvula de trabajo 2 llamas con regulación, válvula de seguridad, presostato gas de mínima y filtro estabilizador de presión.

Completos platina y junta aislante para el fijado a el generador.

Completo de soportes y tirantes para la extracción del quemador.



Fig. 1 GAS P150/2CE-LX

DATOS TÉCNICOS Y CAMPO DE TRABAJO GAS P100/2CE-LX - GAS P150/2CE-LX

MODELO		GAS P100/2CE-LX	GAS P150/2CE-LX
Potencia térmica mín. 1ºllama / mín. 2ºllama - máx. 2ºllama *	[Mcal/h]	133/400-851	230/700-1300
Potencia térmica mín. 1ºllama / mín. 2ºllama - máx. 2ºllama *	[kW]	155/465-990	267/814-1511
Caudal G20 (METANO) mín. 1ºllama / mín. 2ºllama - máx. 2ºllama *	[Nm³/h]	15.5/46.7-99.4	26.8/82-152
Combustible: GAS NATURAL (segunda familia)			
Categoría combustible:		I2R,I2H,I2L,I2E,I2E+,I2Er,I2ELL,I2E(R)	
NOx **	[mg/kWh]	<80: clase 3 (EN 676)	
Funcionamiento a service intermitente (mín. 1 parada cada 24 horas) 2 llamas			
Condiciones entorno permitido en ejercicio / almacenaje:		-15... +40°C / -20... +70°C, humedad rel. máx. 80%	
Máx. temperatura aire comburente	[°C]	60	60
Presión mínima rampa gas D1"1/2-S METANO/G.P.L. **	[mbar]	41	66
Presión mínima rampa gas D2"-S METANO/G.P.L. **	[mbar]	36	56
Presión máxima entrada válvulas (Pe. max)	[mbar]	360	360
Potencia eléctrica nominal	[kW]	2.7	3.4
Motor ventilador	[kW]	2.2	3
Absorción nominal potencias	[A]	5.2	6
Absorción nominal auxiliares	[A]	0.5	0.6
Alimentación eléctrica:		3~400V, 1/N~230V-50Hz	
Grado de protección eléctrica:		IP 40	IP 40
Rumorosidad **** mín. - máx.	[dB(A)]	81-82	83-84
Peso quemador *****	[kg]	65	79

* Condiciones de referencia: Temperatura entorno 20°C - Presión barométricos 1013 mbar - Altitud 0 m s.n.m.

** Para conseguir las emisiones de NOx reducidas como declarado, hará falta unir el quemador sobre calderas adecuadas a este objetivo: calderas a tres vueltas de humo, a condensación y a cualquier generador a descargado directo con carga térmica que no superas 1,1 MW/m³.

*** Presión mínima de alimentación del gas a la rampa para conseguir la máxima potencia del quemador considerando la contra presión en cámara de combustión a valor 0 (cero).

**** Presión sonora medida en laboratorio combustión, con quemador en función sobre caldera de prueba a 1m de distancia. (UNI EN ISO 3746).

***** Por quemador con cabeza larga añadir 3 kg al peso.

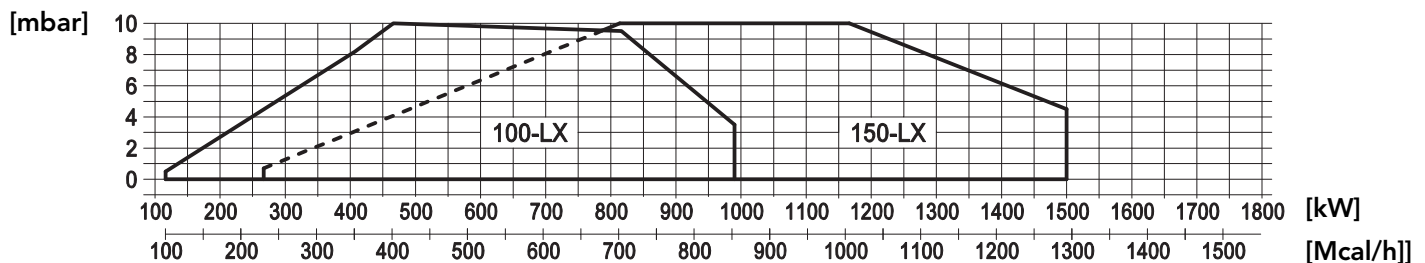


Fig. 2 X = Caudal Y = Presión en la cámara de combustión

Las curvas de funcionamiento se obtienen en calderas de prueba en conformidad con las reglas EN267 y se refieren a la combinación quemador-caldera. Para el correcto funcionamiento del quemador, el tamaño de la cámara de combustión debe cumplir con las regulaciones locales. En caso de inconformidad consulte con el fabricante.

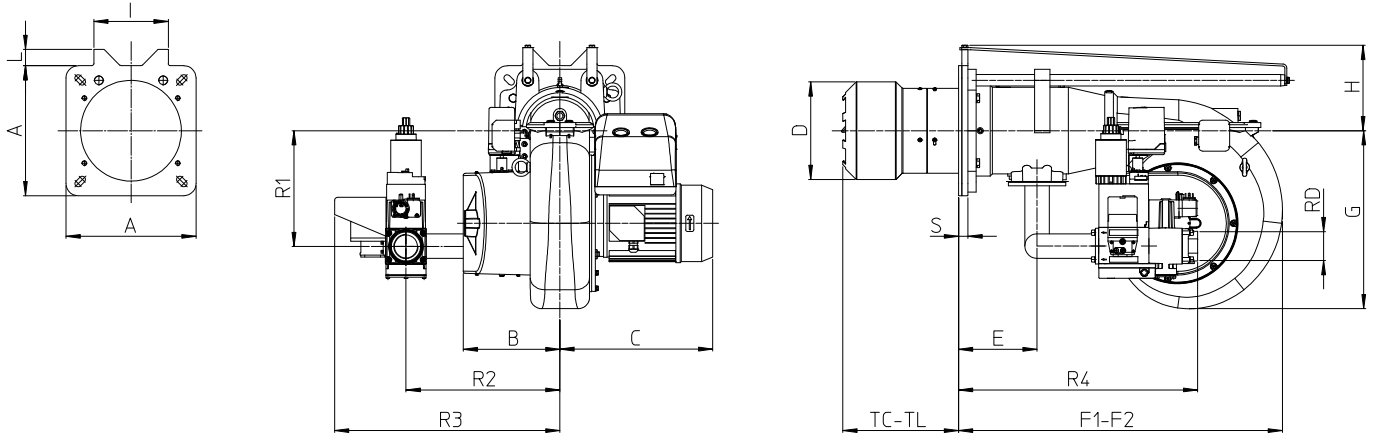
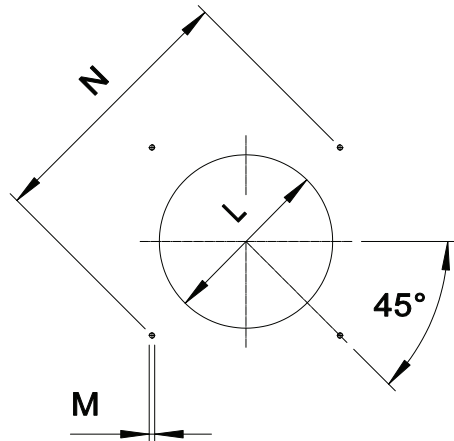


Fig. 3 Medidas GAS P70/2CE - GAS P100/2CE

MODELO	A	B	C	D	E	F1	F2	G	H	I	L	S	R1	R2	R3	R4	RD	Peso rampa gas
GAS P100/2CE-LX - D1"1/2-S	300	238	350	185	184	660	1160	438	173	0	0	18	260	380	532	591	Rp1 1/2	8 Kg
GAS P100/2CE-LX - D2"-S	300	238	350	185	184	660	1160	438	173	0	0	18	260	380	536	591	Rp 2	11 Kg
GAS P150/2CE-LX - D2"-S	320	238	376	240	193	800	1380	438	213	183	40	23	285	380	555	589	Rp 2	9 Kg

PLETINA DE FIJACIÓN DEL QUEMADOR



* Diámetro del agujero aconsejado sobre el generador.

Fig. 4 Pletina de fijación del quemador

MODELO		L min	L *	L max	M	N min	N max
GAS P100/2CE-LX	mm	195	195	250	M12	340	368
GAS P150/2CE-LX	mm	250	250	250	M14	340	368

LONGITUD DEL CANON

La longitud de la tobera (tubo de llama) debe seleccionarse según las indicaciones proporcionadas por el fabricante de la caldera y, en cualquier caso, debe ser mayor que el espesor de la puerta de la caldera incluyendo el posible aislamiento.

Para calderas con cámaras de combustión de llama invertida, se deberá aislar el espacio de entrada de la puerta de la caldera y la tobera del quemador con cordón de material refractario. Esta protección no debe impedir la extracción de la tobera.

MODELO		TC	TL **
GAS P100/2CE-LX	mm	250	385
GAS P150/2CE-LX	mm	285	405

** Para la realización de otras longitudes de cabezales de quemador, por favor póngase en contacto con nuestro departamento técnico-comercial.

DESCRIPCIÓN SEÑALES QUEMADOR

En la siguiente figura estan indicados todos las señales del quemador:

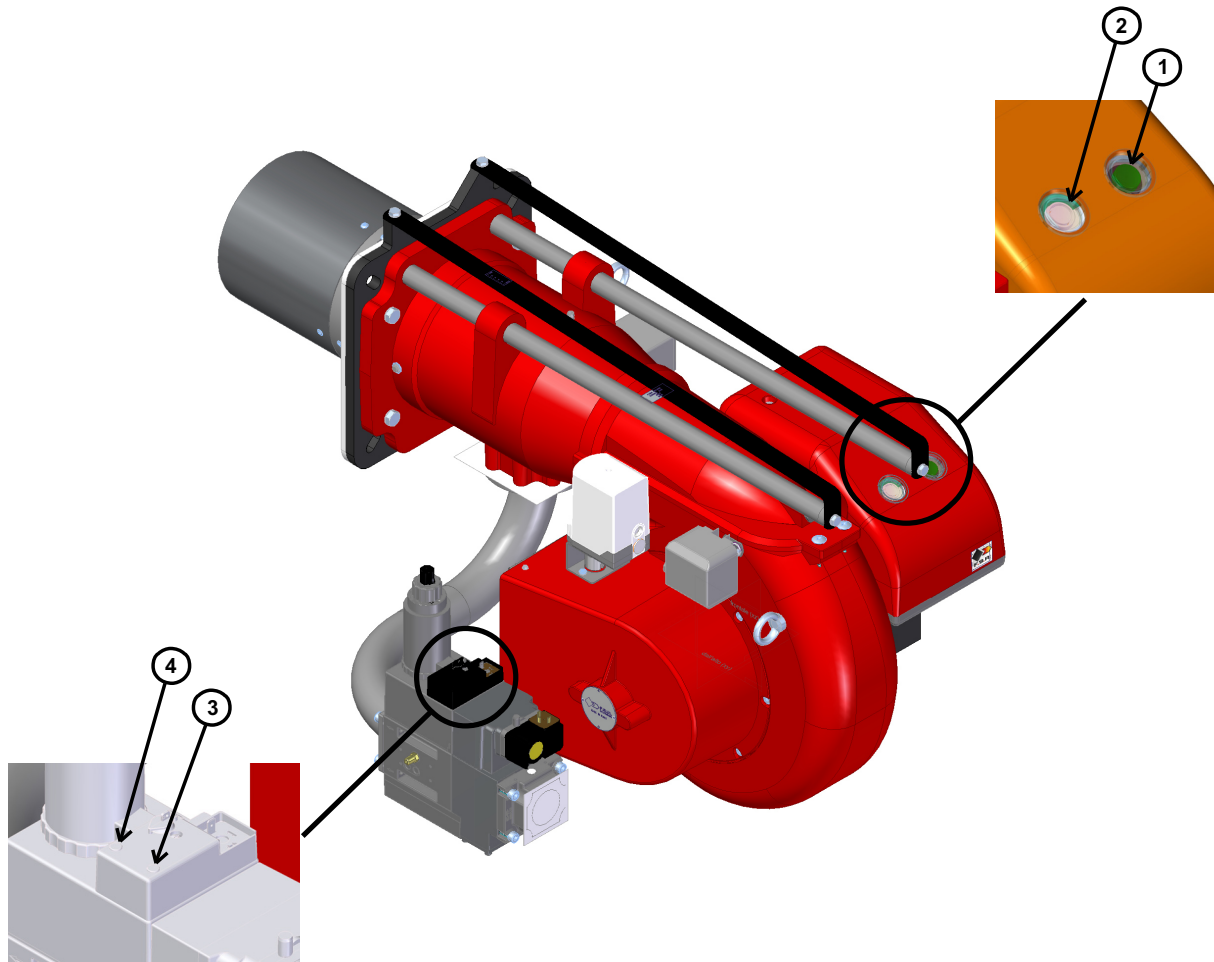


Fig. 5 Señales del quemador

LEYENDA

- 1) Interruptor general ON/OFF
- 2) Pugador de desbloqueo y led de estado
- 3) Lámpara válvula GAS 1ªllama (solo para rampa D2"-S)
- 4) Lámpara válvula GAS 2ªllama (solo para rampa D2"-S)

💡 El led de estado (pos.2) es el elemento de vista principal para diagnósticos de visual y de interfaz. Durante el funcionamiento normal, los diferentes estados se indican en forma de códigos de color: por favor consulte las instrucciones del programador del quemador que acompaña a este manual.

💡 Después del cierre eléctrico, la luz de señal roja (pos.2) de avería permanecerá encendida. Presionando el botón de desbloqueo (pos.2) durante al menos 3 segundos, se activarán los diagnósticos de visual; por favor consulte las instrucciones del programador del quemador que acompaña a este manual.

El diagnóstico de la causa de la avería se elimina y se enciende de nuevo el quemador, ajustando el control del quemador. Presione el botón de desbloqueo (pos.2) de cierre eléctrico durante aproximadamente 1 segundo (< 3 segundos).

💡 En el caso de cierre eléctrico, la luz de señal roja (pos.2) se encenderá. Para desbloquea, presione el botón de desbloqueo de cierre eléctrico durante aproximadamente 1 segundo (< 3 segundos) (pos.2).

ESPECIFICACIONES

ESPECIFICACIONES TÉCNICAS

Quemadores de gas 2 llamas bajas emisiones certificados CE 676 clase 3 (NO_x < 80 mg/kWh).

ESPECIFICACIONES DETALLADAS

Quemadores de gas 2 llamas bajas emisiones certificados CE 676 clase 3 (NO_x < 80 mg/kWh) compuesto da:

- Carcasa de aluminio;
- Ventilador de alta presurización;
- Cabezal de combustion con regulación de alto rendimiento y elevada estabilidad de llama completo de tobera en acero inox y disco llama en acero;
- Brida y guarnición aislante para la fijación al generador;
- Alimentación eléctrica trifásica;
- Presostato de seguridad para bloque el quemador en el caso de fallido o anómala funcionamiento de ventilador;
- Completo de ramps gas con válvula de seguridad clase A, válvula de regulación 2 llamas clase A y control de estanqueidad Válvulas gas de serie para modelo: GAS P150/2CE-LX;
- Sonda UV para la captación de la llama;
- Grado de protección eléctrica: IP 40;
- Servomotor para el accionamiento de la clapeta de aire y para el consentimiento de la activación de la válvula de 2 llama;
- Cierre total de la clapeta de aire para reducir al mínimo las pérdidas energéticas relacionadas a la refrigeración de la caldera;
- Soportes y tirantes para la extraccion del quemador;
- Extraccion de la cabeza de combustión sin tener que remover el quemador de la caldera;
- Presostato gas de máximo para bloque el quemador en el caso la presión del gas es superior al valor máximo de funcionamiento.

COMPATIBLE A:

- Normas CE;
- Directiva E.M.C. 2014/30/UE;
- Directva L.V. 2014/35/UE;
- Directiva máquinas 2006/42/CE - 2006/42/EG - 2006/42/EC;
- Regulaciones GAS 2016/426/UE;
- Normas de referencia: EN676 (gas) – EN 746-2 (equipos de proceso termico industrial).

MATERIAL INCLUIDO EN SUMINISTRO

- Guarnición Isomart;
- Brida con escudo aislante;
- Placa de identificación;
- Garantía;
- Manual de instalación, uso y mantenimiento.

ACCESORIOS

- Entrada de aire con reducción de nivel sonoro;
- Juntas antivibración;
- Grifos gas manual.