

GAS P70/2CE - GAS P100/2CE - GAS P150/2CE-03 - GAS P150/2CE

Quemadores de gas 2 llamas con: carcasa de aluminio, ventilador de alta presurización y cabeza de combustión con regulación a alto rendimiento y elevada estabilidad de llama.

Dimensiones compactas y disposición racionalizadas de componentes con accesibilidad facilitada para las operaciones de calibración y mantenimiento.

Disponible en las versiones METANO (gas natural) o G.P.L. (que se especificarán en el pedido) sobre demandas versiones específicas para gas del ciudad, gas de carbón o biogas.

Rampa gas completamente montada, cableada y probada; completa de válvula de trabajo 2 llamas con regulación, válvula de seguridad, presostato gas de mínima y filtro estabilizador de presión.

Completos platina y junta aislante para el fijado a el generador.



Fig. 1 GAS P70/2CE

DATOS TÉCNICOS Y CAMPO DE TRABAJO GAS P70/2CE - GAS P100/2CE

MODELO		GAS P70/2CE	GAS P100/2CE
Potencia térmica mín. 1ºllama / mín. 2ºllama - máx. 2ºllama *	[Mcal/h]	116/350-650	172/500-1000
Potencia térmica mín. 1ºllama / mín. 2ºllama - máx. 2ºllama *	[kW]	135/407-756	200/581-1163
Caudal G20 (METANO) mín. 1ºllama / mín. 2ºllama - máx. 2ºllama *	[Nm³/h]	13.5/41-76	20/58.4-117
Caudal G31 (G.P.L.) mín. 1ºllama / mín. 2ºllama - máx. 2ºllama *	[Nm³/h]	5.2/15.7-29.3	7.8/22.6-45.2
Combustible: GAS NATURAL (segunda familia) - G.P.L. (tercera familia)			
Categoría combustible:		I2R,I2H,I2L,I2E,I2E+,I2Er,I2ELL, I2E(R) I3B/P,I3+,I3P,I3B,I3R	
Funcionamiento a service intermitente (mín. 1 parada cada 24 horas) 2 llamas			
Condiciones entorno permitido en ejercicio / almacenaje:		-15... +40°C / -20... +70°C, humedad rel. máx. 80%	
Máx. temperatura aire comburente	[°C]	60	60
Presión mínima rampa gas D1"1/4-S METANO/G.P.L. **	[mbar]	33/34	85/52
Presión mínima rampa gas D1"1/2-S METANO/G.P.L. **	[mbar]	24.5/24	37/29
Presión mínima rampa gas D2"-S METANO/G.P.L. **	[mbar]	16/21.5	32/25
Presión máxima entrada válvulas (Pe. max)	[mbar]	360	360
Potencia eléctrica nominal	[kW]	1.4	2.7
Motor ventilador	[kW]	1.1	2.2
Absorción nominal potencias	[A]	2.7	5.4
Absorción nominal auxiliares	[A]	0.6	0.6
Alimentación eléctrica:		3~400V, 1/N~230V-50Hz	
Grado de protección eléctrica:		IP 40	IP 40
Rumorosidad *** mín. - máx.	[dB(A)]	72-78	81-82
Peso quemador ****	[kg]	47	65

* Condiciones de referencia: Temperatura entorno 20°C - Presión barométricos 1013 mbar - Altitud 0 m s.n.m.

** Presión mínima de alimentación del gas a la rampa para conseguir la máxima potencia del quemador considerando la contra presión en cámara de combustión a valor 0 (cero).

*** Presión sonora medida en laboratorio combustión, con quemador en función sobre caldera de prueba a 1m de distancia. (UNI EN ISO 3746).

**** Por quemador con cabeza larga añadir 3 kg al peso.

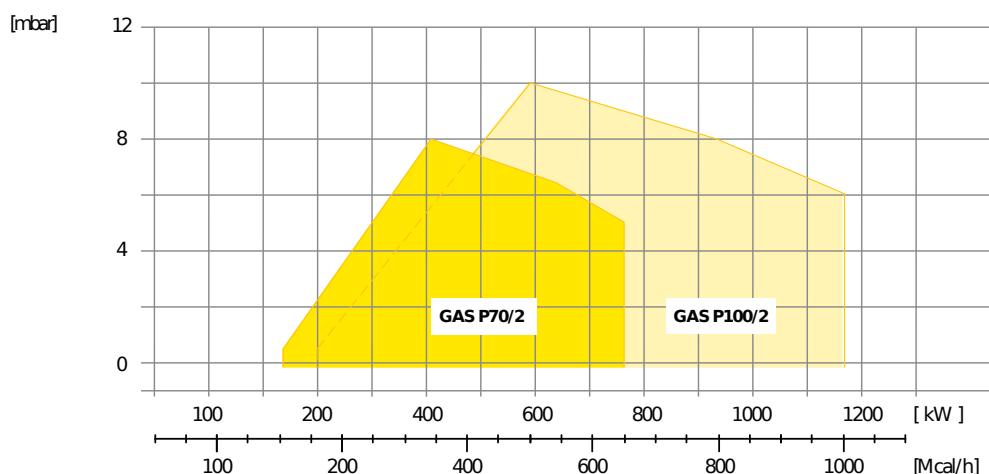


Fig. 2 X = Caudal Y = Presión en la cámara de combustión

Las curvas de funcionamiento se obtienen en calderas de prueba en conformidad con las reglas EN267 y se refieren a la combinación quemador-caldera. Para el correcto funcionamiento del quemador, el tamaño de la cámara de combustión debe cumplir con las regulaciones locales. En caso de inconformidad consulte con el fabricante.

DATOS TÉCNICOS Y CAMPO DE TRABAJO GAS P150/2CE-03 - GAS P150/2CE

MODELO		GAS P150/2CE-03	GAS P150/2CE
Potencia térmica mín. 1ºllama / mín. 2ºllama - máx. 2ºllama *	[Mcal/h]	206/700-1300	240/700-1500
Potencia térmica mín. 1ºllama / mín. 2ºllama - máx. 2ºllama *	[kW]	240/814-1511	279/814-1744
Caudal G20 (METANO) mín. 1ºllama / mín. 2ºllama - máx. 2ºllama *	[Nm³/h]	24/81.7-152	28/81.7-175.2
Caudal G31 (G.P.L.) mín. 1ºllama / mín. 2ºllama - máx. 2ºllama *	[Nm³/h]	9.3/31.6-58.8	10.8/31.6-67.8
Combustible: GAS NATURAL (segunda familia) - G.P.L. (tercera familia)			
Categoría combustible:		I2R,I2H,I2L,I2E,I2E+,I2Er,I2ELL, I2E(R) I3B/P,I3+,I3P,I3B,I3R	
Funcionamiento a service intermitente (mín. 1 parada cada 24 horas) 2 llamas			
Condiciones entorno permitido en ejercicio / almacenaje:		-15... +40°C / -20... +70°C, humedad rel. máx. 80%	
Máx. temperatura aire comburente	[°C]	60	60
Presión mínima rampa gas D2"-S METANO/G.P.L. **	[mbar]	52/48	55/43
Presión máxima entrada válvulas (Pe. max)	[mbar]	360	360
Potencia eléctrica nominal	[kW]	3.4	3.4
Motor ventilador	[kW]	3	3
Absorción nominal potencias	[A]	6.4	6.4
Absorción nominal auxiliares	[A]	0.6	0.6
Alimentación eléctrica:		3~400V, 1/N~230V-50Hz	
Grado de protección eléctrica:		IP 40	IP 40
Rumorosidad *** mín. - máx.	[dB(A)]	83-84	83-84
Peso quemador ****	[kg]	79	79

* Condiciones de referencia: Temperatura entorno 20°C - Presión barométricos 1013 mbar - Altitud 0 m s.n.m.

** Presión mínima de alimentación del gas a la rampa para conseguir la máxima potencia del quemador considerando la contra presión en cámara de combustión a valor 0 (cero).

*** Presión sonora medida en laboratorio combustión, con quemador en función sobre caldera de prueba a 1m de distancia. (UNI EN ISO 3746).

**** Por quemador con cabeza longa añadir 3 kg al peso.

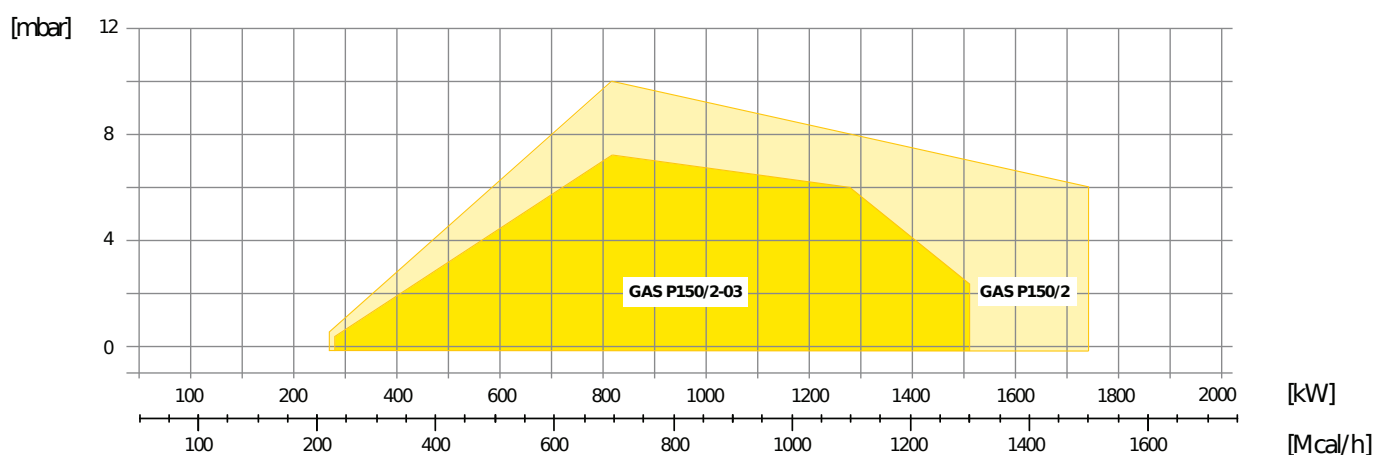


Fig. 3 X = Caudal Y = Presión en la cámara de combustión

Las curvas de funcionamiento se obtienen en calderas de prueba en conformidad con las reglas EN267 y se refieren a la combinación quemador-caldera. Para el correcto funcionamiento del quemador, el tamaño de la cámara de combustión debe cumplir con las regulaciones locales. En caso de inconformidad consulte con el fabricante.

MEDIDAS [MM]

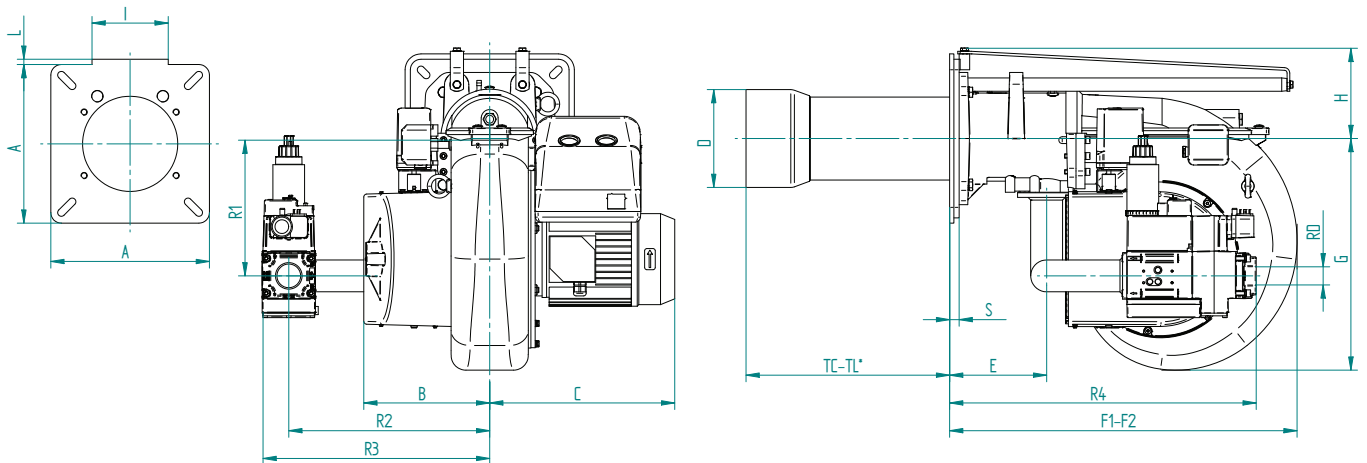


Fig. 4 Medidas GAS P70/2CE - GAS P100/2CE

MODELO	A	B	C	D	E	F1	F2	G	H	I	L	S	R1	R2	R3	R4	RD
GAS P70/2CE - D1"1/4-S	300	188	276	175	168	660	1100	327	171	144	10	18	260	380	438	549	Rp 1 1/4
GAS P70/2CE - D1"1/2-S	300	188	276	175	168	660	1100	327	171	144	10	18	260	380	430	564	Rp 1 1/2
GAS P70/2CE - D2"-S	300	188	276	175	168	660	1100	327	171	144	10	18	260	380	430	564	Rp 2
GAS P100/2CE - D1"1/4-S	300	238	350	185	184	660	1160	438	173	0	0	18	260	380	438	549	Rp 1 1/4
GAS P100/2CE - D1"1/2-S	300	238	350	185	184	660	1160	438	173	0	0	18	260	380	430	564	Rp 1 1/2
GAS P100/2CE - D2"-S	300	238	350	185	184	660	1160	438	173	0	0	18	260	380	430	564	Rp 2

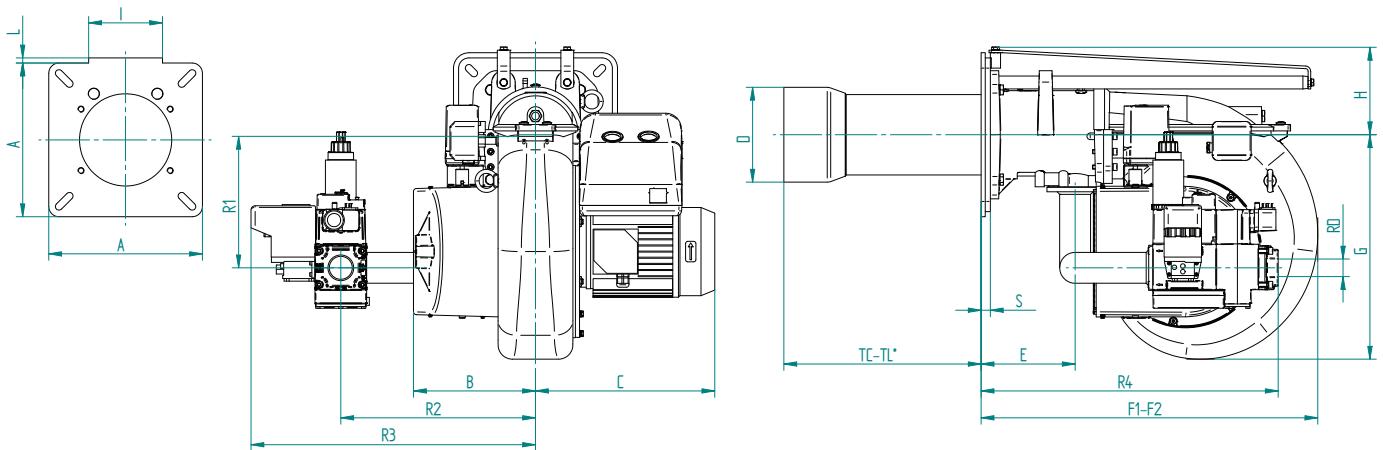


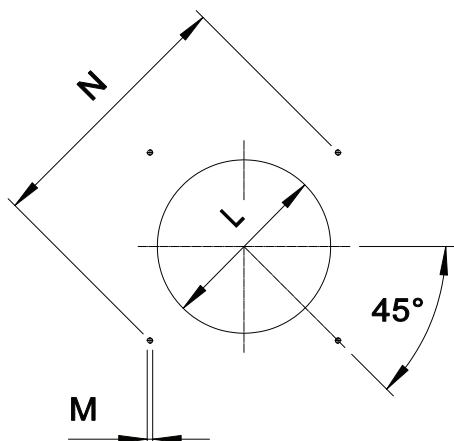
Fig. 5 Medidas GAS P150/2CE-03 - GAS P150/2CE

MODELO	A	B	C	D	E	F1	F2	G	H	I	L	S	R1	R2	R3	R4	RD
GAS P150/2CE-03 - D2"-S	320	238	376	209	193	800	1380	438	213	183	40	23	284	380	556	589	Rp 2
GAS P150/2CE - D2"-S	320	238	376	209	193	800	1380	438	213	183	40	23	284	380	556	589	Rp 2

F2: Estorbo a quemador retrasado en posición de mantenimiento.

*: consulte el capítulo "longitud del canon"

PLETINA DE FIJACIÓN DEL QUEMADOR



* Diámetro del agujero aconsejado sobre el generador.

Fig. 6 Pletina de fijación del quemador

MODELO		L min	L *	L max	M	N min	N max
GAS P70/2CE	mm	185	185	250	M12	310	368
GAS P100/2CE	mm	195	195	250	M12	340	368
GAS P150/2CE-03	mm	220	220	250	M14	340	368
GAS P150/2CE	mm	220	220	250	M14	340	368

LONGITUD DEL CANON

La longitud de la tobera (tubo de llama) debe seleccionarse según las indicaciones proporcionadas por el fabricante de la caldera y, en cualquier caso, debe ser mayor que el espesor de la puerta de la caldera incluyendo el posible aislamiento.

Para calderas con cámaras de combustión de llama invertida, se deberá aislar el espacio de entrada de la puerta de la caldera y la tobera del quemador con cordón de material refractario. Esta protección no debe impedir la extracción de la tobera.

MODELO		TC	TL **
GAS P70/2CE	mm	250	385
GAS P100/2CE	mm	250	385
GAS P150/2CE-03	mm	280	400
GAS P150/2CE	mm	280	400

** Para la realización de otras longitudes de cabezales de quemador, por favor póngase en contacto con nuestro departamento técnico-comercial.

ESPECIFICACIONES

ESPECIFICACIONES TÉCNICAS

Quemadores de gas 2 llamas.

ESPECIFICACIONES DETALLADAS

Quemadores de gas 2 llamas compuesto da:

- Carcasa de aluminio;
- Ventilador de alta presurización;
- Cabezal de combustion con regulación de alto rendimiento y elevada estabilidad de llama completo de tobera en acero inox y disco llama en acero;
- Brida y guarnición aislante para la fijación al generador;
- Alimentación eléctrica trifásica;
- Presostato de seguridad para bloque el quemador en el caso de fallido o anómala funcionamiento de ventilador;
- Completo de ramps gas con válvula de seguridad clase A, válvula de regulación 2 llamas clase A y control de estanqueidad Válvulas gas de serie para los modelos: GAS P150/2CE-03 - GAS P150/2CE;
- Sonda de ionización para la captación de la llama;
- Grado de protección eléctrica: IP 40;
- Servomotor para el accionamiento de la clapeta de aire y para el consentimiento de la activación de la válvula de 2 llama;
- Cierre total de la clapeta de aire para reducir al mínimo las pérdidas energéticas relacionadas a la refrigeración de la caldera;
- Soportes y tirantes para la extraccion del quemador;
- Extraccion de la cabeza de combustión sin tener que remover el quemador de la caldera;
- Presostato gas de máximo para bloque el quemador en el caso la presión del gas es superior al valor máximo de funcionamiento, de serie para los modelos: GAS P150/2CE-03 - GAS P150/2CE-03 - GAS P150/2CE.

COMPATIBLE A:

- Normas CE;
- Directiva E.M.C. 2014/30/UE;
- Directiva L.V. 2014/35/UE;
- Directiva M.D. 2006/42/CE - 2006/42/EG - 2006/42/EC;
- Regulaciones GAS 2016/426/UE;
- Normas de referencia: EN676 (gas) – EN 746-2 (equipos de proceso termico industrial).

MATERIAL INCLUIDO EN SUMINISTRO

- Guarnición Isomart;
- Brida con escudo aislante;
- Placa de identificación;
- Garantía;
- Manual de instalación, uso y mantenimiento.

ACCESORIOS

- Entrada de aire con reducción de nivel sonoro;
- Juntas antivibración;
- Grifos gas manual.