

## K 5/2 - K 6/2 - K 7/2

Quemadores duales de gas/gasoleo 2 LLAMAS.

Están compuestos por: carcasa de aluminio, ventilador de alta presurización y cabeza de combustión con regulación a alto rendimiento y elevada estabilidad de llama.

Dimensiones compactas y disposición racionalizadas de componentes con accesibilidad facilitada para las operaciones de calibración y manutención.

Disponible en las versiones METANO (gas natural) o G.L.P. (que se especificarán en el pedido) sobre demandas versiones específicas para gas del ciudad, gas de carbón o biogas.

Para los modelos K 5/2 - K 6/2; rampa gas completa de: válvula monobloco clase A (1ºllama + 2º llama apertura lenta + seguridad), presostato gas de mínima y filtro estabilizador de presión.

Para los modelos K 7/2; rampa gas completa de: válvula monobloco clase A (1ºllama + 2º llama apertura lenta + seguridad), control de estanqueidad válvulas gas, presostato gas de mínima y filtro estabilizador de presión.

Completos: platina y junta aislante para el fijado a la caldera, boquillas industrial, tubos flexibles, filtro de línea.

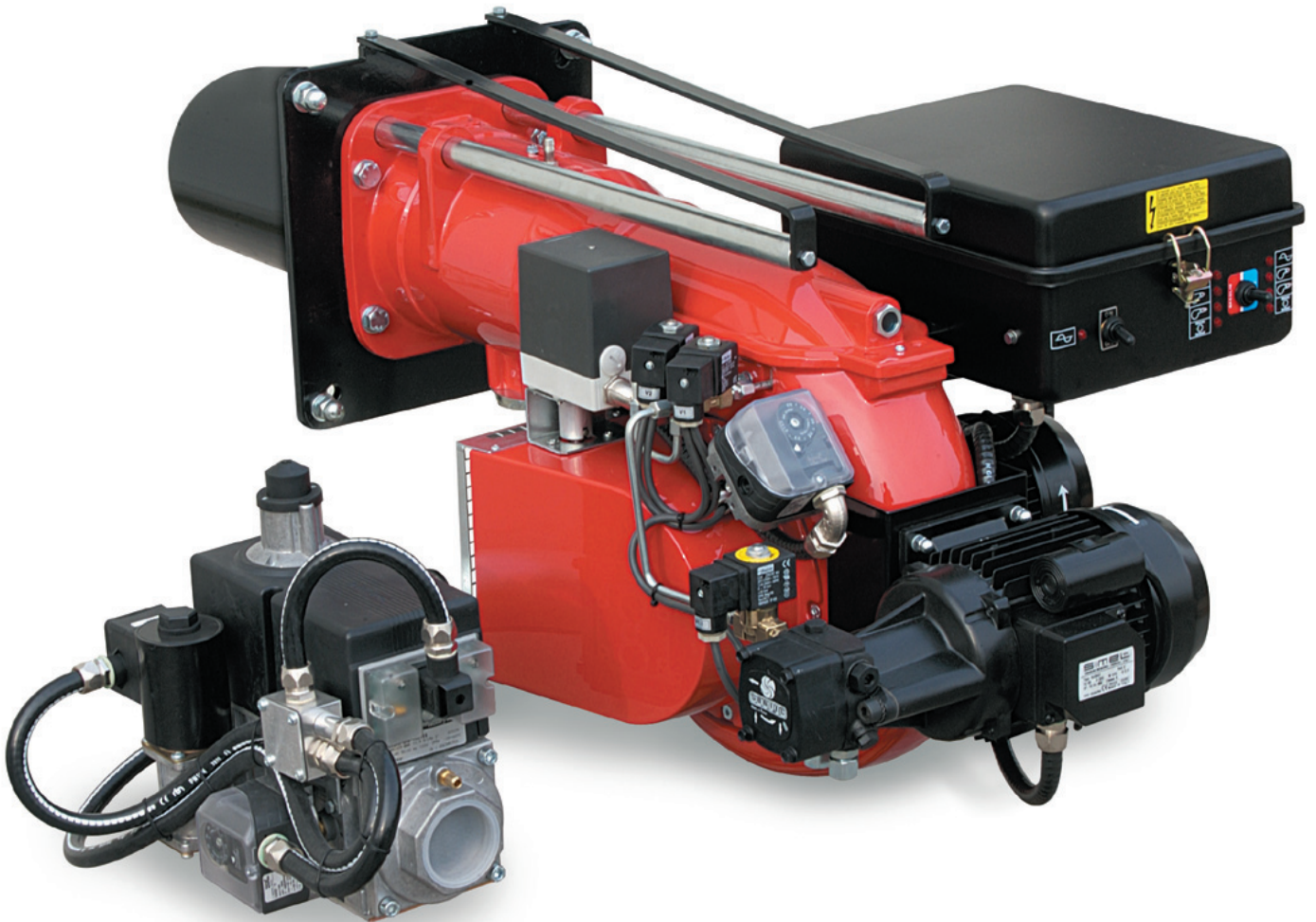


Fig. 1 K 6/2

**DATOS TÉCNICOS Y CAMPO DE TRABAJO K 5/2 - K 6/2 - K 7/2**

MODELO		K 5/2	K 6/2	K 7/2
Potencia térmica 1ºst. / mín. 2ºst. - máx. 2ºst. *	[Mcal/h]	116/350-650	172/500-1000	258/774-1500
Potencia térmica 1ºst. / mín. 2ºst. - máx. 2ºst. *	[kW]	135/406-754	200/581-1162	300/900-1744
Caudal G20 (METANO) 1ºst. / mín. 2ºst. - máx. 2ºst. *	[Nm³/h]	13.5/41-76	20/58.4-117	30/90.5-175
Caudal G31 (G.P.L.) 1ºst. / mín. 2ºst. - máx. 2ºst. *	[Nm³/h]	5.2/15.7-29.3	7.8/22.6-45.2	11.7/35-67.9
<b>Combustible: GAS NATURAL (segunda familia) - GPL (tercera familia)</b>				
Categoría combustible:		I2R,I2H,I2L,I2E,I2E+,I2Er,I2ELL,I2E(R)/I3B/P,I3+,I3P,I3B,I3R		
Presión mínima rampa gas D1" - S METANO/GPL **	[mbar]	72/53	-	-
Presión mínima rampa gas D1"1/4 - S METANO/GPL **	[mbar]	45/34	-	-
Presión mínima rampa gas D1"1/2 - S METANO/GPL **	[mbar]	28/23	43.8/22.9	84.5/39.5
Presión mínima rampa gas D2" - S METANO/GPL **	[mbar]	22/21	39/20.9	73/35
Presión entrada máxima (Pe. max)	[mbar]	360	360	360
Caudal GASÓLEO 1ºst. / mín. 2ºst. - máx. 2ºst. *	[kg/h]	11.6/35-65	17.2/50-100	24/70-130
<b>Combustible : GASÓLEO 1.5ºE a 20ºC = 6.2 cSt = 35 sec Redwood Nº1</b>				
<b>Funcionamiento intermitente (min. 1 parada cada 24 horas), 2ºllamas</b>				
Condiciones entorno permitido en ejercicio / almacenaje:		-15...+40ºC / -20...+70ºC, humedad rel. máx. 80%		
Máx. temperatura aire comburente	[ºC]	60	60	60
Potencia eléctrica nominal	[kW]	1.5	3.4	3.8
Motor ventilador	[kW]	1.1	3	3
Absorción nominales motor ventilador	[A]	2.7	6.4	6.4
Motor bomba	[kW]	0.37	0.37	0.74
Absorción nominales motor bomba	[A]	1.2	1.2	2
Alimentación eléctrica:		3~400V, 1/N~230V-50Hz		
Grado de protección eléctrica:		IP 40	IP 40	IP 40
Rumorosidad *** mín. - máx.	[dB(A)]	72-78	83-84	83-84
Peso quemador	[kg]	62	95	101

\* Condiciones de referencia: Temperatura entorno 20ºC - Presión barométricos 1013 mbar - Altitud 0 metros s.n.m.

\*\* Presión mínima de alimentación del gas a la rampa para conseguir la máxima potencia del quemador considerando la contra presión en cámara de combustión a valor 0 (cero).

\*\*\* Presión sonora medida en laboratorio combustión, con quemador en función sobre caldera de prueba a 1 metro de distancia (UNI EN ISO3746).

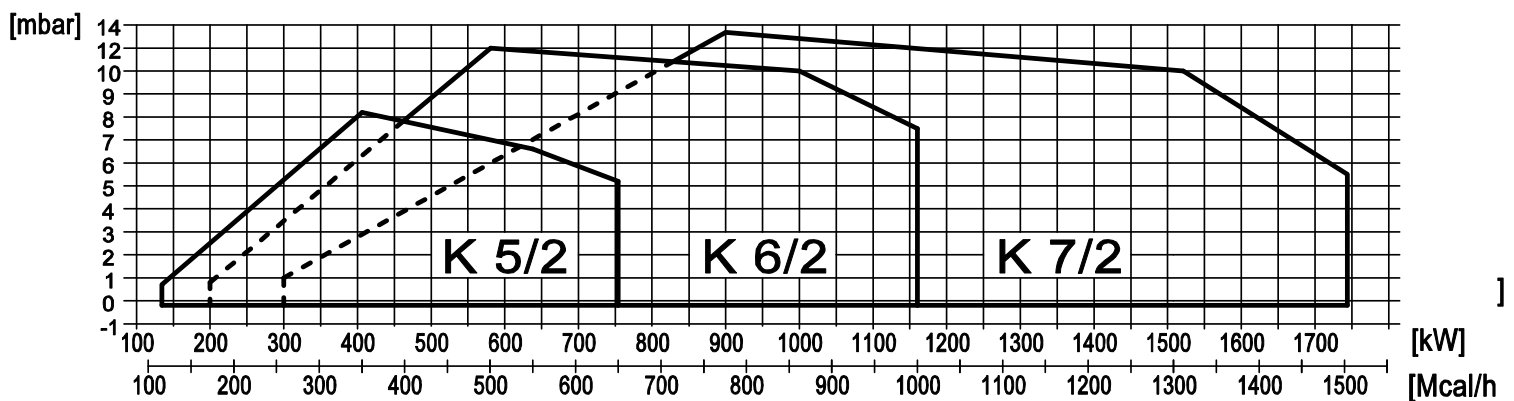


Fig. 2 X = Potencia térmica Y = Presión en la cámara de combustión

Las curvas de funcionamiento se obtienen en calderas de prueba en conformidad con las reglas EN267 y se refieren a la combinación quemador-caldera. Para el correcto funcionamiento del quemador, el tamaño de la cámara de combustión debe cumplir con las regulaciones locales. En caso de inconformidad consulte con el fabricante.

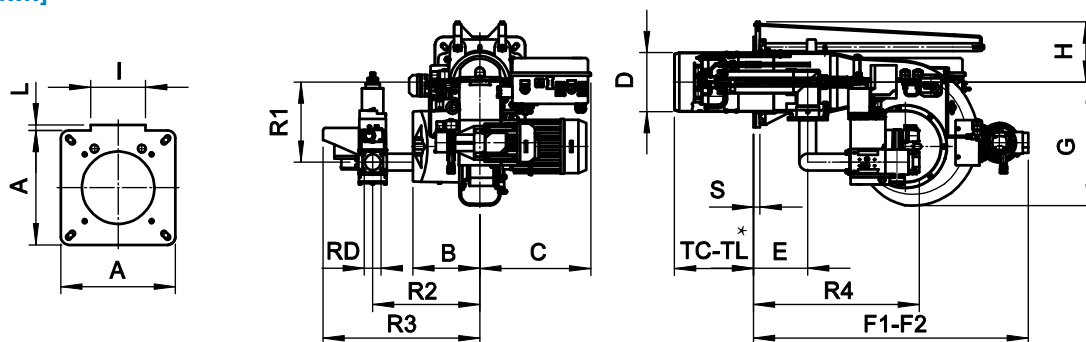


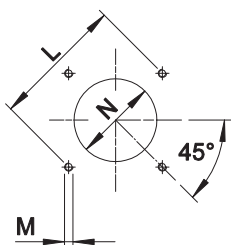
Fig. 3 Medidas K 5/2 - K 6/2 - K 7/2

MODELO	A	B	C	D	E	F1	F2*	G	H	I	L	S	R1	R2	R3	R4	RD	Peso rampa gas
K 5/2 - D1"-S	300	236	365	175	168	840	1280	327	171	144	10	18	260	380	438	548	Rp1	23 kg
K 5/2 - D1"1/4-S	300	236	365	175	168	840	1280	327	171	144	10	18	260	380	438	548	Rp 1 1/4	23 kg
K 5/2 - D1"1/2-S	300	236	365	175	168	840	1280	327	171	144	10	18	260	380	430	564	Rp 1 1/2	25 kg
K 5/2 - D2"-S	300	236	365	175	168	840	1280	327	171	144	10	18	260	380	430	564	Rp 2	25 kg
K 6/2 - D2"-S	320	238	393	210	193	980	1560	438	213	183	40	23	283	380	556	588	Rp 2	25 kg
K 7/2 - D2"-S	320	238	393	210	193	980	1560	438	213	183	40	23	283	380	556	588	Rp 2	25 kg

F2\*: Dimensión externa con quemador retrasado.

TC-TL\*: consulte la página "LONGITUD DEL CANON"

### PLETINA DE FIJACIÓN DEL QUEMADOR



\* Dimensión aconsejada de enlace entre quemador y generador.

Fig. 4 Pletina de fijación del quemador

MODELO		L min	L max	M	N min	N *	N max
K 5/2	mm	310	368	M12	185	185	250
K 6/2	mm	340	368	M14	220	220	250
K 7/2	mm	340	368	M14	220	220	250

### LONGITUD DEL CANON

La longitud de la tobera (tubo de llama) debe seleccionarse según las indicaciones proporcionadas por el fabricante de la caldera y, en cualquier caso, debe ser mayor que el espesor de la puerta de la caldera incluyendo el posible aislamiento.

Para calderas con cámaras de combustión de llama invertida, se deberá aislar el espacio de entrada de la puerta de la caldera y la tobera del quemador con cordón de material refractario. Esta protección no debe impedir la extracción de la tobera.

MODELO		TC	TL *
K 5/2	mm	250	315
K 6/2	mm	280	400
K 7/2	mm	280	400

\* Para la realización de otras longitudes de cabezales de quemador, por favor póngase en contacto con nuestro departamento técnico-comercial.

**ESPECIFICACIONES****ESPECIFICACIONES TÉCNICAS**

Quemadores duales de gas/gasoleo 2 LLAMAS.

**ESPECIFICACIONES DETALLADAS**

Quemadores duales de gas/gasoleo 2 LLAMAS; compuesto da:

- Carcasa de aluminio;
- Ventilador de alta presurización;
- Cabezal de combustion con regulación de alto rendimiento y elevada estabilidad de llama completo de tobera y disco llama;
- Brida y guarnición aislante para la fijación al generador;
- Alimentación eléctrica trifásica;
- Interruptor para la selección del combustible gas/gasóleo;
- Presostato de seguridad para bloque el quemador en el caso de fallido o anómala funcionamiento de ventilador;
- Modelos completo de ramps gas con válvula monobloc clase A (1° llama + 2° llama apertura lenta + seguridad);
- Sistema de comprobación de válvulas VPS estándar para el modelo K 7/2, opcional para los modelos K 5/2 - K 6/2;
- Motor dedicado para el accionamiento de la bomba; se activa simultáneamente con la activación del transformador de encendido del quemador;
- Presostato gas de máximo estándar para los modelos K 6/2 - K 7/2, optional para el modelo K 5/2;
- Sonda UV para la captación de la llama;
- Soportes y tirantes para la extraccion del quemador;
- Extraccion de la cabeza de combustión sin tener que remover el quemador de la caldera;
- Servomotor para el accionamiento de la clapeta de aire y para el consentimiento de la activación de 2 llama;
- Cierre total de la clapeta de aire para reducir al mínimo las pérdidas energéticas relacionadas a la refrigeración de la caldera;
- Grado de protección eléctrica: IP 40.

**COMPATIBLE A:**

- Normas CE;
- Directiva EMC 2014/30/UE;
- Directiva LVD 2014/35/UE;
- Directiva MD 2006/42/CE - 2006/42/EG - 2006/42/EC;
- Directiva PED (art.4, par.3) 2014/68/EU;
- Normas de referencia: EN676 (gas) – EN267 (combustible líquido) – EN 746-2 (equipos de proceso termico industrial).

**MATERIAL INCLUIDO EN SUMINISTRO**

- Tubos flexibles para enlace;
- Filtro de línea;
- Guarnición Isomart;
- Boquillas industrial;
- Brida con escudo aislante;
- Placa de identificación;
- Garantía;
- Manual de instalación, uso y mantenimiento.

**ACCESORIOS**

- Entrada de aire con reducción de nivel sonoro;
- Juntas antivibración;
- Grifos gas manual.