

Brûleurs mixtes gaz/fioul lourd 2 allures progressives (hi-low flame) ou modulantes (PID fully modulating) avec l'addition de système optionnel modulation et sonde (pour le contrôle de température ou pression).

Ventilateur à haute pressurisation, tête de combustion à haut rendement avec régulation et stabilité élevée de la flamme, complets de flamme pilote d'allumage gaz.

Egalement disponibles en versions MÉTHANE (gaz naturel) ou GPL (gaz de pétrole liquéfié) - à spécifier à l'ordre. Ligne gaz complète de vanne de travail, vanne de sécurité, pressostat gaz de min., filtre stabilisateur de pression.

Complètement assemblée, câblée et mis au point. Les éléments de protection tous en métal garantissent grande fiabilité et durée. Complets de gicleur, sélecteur de combustible, garniture isolante pour la fixation à la chaudière, tuyaux flexibles, filtre de ligne préchauffé et thermostat, réservoir de préchauffage avec des résistances à la basse densité.

## DONNÉES TECHNIQUES

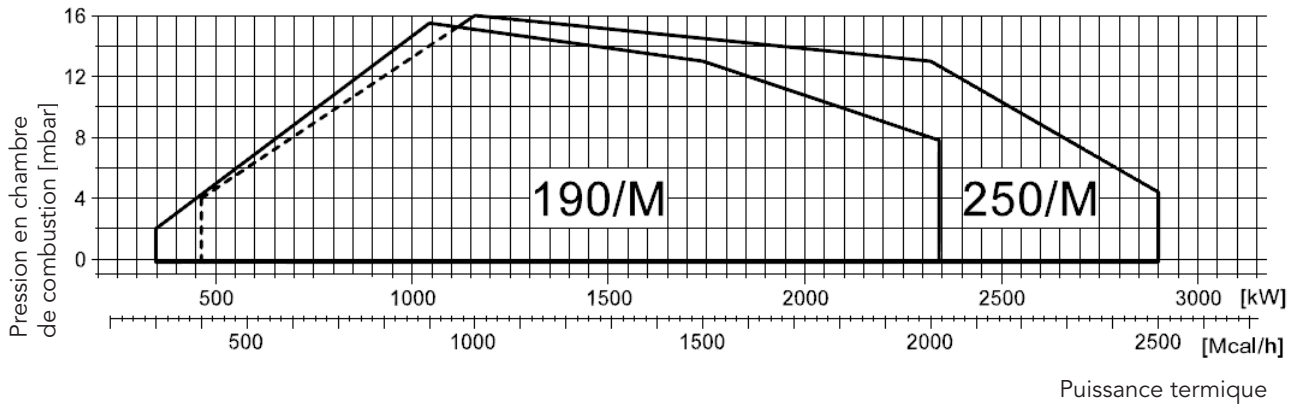
| MODÈLES   |   | KN 190/M      | KN 250/M      |
|---|---|---------------|---------------|
| Puissance thermique min-max*  | Mcal/h  | 300/900-2019  | 400/1000-2500 |
|   | kW  | 348/1046-2341 | 464/1160-2900 |
| Débit G20 (GAZ NATUREL) min-max*  | Nm <sup>3</sup> /h                                      | 35/105-236    | 47/117-292    |
| Débit G31 (GPL) min-max*  | Nm <sup>3</sup> /h                                      | 14/41-91      | 18/45-113     |
| Combustible   | GAS NATURAL (segunda familia) - GPL (tercera familia)   |               |               |
| Catégorie combustible   | 2R' 2H' 2L' 2E+' 2Er' 2ELL' 2E(R)B 38/P' 3+' 3P' 38' 3R |               |               |
| Fonctionnement au service intermittent (min. 1 arrêt chaque 24 heures) 2 étages progressives & modulantes |   |               |               |
| Conditions milieu permis en exercice/stockage   | -15..+40°C/-20...+70°C, humedad rel. max 80%            |               |               |
| Max température air comburant   | °C  | 60            | 60            |
| Presión mínima rampa gas D2"-FS50 GAS NATURAL/GPL**   | mbar  | 148/86        | 222/80        |
| Pression minimum rampe gaz DN65-FS65 GAZ NATUREL/GPL*   | mbar  | 77/58         | 113/45        |
| Pression minimum rampe gaz DN80-FS80 GAZ NATUREL/GPL**  | mbar  | 58/52         | 85/36         |
| Pression minimum rampe gaz DN100-FS100 GAZ NATUREL/GPL**  | mbar  | 46/46         | 68/26         |
| Pression maxime entrée vannes (Pe.max)  | mbar  | 200-500       | 200-500       |
| Débit FIOUL LOURDE min-max*   | kg/h  | 30/90-206     | 40/100-250    |
| Combustible   | FUEL-OIL PESADO 5°-20° E to 50° C                       |               |               |
| Puissance électrique nominale   | kW  | 22            | 29            |
| Moteur ventilateur  | kW  | 5.5           | 7.5           |
| Moteur pompe  | kW  | 1.1           | 1.1           |
| Résistances   | kW  | 15            | 20            |
| Absorption nominales puissances   | A   | 13            | 17            |
| Absorption nominales auxiliaires  | A   | 0.7           | 0.7           |
| Absorption résistances  | A   | 23            | 31            |
| Alimentation électrique   | 3~400V,1/N~230V-50Hz                                    |               |               |
| Degré de protection électrique  |   | IP44          | IP44          |
| Bruit*** min-max  | dB(A)   | 81-82         | 82-86         |
| Poids brûleur   | kg  | 170           | 182           |

\* Conditions de référence: Température milieu 20°C - Pression barométriques 1013 mbar - Altitude 0 m s.n.m.

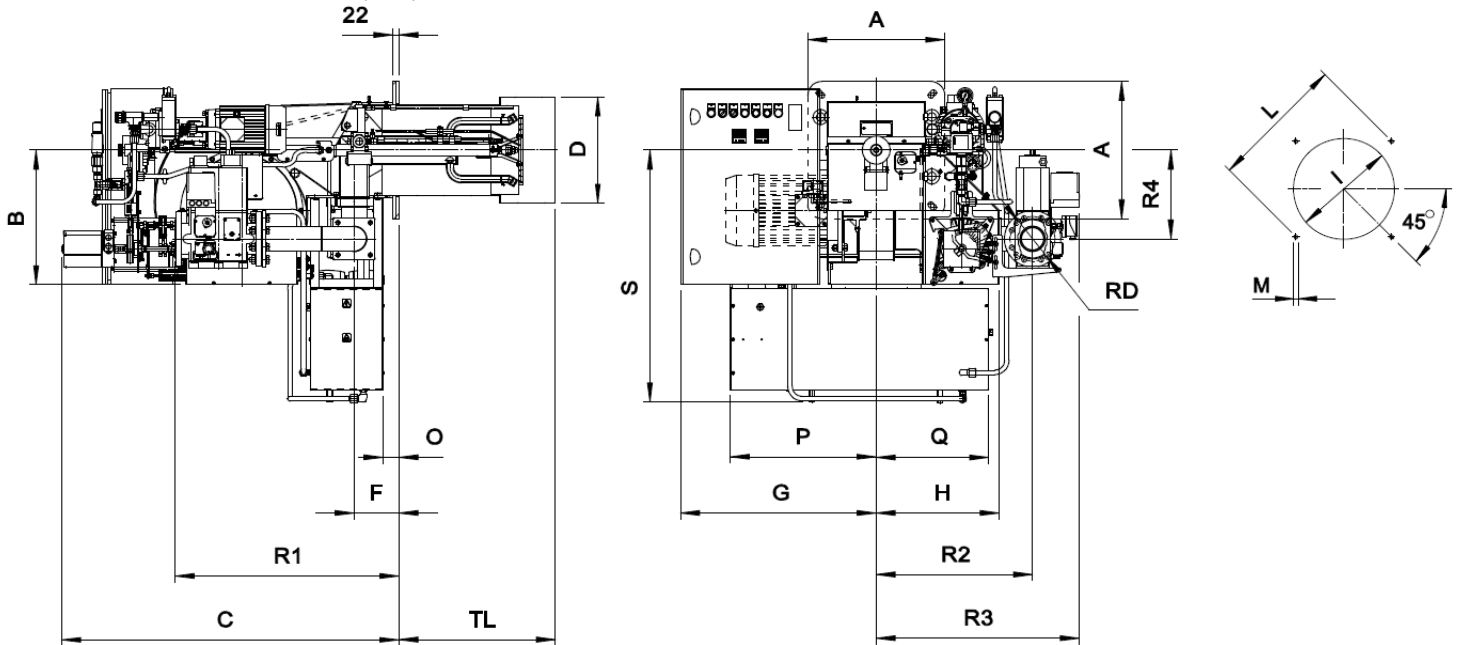
\*\* Pression moindre d'alimentation du gaz à la rampe pour obtenir la maxime puissance du brûleur étant donné la contre pression en chambre de combustio à la valeur 0 (zéro)

\*\*\* Pression sonore déterminée en laboratoire combustion, avec brûleur en marche sur chaudière de preuve à 1 m de distance (UNI EN ISO 3746)

## COURBES ET PERFORMANCES: Puissance - Pression à la chambre de combustion



## DIMENSIONS (mm)



\* Dimension de liaison conseillée entre brûleur et générateur

| MODÈLES                  | A   | B   | C    | D   | F   | G   | H   | TL  | I min | I*  | I max | M   | L min | L*  | L max | O  | P   | Q   | S   | R1  | R2  | R3  | R4  | RD    | Poids rampe gaz |
|--------------------------|-----|-----|------|-----|-----|-----|-----|-----|-------|-----|-------|-----|-------|-----|-------|----|-----|-----|-----|-----|-----|-----|-----|-------|-----------------|
| KN 190/M - D2"           | 360 | 453 | 1100 | 265 | 145 | 545 | 363 | 480 | 280   | 280 | 320   | M14 | 396   | 424 | 438   | 93 | 403 | 403 | 790 | 504 | 509 | 672 | 260 | D2"   | 22 kg           |
| KN 190/M - DN65 - FS65   | 360 | 453 | 1100 | 265 | 145 | 545 | 363 | 480 | 280   | 280 | 320   | M14 | 396   | 424 | 438   | 93 | 403 | 403 | 790 | 688 | 480 | 634 | 260 | DN65  | 37 kg           |
| KN 190/M - DN80 - FS80   | 360 | 453 | 1100 | 265 | 145 | 545 | 363 | 480 | 280   | 280 | 320   | M14 | 396   | 424 | 438   | 93 | 403 | 403 | 790 | 708 | 480 | 648 | 260 | DN80  | 47 kg           |
| KN 190/M - DN100 - FS100 | 360 | 453 | 1100 | 265 | 145 | 545 | 363 | 480 | 280   | 280 | 320   | M14 | 396   | 424 | 438   | 93 | 403 | 403 | 790 | 748 | 480 | 655 | 260 | DN100 | 57 kg           |
| KN 250/M - D2"           | 360 | 453 | 1100 | 265 | 145 | 545 | 363 | 480 | 280   | 280 | 320   | M14 | 396   | 424 | 438   | 93 | 403 | 403 | 790 | 504 | 509 | 672 | 260 | D2"   | 22 kg           |
| KN 250/M - DN65 - FS65   | 360 | 453 | 1100 | 265 | 145 | 545 | 363 | 480 | 280   | 280 | 320   | M14 | 396   | 424 | 438   | 93 | 403 | 403 | 790 | 688 | 480 | 634 | 260 | DN65  | 37 kg           |
| KN 250/M - DN80 - FS80   | 360 | 453 | 1100 | 265 | 145 | 545 | 363 | 480 | 280   | 280 | 320   | M14 | 396   | 424 | 438   | 93 | 403 | 403 | 790 | 708 | 480 | 648 | 260 | DN80  | 47 kg           |
| KN 250/M - DN100 - FS100 | 360 | 453 | 1100 | 265 | 145 | 545 | 363 | 480 | 280   | 280 | 320   | M14 | 396   | 424 | 438   | 93 | 403 | 403 | 790 | 748 | 480 | 655 | 260 | DN100 | 57 kg           |