



Quemadores duales de gas/fuel-oil pesado de 2 llamas progresivos (hi-low flame) o modulantes (PID fully modulating) junto con el kit opcional de modulación (digital) y la sonda (para el control de temperatura o presión).

Ventilador de alta presurización, cabeza de combustión de alto rendimiento con regulación y elevada estabilidad de llama, completados de la llama piloto de encendido de gas.

Disponibles en versiones METANO (gas natural) o GLP (gas licuado del petróleo) – para especificar en el orden. Línea de gas completa de válvula de trabajo, válvula de seguridad, presostato de mínima presión de gas, filtro estabilizador de presión. Línea de gas suministrada completamente ensamblada, cableada y comprobada.

Los componentes de protección todos metálicos garantizan elevada fiabilidad y duración.

El suministro incluye boquilla, selector de combustible, junta aislante para el fijado a la caldera, tubos flexibles, filtro de línea precalentado y termostato, tanque de precalentamiento con resistencias de baja densidad.

## DATOS TECNICOS

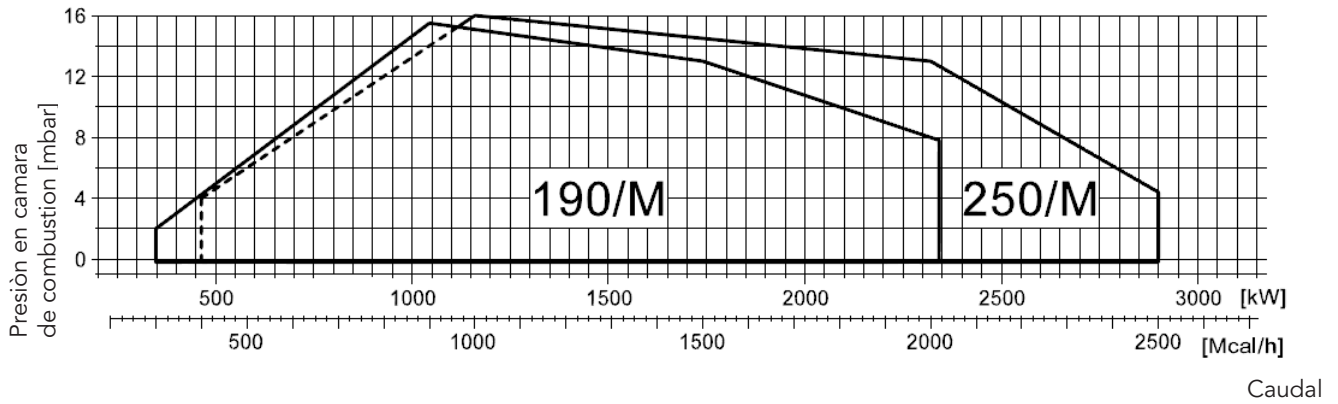
MODELO		KN 190/M	KN 250/M
Potencia térmica min-max*	Mcal/h	300/900-2019	400/1000-2500
	kW	348/1046-2341	464/1160-2900
Caudal G20 (NATURAL GAS) min-max*	Nm <sup>3</sup> /h	35/105-236	47/117-292
Caudal G31 (LPG) min-max*	Nm <sup>3</sup> /h	14/41-91	18/45-113
Combustible	GAS NATURAL (segunda familia) - GPL (tercera familia)		
Categoría combustible	2R' 2H' 2L' 2E+' 2Er' 2ELL' 2E(R)B 38/P' 3+' 3P' 38' 3R		
Funcionamiento a servicio intermitente (min. 1 detención cada 24 horas) 2 llamas progresivos & modulantes			
Condiciones entorno permitido en ejercicio/almacenaje	-15..+40°C/-20...+70°C, humedad rel. max 80%		
Max temperatura aire comburente	°C	60	60
Presión mínima rampa gas D2"-FS50 GAS NATURAL/GPL**	mbar	148/86	222/80
Presión mínima rampa gas DN65-FS65 GAS NATURAL/GPL*	mbar	77/58	113/45
Presión mínima rampa gas DN80-FS80 GAS NATURAL/GPL**	mbar	58/52	85/36
Presión mínima rampa gas DN100-FS100 GAS NATURAL/GPL**	mbar	46/46	68/26
Presión máxima entrada válvulas (Pe.max)	mbar	200-500	200-500
Caudal FUEL-OIL PESADO min-max*	kg/h	30/90-206	40/100-250
Combustible	FUEL-OIL PESADO 5°-20° E to 50° C		
Potencia eléctrica nominal	kW	22	29
Motor ventilador	kW	5.5	7.5
Motor bomba	kW	1.1	1.1
Resistencias	kW	15	20
Absorción nominales potencias	A	13	17
Absorción nominales auxiliares	A	0.7	0.7
Absorción nominales resistencias	A	23	31
Alimentación eléctrica	3~400V,1/N~230V-50Hz		
Grado de protección eléctrica		IP44	IP44
Rumorosidad*** min-max	dB(A)	81-82	82-86
Peso quemador	kg	170	182

\* Condiciones de referencia: Temperatura entorno 20°C - Presión barométricos 1013 mbar - Altitud 0 m s.n.m.

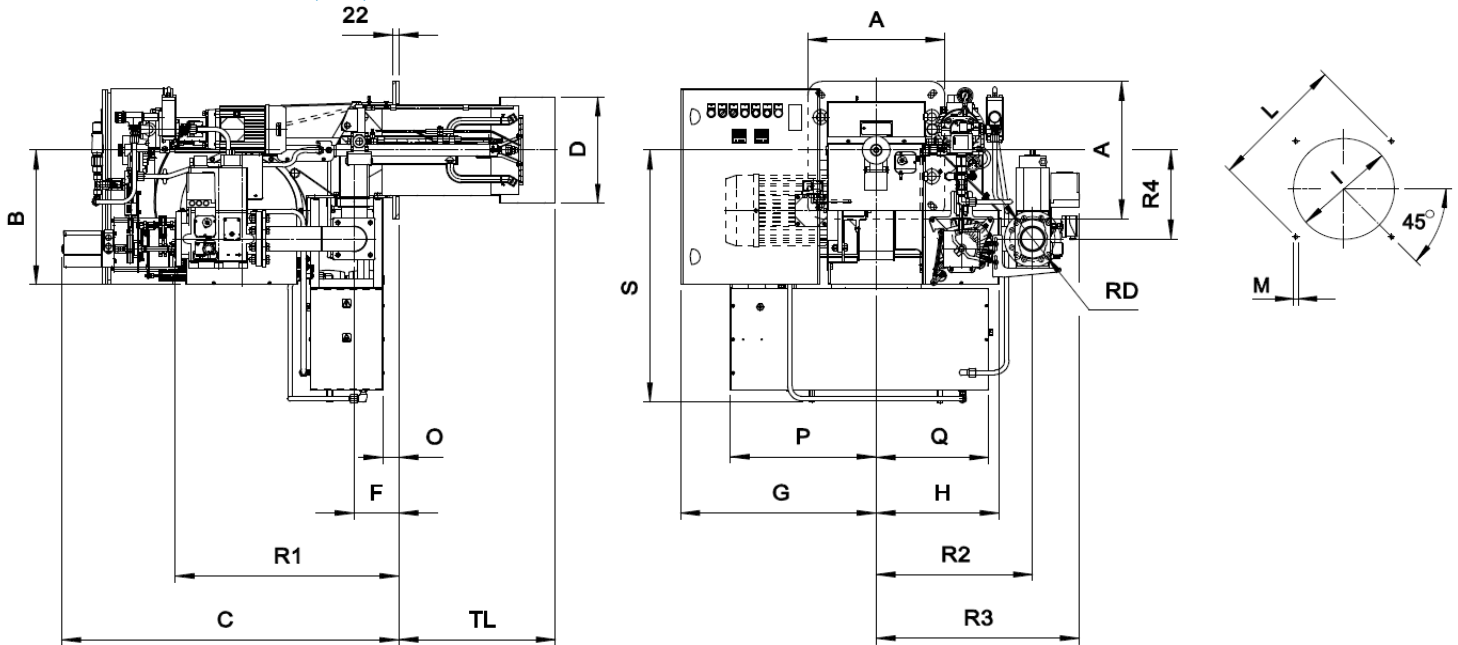
\*\* Presión mínima de alimentación del gas a la rampa para conseguir la máxima potencia del quemador considerando la contra presión en cámara de combustión a valor 0 (cero)

\*\*\* Presión sonora medida en laboratorio combustión, con quemador en función sobre caldera de prueba a 1 m de distancia (UNI EN ISO 3746)

## CURVA DE FUNCIONAMIENTO: Caudal - Presion en camara de combustion



## MEDIDAS (mm)



\* Dimensión de la conexión recomendada entre el quemador y el generador

MODELO	A	B	C	D	F	G	H	TL	I min	I*	I max	M	L min	L*	L max	O	P	Q	S	R1	R2	R3	R4	RD	Peso rampa gas
KN 190/M - D2"	360	453	1100	265	145	545	363	480	280	280	320	M14	396	424	438	93	403	403	790	504	509	672	260	D2"	22 kg
KN 190/M - DN65 - FS65	360	453	1100	265	145	545	363	480	280	280	320	M14	396	424	438	93	403	403	790	688	480	634	260	DN65	37 kg
KN 190/M - DN80 - FS80	360	453	1100	265	145	545	363	480	280	280	320	M14	396	424	438	93	403	403	790	708	480	648	260	DN80	47 kg
KN 190/M - DN100 - FS100	360	453	1100	265	145	545	363	480	280	280	320	M14	396	424	438	93	403	403	790	748	480	655	260	DN100	57 kg
KN 250/M - D2"	360	453	1100	265	145	545	363	480	280	280	320	M14	396	424	438	93	403	403	790	504	509	672	260	D2"	22 kg
KN 250/M - DN65 - FS65	360	453	1100	265	145	545	363	480	280	280	320	M14	396	424	438	93	403	403	790	688	480	634	260	DN65	37 kg
KN 250/M - DN80 - FS80	360	453	1100	265	145	545	363	480	280	280	320	M14	396	424	438	93	403	403	790	708	480	648	260	DN80	47 kg
KN 250/M - DN100 - FS100	360	453	1100	265	145	545	363	480	280	280	320	M14	396	424	438	93	403	403	790	748	480	655	260	DN100	57 kg