

GAS XP60/2CE-LX-EVO

Quemadores de gas 2 llamas con: carcasa de aluminio, ventilador de alta presurización con cuchillas hacia atrás y cabeza de combustión con regulación a alto rendimiento y elevada estabilidad de llama.

Dimensiones compactas y disposición racionalizadas de componentes con accesibilidad facilitada para las operaciones de calibración y mantenimiento.

Disponible en las versiones METANO (gas natural).

Rampa gas completa de válvula de trabajo 2 llamas con regulación, válvula de seguridad, presostato gas de mínima y filtro estabilizador de presión.

Completos platina y junta aislante para el fijado a el generador.

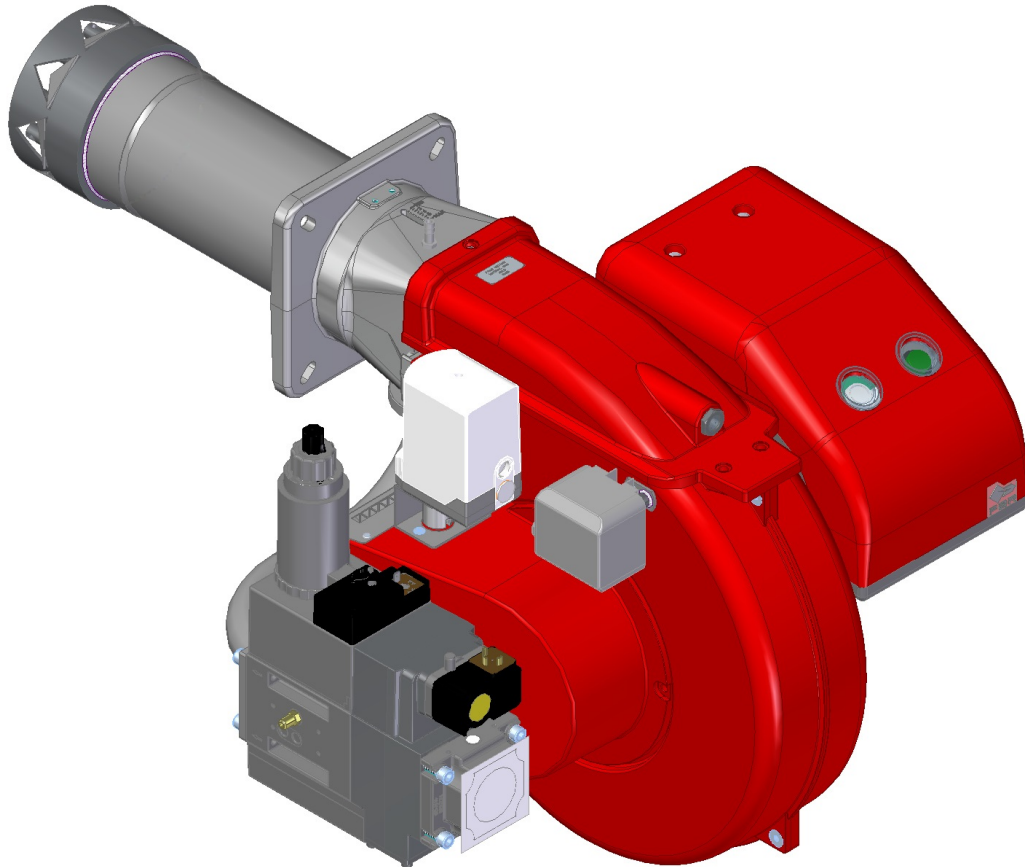


Fig. 1 GAS XP60/2CE-LX-EVO

DATOS TÉCNICOS Y CAMPO DE TRABAJO GAS XP60/2CE-LX-EVO

MODELO		GAS XP60/2CE-LX-EVO
Potencia térmica mín. 1ºllama / mín. 2ºllama - máx. 2ºllama *	[Mcal/h]	101/241-542
Potencia térmica mín. 1ºllama / mín. 2ºllama - máx. 2ºllama *	[kW]	117/280-630
Caudal G20 (METANO) mín. 1ºllama / mín. 2ºllama - máx. 2ºllama *	[Nm³/h]	11.7/28-63.3
Combustible: GAS NATURAL (segunda familia)		
Categoría combustible:		I2R,I2H,I2L,I2E,I2E+,I2Er,I2ELL,I2E(R)
NOx**	[mg/kWh]	< 80: clase 3 (EN676)
Funcionamiento a service intermitente (mín. 1 parada cada 24 horas) 2 llamas		
Condiciones entorno permitido en ejercicio / almacenaje:		-15...+40°C / -20...+70°C, umidità rel. max. 80%
Máx. temperatura aire comburente	[°C]	60
Presión mínima rampa gas D1"-S METANO ***	[mbar]	126
Presión mínima rampa gas D1"1/4-S METANO ***	[mbar]	67
Presión mínima rampa gas D1"1/2-S METANO ***	[mbar]	28
Presión máxima entrada válvulas (Pe. max)	[mbar]	360
Potencia eléctrica nominal	[W]	700
Motor ventilador	[W]	550
Absorción nominal potencias	[A]	1.4
Absorción nominal auxiliares	[A]	0.5
Alimentación eléctrica:		3~400V, 1N~230V - 50Hz
Grado de protección eléctrica:		IP 40
Rumorosidad **** mín. - máx.	[dB(A)]	69-72
Peso quemador *****	[kg]	

* Condiciones de referencia: Temperatura entorno 20°C - Presión barométricos 1013 mbar - Altitud 0 m s.n.m.

** Para obtener las emisiones de NOx tan reducidas como se declara, el quemador debe estar acoplado a calderas diseñadas para este propósito: calderas con tres pases de humo, condensación y cualquier generador de descarga directa con una carga térmica no mayor a 1.1 MW / m³.

*** Presión mínima de alimentación del gas a la rampa para conseguir la máxima potencia del quemador considerando la contra presión en cámara de combustión a valor 0 (cero).

**** Presión sonora medida en laboratorio combustión, con quemador en función sobre caldera de prueba a 1m de distancia. (UNI EN ISO 3746 - Método de control de clase 3 - Se puede suponer que la tolerancia de presión de sonido medida es de ± 1 [dB (A)]).

***** Por quemador con cabeza longa añadir 1 kg al peso.

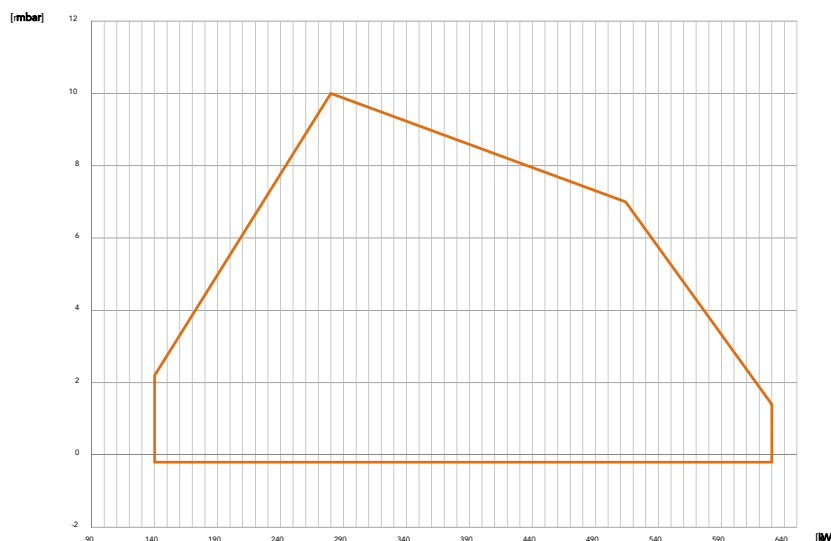
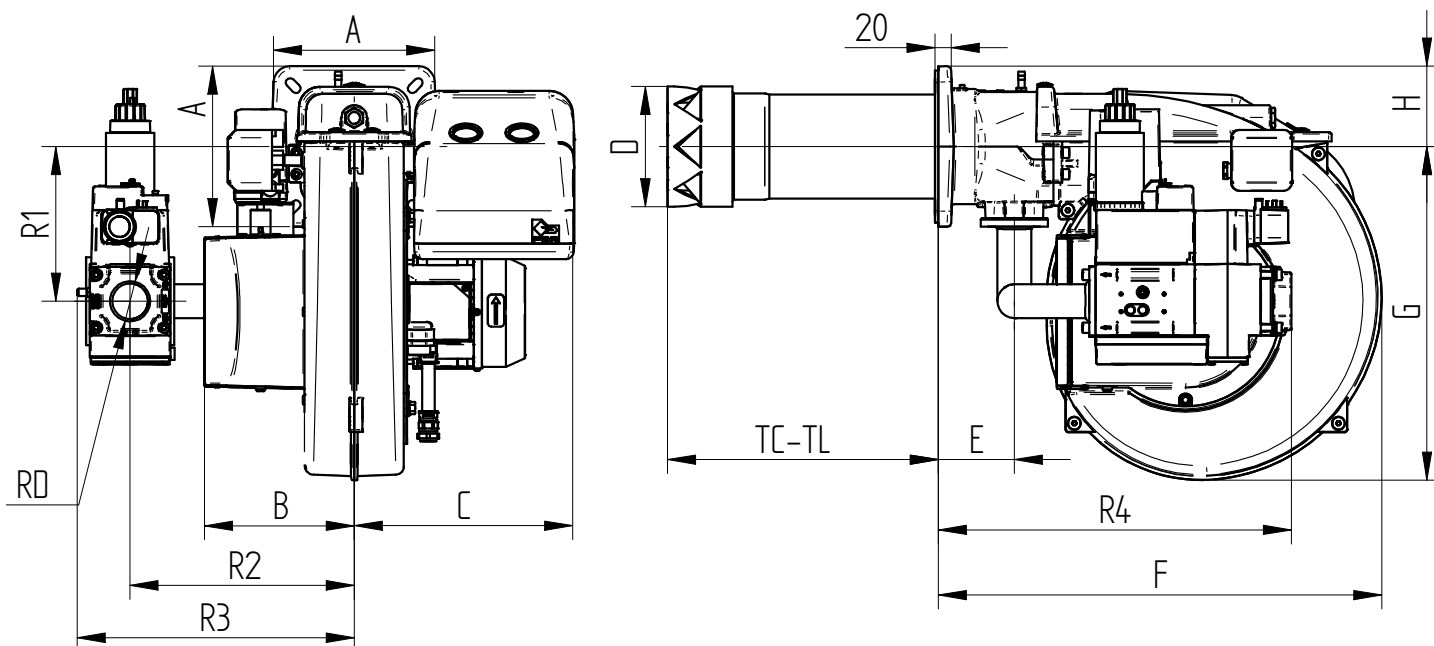
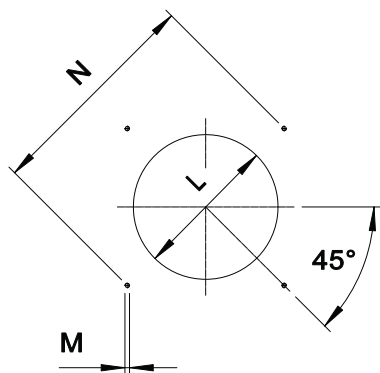


Fig. 2 X = Caudal Y = Presión en la cámara de combustión

Las curvas de funcionamiento se obtienen en calderas de prueba en conformidad con las reglas EN267 y se refieren a la combinación quemador-caldera. Para el correcto funcionamiento del quemador, el tamaño de la cámara de combustión debe cumplir con las regulaciones locales. En caso de inconformidad consulte con el fabricante.

MEDIDAS [MM]

Fig. 3 Medidas GAS XP60/2CE-LX-EVO

MODELO	A	B	C	D	E	F	G	H	R1	R2	R3	R4	RD	TC	TL
GAS XP60/2CE-LX-EVO - D1"-S	200	188	276	150	98	558	416	100	193	280	338	431	Rp 1	250	335
GAS XP60/2CE-LX-EVO - D1"1/4-S	200	188	276	150	98	558	416	100	193	280	338	431	Rp 1 1/4	250	335
GAS XP60/2CE-LX-EVO - D1"1/2-S	200	188	276	150	98	558	416	100	193	280	346	445	Rp 1 1/2	250	335

PLETINA DE FIJACIÓN DEL QUEMADOR


* Diámetro del agujero aconsejado sobre el generador.

Fig. 4 Pletina de fijación del quemador

MODELO		L min	L *	L max	M	N min	N *	N max
GAS XP60/2CE-LX-EVO	mm	160	160	180	M10	205	205	226

LONGITUD DEL CANON

La longitud de la tobera (tubo de llama) debe seleccionarse según las indicaciones proporcionadas por el fabricante de la caldera y, en cualquier caso, debe ser mayor que el espesor de la puerta de la caldera incluyendo el posible aislamiento.

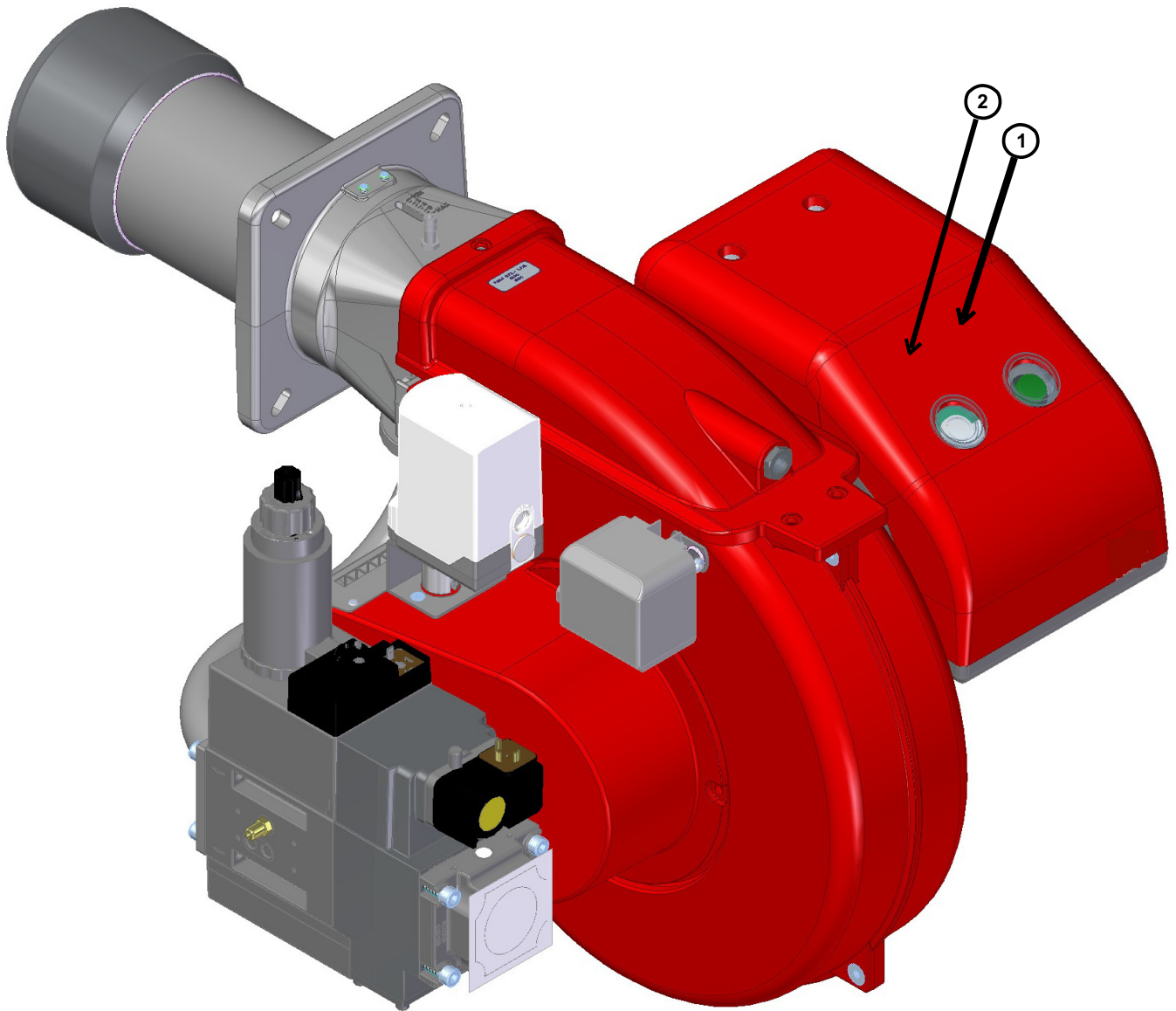
Para calderas con cámaras de combustión de llama invertida, se deberá aislar el espacio de entrada de la puerta de la caldera y la tobera del quemador con cordón de material refractario. Esta protección no debe impedir la extracción de la tobera.

MODELO		TC	TL **
GAS XP25/2 CE	mm	250	335

** Para la realización de otras longitudes de cabezales de quemador, por favor póngase en contacto con nuestro departamento técnico-comercial.

DESCRIPCIÓN SEÑALES QUEMADOR

En la imagen de abajo se indica toda la señal presente en el quemador:



LEYENDA

- 1) Interruptor general ON/OFF
- 2) Pusador de desbloqueo y led de estado

💡 El led de estado (pos.2) es el elemento de vista principal para diagnósticos de visual y de interfaz. Durante el funcionamiento normal, los diferentes estados se indican en forma de códigos de color: por favor consulte las instrucciones del programador del quemador que acompaña a este manual.

💡 Después del cierre eléctrico, la luz de señal roja (pos.2) de avería permanecerá encendida. Presionando el botón de desbloqueo (pos.2) durante al menos 3 segundos, se activarán los diagnósticos de visual; por favor consulte las instrucciones del programador del quemador que acompaña a este manual.

El diagnóstico de la causa de la avería se elimina y se enciende de nuevo el quemador, ajustando el control del quemador. Presione el botón de desbloqueo (pos.2) de cierre eléctrico durante aproximadamente 1 segundo (< 3 segundos).

💡 En el caso de cierre eléctrico, la luz de señal roja (pos.2) se encenderá. Para desbloquea, presione el botón de desbloqueo de cierre eléctrico durante aproximadamente 1 segundo (< 3 segundos) (pos.2).

ESPECIFICACIONES

ESPECIFICACIONES TÉCNICAS

Quemadores de gas de dos etapas con bajos niveles de emisión certificados CE 676 clase 3 (NOx <80 mg / kWh).

ESPECIFICACIONES DETALLADAS

Quemadores de gas 2 llamas con bajos niveles de emisión certificados CE 676 clase 3 (NOx <80 mg / kWh) compuesto da:

- Carcasa de aluminio;
- Ventilador de alta presurización con cuchillas hacia atrás;
- Cabezal de combustion con regulación de alto rendimiento y elevada estabilidad de llama completo de tobera en acero inox y disco llama en acero;
- Brida y guarnición aislante para la fijación al generador;
- Alimentación eléctrica trifásica;
- Presostato de seguridad para bloque el quemador en el caso de fallido o anómala funcionamiento de ventilador;
- Completo de ramps gas con válvula de seguridad clase A, válvula de regulación 2 llamas clase A;
- Control de estanqueidad Válvulas gas opcional;
- Sonda de ionización para la captación de la llama;
- Grado de protección eléctrica: IP 40;
- Servomotor para el accionamiento de la clapeta de aire y para el consentimiento de la activación de la válvula de 2 llama;
- Cierre total de la clapeta de aire para reducir al mínimo las pérdidas energéticas relacionadas a la refrigeración de la caldera;
- Extraccion de la cabeza de combustión sin tener que remover el quemador de la caldera.

COMPATIBLE A:

- Normas CE;
- Directiva E.M.C. 2014/30/UE;
- Directiva L.V. 2014/35/UE;
- Directiva M.D. 2006/42/CE - 2006/42/EG - 2006/42/EC;
- Regulaciones GAS 2016/426/UE;
- Normas de referencia: EN676 (gas) – EN 746-2 (equipos de proceso termico industrial)

MATERIAL INCLUIDO EN SUMINISTRO

- Guarnición Isomart;
- Brida con escudo aislante;
- Placa de identificación;
- Garantía;
- Manual de instalación, uso y mantenimiento.

ACCESORIOS

- Entrada de aire con reducción de nivel sonoro;
- Juntas antivibración;
- Grifos gas manual.