

GAS XP60/2CE EVO

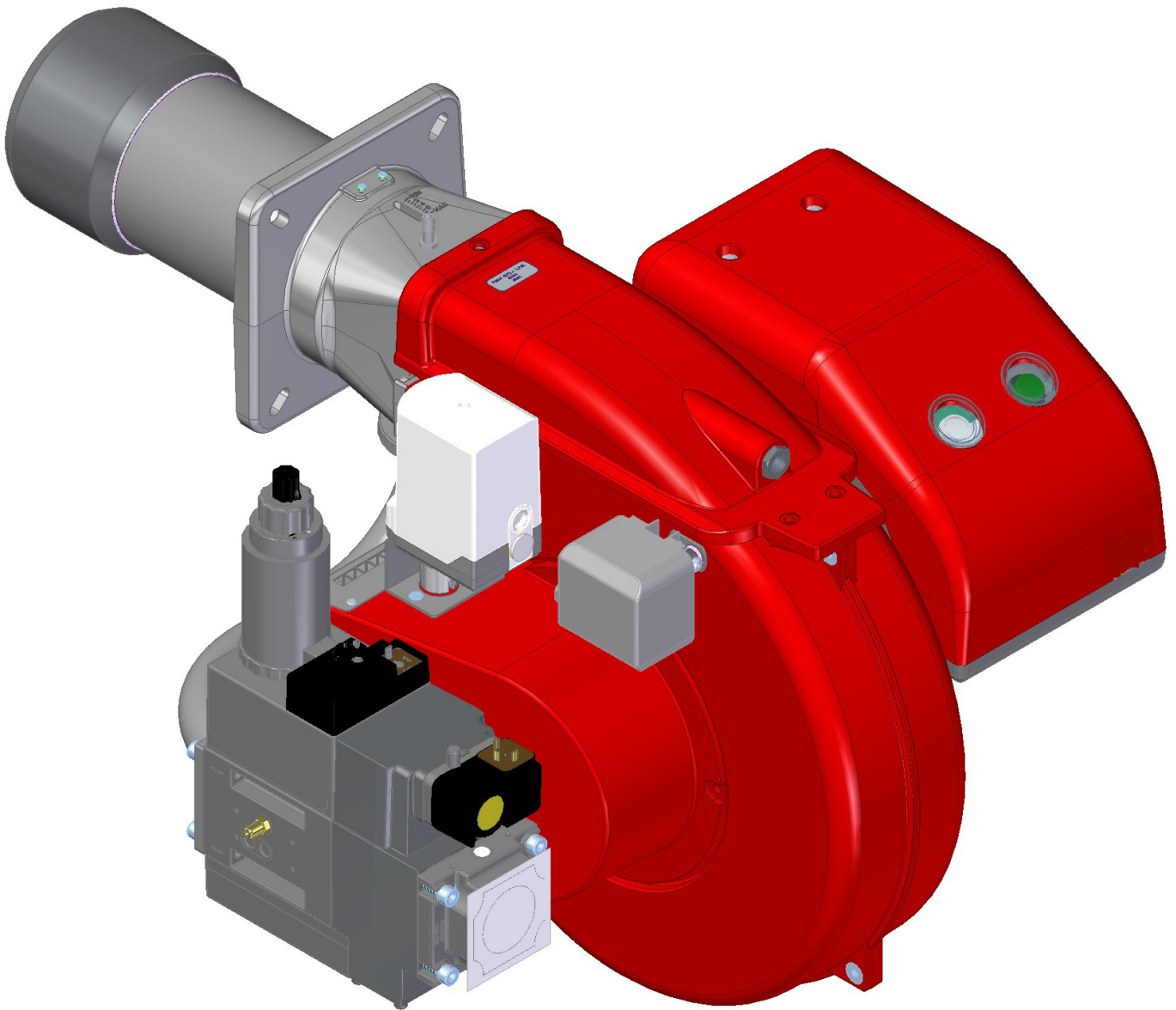


Fig. 1 GAS XP60/2CE EVO

ТЕХНИЧЕСКИЕ ХАРАКТЕРИСТИКИ И ГРАФИК РАБОЧЕГО ДИАПАЗОНА GAS XP60/2CE EVO

| МОДЕЛЬ | | GAS XP60/2CE EVO |
|--|---|-------------------------|
| Мощность мин. 1-й ступени/мин. 2-й ступени – макс. 2-й ступени * | [Мкал/ч] | 100/200-542 |
| Мощность мин. 1-й ступени/мин. 2-й ступени – макс. 2-й ступени * | [кВт] | 116/232-630 |
| Расход G20 (ПРИРОДНЫЙ ГАЗ) мин. 1-й ступени/мин. 2-й ступени – макс. 2-й ступени * | [м³/ч] | 11.6/23.3-63.3 |
| Расход G31 (сжиженный газ) мин. 1-й ступени/мин. 2-й ступени – макс. 2-й ступени * | [м³/ч] | 4.5/9-24.5 |
| Топливо: Природный газ (вторая группа) - сжиженный газ (третья группа) | | |
| Категория топлива: | I2R,I2H,I2L,I2E,I2E+,I2Er,I2ELL,I2E(R) I3B/P,I3+,I3P,I3B,I3R | |
| Периодическая работа (мин. 1 остановка каждые 24 часа) ДВУХСТУПЕНЧАТЫЕ | | |
| Допустимые условия эксплуатации / хранения: | -15...+40°C/ -20...+70°C, макс. относ. влажн. 80% | |
| Макс. температура воздуха для горения | [°C] | 60 |
| Мин.давление газа D1"-S ПРИРОДНЫЙ ГАЗ/СЖИЖЕННЫЙ ГАЗ ** | [мбар] | 115.3/60 |
| Мин.давление газа D1"1/4-S ПРИРОДНЫЙ ГАЗ/СЖИЖЕННЫЙ ГАЗ ** | [мбар] | 54.5/37.4 |
| Мин.давление газа D1"1/2-S ПРИРОДНЫЙ ГАЗ/СЖИЖЕННЫЙ ГАЗ ** | [мбар] | 17.7/21.8 |
| Максимальное давление на входе в клапана (Pe. макс) | [мбар] | 360 |
| Номинальная электрическая мощность | [Вт] | 700 |
| Двигатель вентилятора | [Вт] | 550 |
| Номинальная потребляемая мощность | [А] | 1.4 |
| Дополнительная номинальная потребляемая мощность | [А] | 0.5 |
| Напряжение питания: | | 3~400В, 1/Ф~230В - 50Гц |
| Уровень электрозащиты: | | IP 40 |
| Уровень шума *** мин - макс | [дБ] | 69-72 |
| Вес горелки **** | [кг] | 30.5 |

*Исходные условия: Температура окружающей среды 20°C - барометрическое давление 1013 мбар – Высота над уровнем моря – 0 м.

** Минимальное давление при подаче газа на вход рампы для получения максимальной мощности горелки с учетом нулевого давления в камере сгорания.

*** Уровень шума измерен в лаборатории при работающей горелке на бета-котле, дистанция 1 м (UNI EN ISO 3746 - Метод управления, класс 3 - Допуск на измеренное звуковое давление можно принять равным ± 1 [дБ (А)]).

**** При поставке горелки с длинной пламенной трубой ее вес увеличивается на [кг].

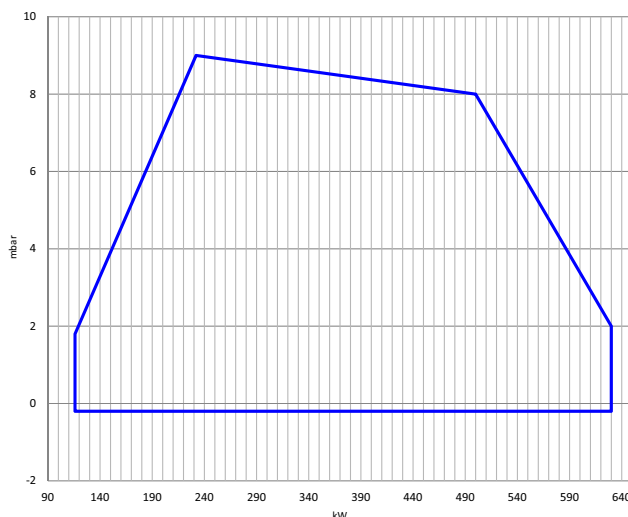


Fig. 2 X = Мощность Y = Сопротивление камеры сгорания

Рабочий диапазон определен на тестируемых котлах, соответствующих норме EN267 и указаны для комплекта горелка-котел. Для правильной работы горелки размеры камеры сгорания должны соответствовать действующим нормам. В случае несоответствия, свяжитесь с производителем.

РАЗМЕРЫ [ММ]

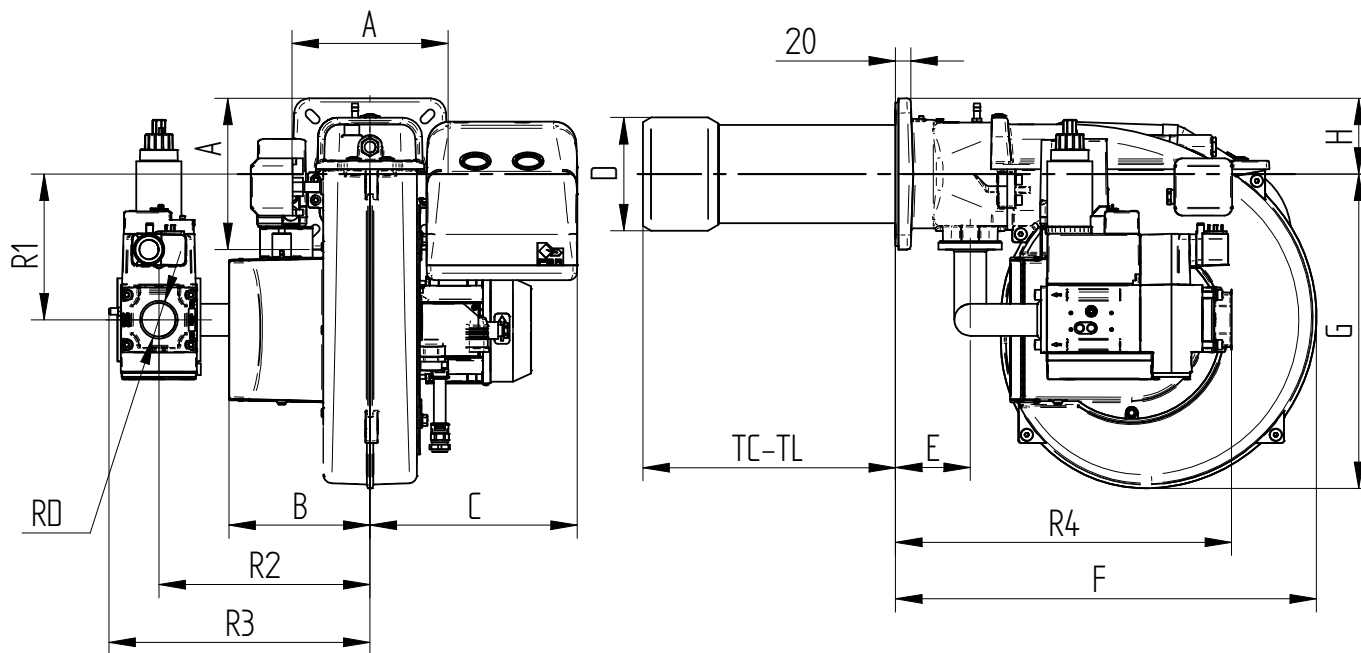
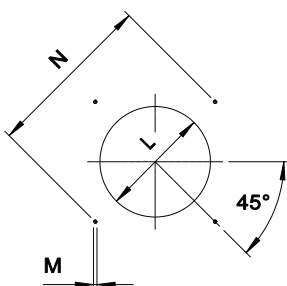


Fig. 3 РАЗМЕРЫ GAS XP60/2CE EVO

| МОДЕЛЬ | A | B | C | D | E | F | G | H | R1 | R2 | R3 | R4 | RD | TC | TL |
|-----------------------------|-----|-----|-----|-----|----|-----|-----|-----|-----|-----|-----|-----|----------|-----|-----|
| GAS XP60/2CE EVO - D1"-S | 200 | 188 | 276 | 150 | 99 | 558 | 416 | 100 | 193 | 280 | 338 | 431 | Rp 1 | 250 | 335 |
| GAS XP60/2CE EVO - D1"1/4-S | 200 | 188 | 276 | 150 | 99 | 558 | 416 | 100 | 193 | 280 | 338 | 431 | Rp 1 1/4 | 250 | 335 |
| GAS XP60/2CE EVO - D1"1/2-S | 200 | 188 | 276 | 150 | 99 | 558 | 416 | 100 | 193 | 280 | 338 | 446 | Rp 1 1/2 | 250 | 335 |

ФЛАНЕЦ ДЛЯ УСТАНОВКИ ГОРЕЛКИ



* Диаметр отверстия по рекомендованной генератора.

Fig. 4

| МОДЕЛЬ | | L мин | L * | L макс | M | N мин | N * | N макс |
|------------------|----|-------|-----|--------|-----|-------|-----|--------|
| GAS XP60/2CE EVO | мм | 160 | 160 | 180 | M10 | 205 | 205 | 226 |

ДЛИНА ПЛАМЕННОЙ ТРУБЫ

Длина пламенной трубы должна быть подобрана на основании информации, полученной от производителя котла и, в любом случае, должна быть больше толщины двери котла с учетом толщины изоляции.

Для котлов с инверсионной камерой сгорания или фронтальными проходами, необходимо изолировать зазор между пламенной трубой и отверстием при помощи огнеупорного материала. Данная изоляция не должна препятствовать снятию горелки при необходимости.

| МОДЕЛЬ | | TC | TL ** |
|------------------|----|-----|-------|
| GAS XP60/2CE EVO | мм | 250 | 335 |

** При необходимости заказа нестандартной длины пламенной трубы просьба обращаться в наш технический или коммерческий офис.

ОПИСАНИЕ КНОПОК УПРАВЛЕНИЯ ГОРЕЛКОЙ

На рисунке ниже указаны все кнопки управления горелкой:

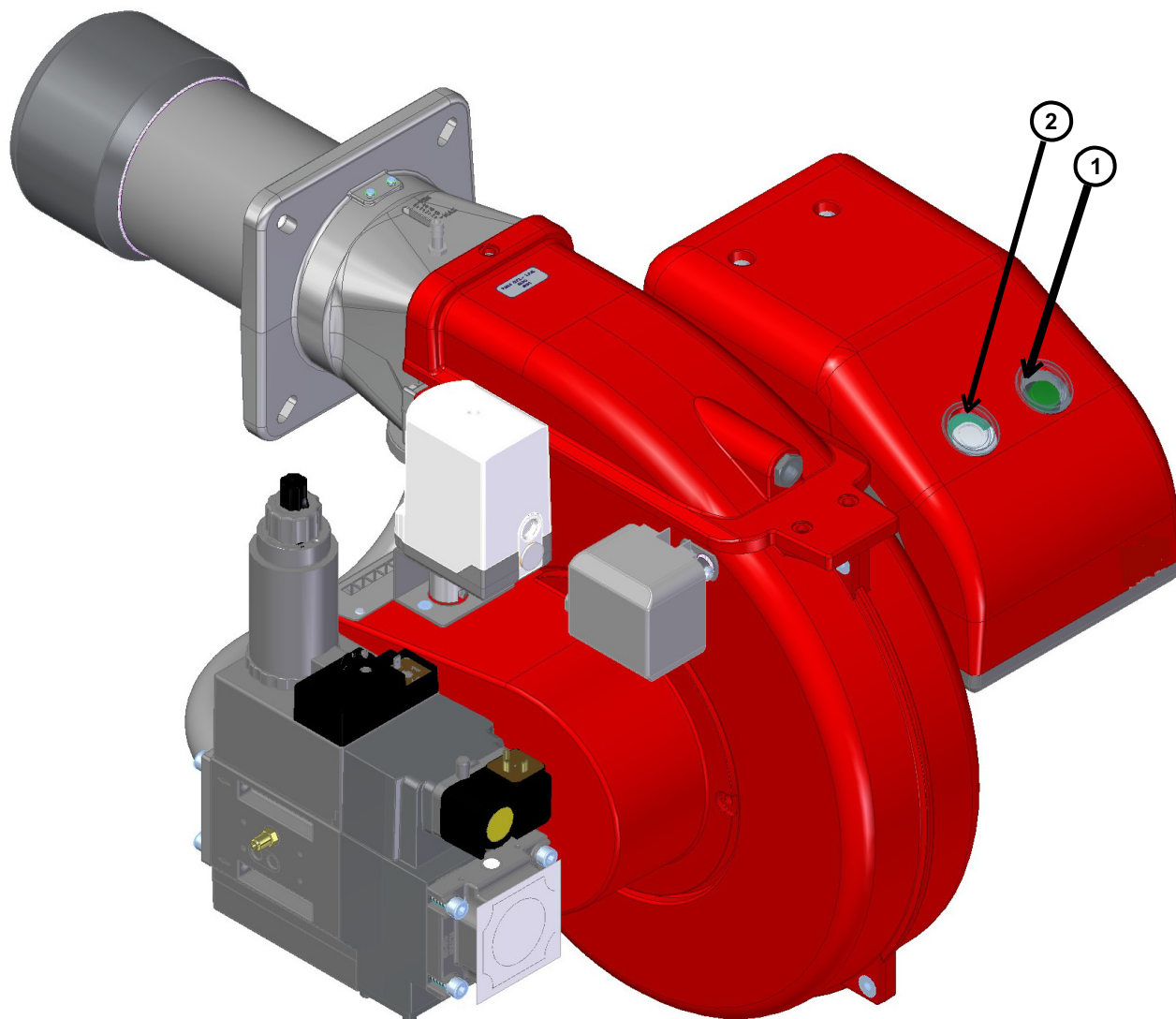


Fig. 5 ОПИСАНИЕ КНОПОК УПРАВЛЕНИЯ ГОРЕЛКОЙ

ЛЕГЕНДА

- 1) кнопка ВКЛ/ВЫКЛ
- 2) кнопка сброса аварии + индикатор состояния

- 💡 Многоцветная лампа кнопки сброса блокировки (поз.2) является ключевым элементом для визуальной диагностики и диагностики интерфейса. При нормальной работе, различные рабочие состояния отображаются в виде цветовых кодов; пожалуйста, пожалуйста, обратитесь к инструкции на оборудование.
- 💡 После того, как горелка уходит в аварию, загорается красная сигнальная лампа на кнопке сброса блокировки (поз.2). При удержании кнопки сброса блокировки (поз.2) в течение более 3-х секунд, может активироваться визуальная диагностика причины неисправности; пожалуйста, обратитесь к инструкции на оборудование.
Для повторного запуска горелки необходимо сбросить режим диагностики. Удерживайте кнопку сброса блокировки (поз.2) в течение 1 секунды (<3 секунд).
- 💡 После того, как горелка уходит в аварию, загорается красная сигнальная лампа на кнопке сброса блокировки (поз.2). Для сброса блока управления горелкой нажмите кнопку сброса блокировки (поз.2) в течение 1 секунды (<3 секунд).