

GAS X5/MCE-EL

Brûleurs GAZ deux flammes progressifs (hi-low flame) ou modulant (PID fully modulating) avec l'addition du système optionnel kit modulation et sonde. Ils sont composés par: coque en aluminium, ventilateur à haute pressurisation, tête de

combustion avec régulation à haut rendement et stabilité élevée de flamme et coffre de protection avec plaque sonore.

Dimensions compactes et disposition rationalisée des composants avec de l'accessibilité facilitée pour les opérations de réglage et service.

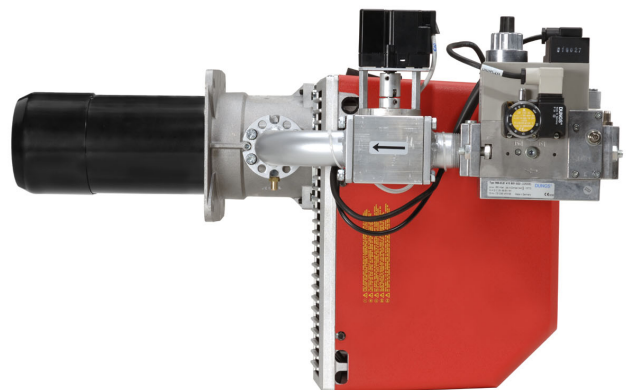
Disponibles dans les versions MÉTHANE (gaz naturel) ou G.P.L. (à spécifier à l'ordre) sur demande versions spécifiques gaz de ville ou biogas.

Rampe gaz complète de soupape de travail avec régulation, soupape de sécurité, pressostat GAZ de minimum et filtre-stabilisateur de pression.

Complets de flangia et garniture pour la fixation au générateur.

Sistema de mando electrónico Lamtec BT3 a microprocessor y dos servomotores para la regulación aire/gas. Pantalla LCD de configuración interactiva.

La courbe air / carburant de combustion, en la version came électronique, est pleinement exploitée, en garantissant d'excellentes performances en termes de précision et de vitesse, même pendant la phase de calibration. Un microprocesseur contrôle les différentes étapes du processus et permet la répétition correcte des séquences de fonctionnement.



DONNÉES TECHNIQUES ET CHAMP DE TRAVAIL GAS X5/MCE-EL

MODÈLE		GAS X5/MCE-EL
Puissance thermique min 1 ^o étage/min 2 ^o étage-max 2 ^o étage *	[Mcal/h]	60/130-300
Puissance thermique min 1 ^o étage/min 2 ^o étage-max 2 ^o étage *	[kW]	69.8/151-349
Débit G20 (MÉTHANE) min 1 ^o étage/min 2 ^o étage-max 2 ^o étage *	[Nm ³ /h]	7/15.2-35
Débit G31 (G.P.L.) min 1 ^o étage/min 2 ^o étage-max 2 ^o étage *	[Nm ³ /h]	2.7/5.8-13.5
Combustible:		GAZ NATUREL (second famille) - GPL (troisième famille)
Catégorie combustible:		I2R,I2H,I2L,I2E,I2E+,I2Er,I2ELL,I2E(R) I3B/P,I3+,I3P,I3B,I3R
Fonctionnement au service intermittent (min. 1 arrêt chaque 24 heures), deux étages progressif ou modulant		
Conditions milieu permis en exercice/stockage:		-15... +40°C / -20... +70°C, humidité rel. max. 80%
Max température air comburant	[°C]	60
Pression minimum rampe gaz D1"-S MÉTHANE/GPL **	[mbar]	27/33
Pression minimum rampe gaz D1"1/4-S MÉTHANE/GPL **	[mbar]	16/25
Pression minimum rampe gaz D1"1/2-S MÉTHANE/GPL **	[mbar]	13/-
Pression maximale entrée vannes (Pe.max)	[mbar]	360
Puissance électrique nominal	[W]	540
Moteur ventilateur	[W]	370
Absorption moteur	[A]	2.4
Alimentation électrique:		1/N~230V-50Hz
Degré de protection électrique:		IP 40
Bruit *** min-max	[dB(A)]	66-71
Poids brûleur ****	[kg]	35

* Conditions de référence: Température milieu 20°C - Pression barométriques 1013 mbar - Altitude 0 m s.n.m.

** Pression moindre d'alimentation du gaz à la rampe pour obtenir la maxime puissance du brûleur étant donné la contre pression en chambre de combustion à la valeur 0 (zéro).

*** Pression sonore déterminée en laboratoire combustion, avec brûleur en marche sur chaudière de preuve à 1m de distance (UNI EN ISO 3746 - Méthode de contrôle Classe 3 - On peut supposer que la tolérance à la pression acoustique mesurée est de ± 1 [dB(A)]).

**** Pour brûleur avec coffre en acier (F) ajouter 4 kg au poids.

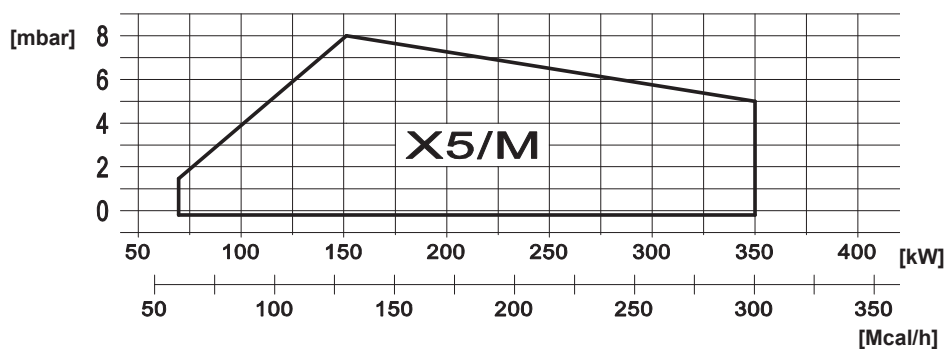


Fig. 1 X = Puissance Y = Pression en chambre de combustion

Les courbes et performances sont obtenus sur des chaudières d'essai qui sont conformes à EN267 et sont indicatives des accouplements brûleur-chaudière. Pour le bon fonctionnement du brûleur, la taille de la chambre de combustion doit être conforme aux réglementations locales. En cas de non-respect s'il vous plaît consulter le fabricant.

DIMENSIONS [MM]

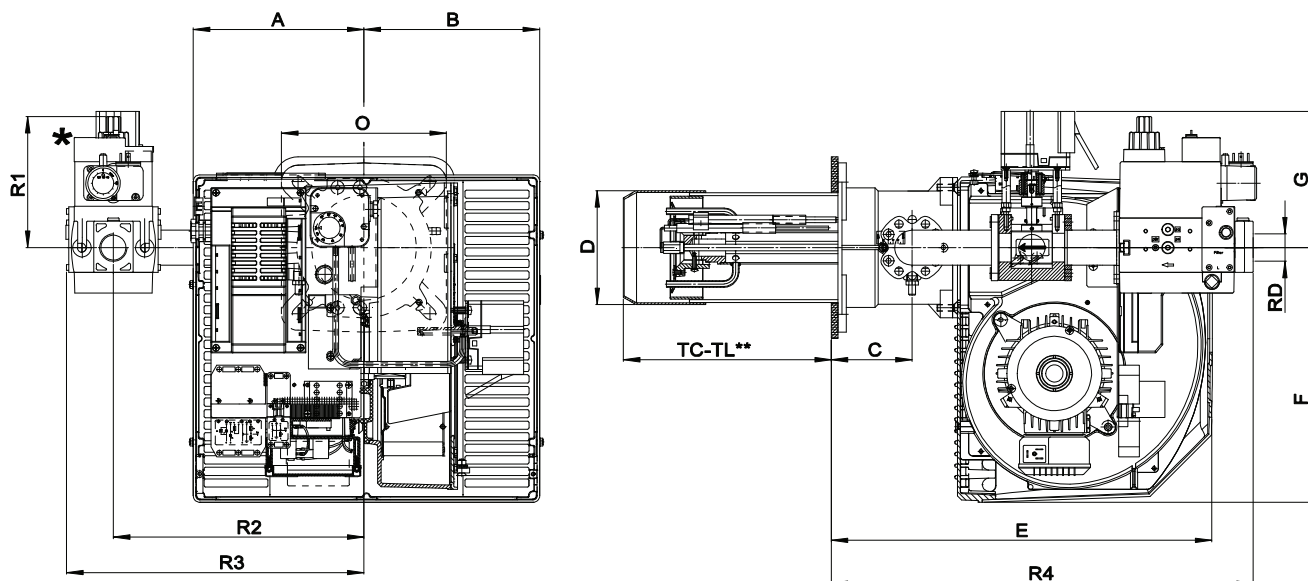


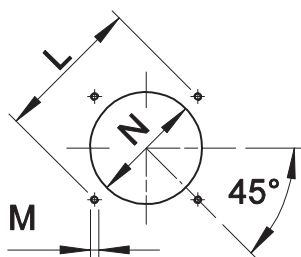
Fig. 2 Dimensions

MODÈLE	A	B	C	D	E	F	G	O	R1	R2	R3	R4	RD	Poids rampe gaz
GAS X5/MCE-EL D1"-S	207	213	98	138	462	310	165	200	160	305	362	515	Rp 1"	6 kg
GAS X5/MCE-EL D1"1/4-S	207	213	98	138	462	310	165	200	160	305	362	515	Rp 1"1/4	6 kg
GAS X5/MCE-EL D1"1/2-S	207	213	98	138	462	310	165	200	170	305	353	605	Rp 1"1/2	8 kg

* VOIR "POSITIONS D'ASSEMBLAGE RAMPE GAZ"

** VOIR "LONGUEUR DE LA BUSE"

PLAQUE PORTE-BRÛLEUR



La taille de la plaque porte-brûleur sur la porte de la chaudière (trous fileté et goujons) doit être conforme au dessin.

Fig. 3 Plaque porte-brûleur

MODÈLE		L min	L max	M	N min	N max
GAS X5/MCE-EL	mm	205	226	M10	150	180

LONGUEUR DE LA BUSE

La longueur de la buse doit être conforme aux indications du fabricant de la chaudière et, dans tous les cas, supérieure à l'épaisseur de la porte de la chaudière réfractaire compris.

Pour les chaudières à chambre à inversion de flamme ou avec circulation de fumées à l'avant, il est impératif d'isoler l'espace entre la buse et le réfractaire de la chaudière avec une protection réfractaire. Cette protection ne doit pas gêner l'extraction de la buse.

MODÈLE		TC *	TL *
GAS X5/MCE-EL	mm	250	335

* Pour le choix de la longueur de la buse, veuillez contacter FBR.

CARACTÉRISTIQUES DÉTAILLÉES

DESCRIPTION SYNTHÉTIQUE

Brûleurs gaz deux allures progressives (hi-low flame) & modulantes (PID fully modulating) avec l'addition du système optionnel kit modulation et sonde.

DESCRIPTION DÉTAILLÉE

Brûleur gaz deux allures progressives (hi-low flame) ou modulantes (PID fully modulating) si équipée avec kit modulation et sonde, composé de:

- Coque en aluminium;
- Ventilateur à haute pressurisation;
- Tête de combustion avec régulation à haut rendement et stabilité élevée de la flamme plein de buse à acier inox et flamme disque à acier;
- Régulation combustible-air pour obtenir valeurs optimale de combustion;
- Coffre de protection insonorisé;
- Bride et garniture isolant pour fixage a générateur;
- Système de contrôle et commandement électronique de brûleur;
- Alimentation électrique monophasé;
- Pressostat de sûreté air pour bloquer le brûleur si manqué ou anomal fonctionnement de ventilateur;
- Vanne gaz sphérique servocommande: ouverture progressif et à passage libre avec ouverture total;
- Servomoteur pour actionnement air obturateur;
- Servomoteur pour actionnement vanne sphérique de gaz;
- Obturateur mobile avec fermeture total à arrêt pour réduire au minimum le perte énergétique connexe a refroidissement de la chaudière;
- Complet de ligne gaz avec vanne de sécurité classe A et vanne de régulation classe A;
- Sonde d'ionisation de relèvement de la flamme;
- Degré de protection: IP 40;
- Prédiposition à l'addition du kit spécial qui permet de transformer l'opération dans la modulation, c'est à dire la possibilité délivrer n'importe quelle valeur de puissance entre le minimum et le maximum, selon la demande instantanée de charge.

CONFORME A:

- Règles CE;
- Directive E.M.C. 2014/30/UE;
- Directive L.V. 2014/35/UE;
- Directive M.D. 2006/42/CE - 2006/42/EG - 2006/42/EC;
- Règlements GAS 2016/426/UE;
- Règles de référence: EN676 (gas) – EN 746-2 (Système de utilisations industrielles).

MATÉRIEL INCLUS DANS LA FOURNITURE

- Garniture Isomart;
- Bride avec écran;
- Plaque appliqué au corps brûleur;
- Certificat de garantie;
- Manuel installation, utilisation et maintenance.

ACCESSOIRES

- Kit modulation de puissance pour température;
- Kit modulation de puissance pour pression;
- Sonde pour température de 0°C à 400°C (PT 100 ohm à 0°C);
- Sonde pour température de 0°C à 1200°C (sonde K);
- Sonde pour pression: 0-3 bar, 0-6 bar, 0-20 bar, 0-30 bar;
- Joints antivibrant;
- Gaz robinets manuel.