

GAS X0-X1-X2-X3-X4-X5CE

Brûleurs de gaz 1 étage avec: coque en aluminium, ventilateur à haute pressurisation, tête de combustion avec régulation à haut rendement et stabilité élevée de flamme et coffre de protection avec plaque insonore.

Dimensions compactes et disposition rationalisée des composants avec de l'accessibilité facilité pour les opérations de réglage et service.

Disponibles dans les versions MÉTHANE (gaz naturel) ou G.P.L. (à spécifier à l'ordre) sur demande versions spécifiques gaz de ville ou biogas.

Rampe gaz complètement assemblée, reliée électriquement et testé; complète de soupape de travail avec régulation, soupape de sécurité, pressostat GAZ de minimum et filtre-stabilisateur de pression.

Versions F avec coffre de protection en acier avec spécifiques pour l'application sur fours industriels et fours pour boulangerie.

Complets de connecteur aux 7 pôles, flangia et garniture pour la fixation au générateur.



Fig. 1 GAS X0CE



Fig. 2 GAS X2CE



Fig. 3 GAS X3CE



Fig. 4 GAS X4CE



Fig. 5 GAS X5CE

DONNÉES TECHNIQUES ET CHAMP DE TRAVAIL

MODÈLE		GAS X0CE	GAS X1CE	GAS X2CE	GAS X3CE	GAS X4CE	GAS X5CE
Puissance thermique min. - max. *	[Mcal/h]	10-29.5	20-50	35-80	60-150	100-200	130-300
Puissance thermique min. - max. *	[kW]	11.6-34.3	23.2-58.1	40.7-93	69.8-174	116-232	151-349
Débit G20 (MÉTHANE) min. - max. *	[Nm³/h]	1.2-3.4	2.3-5.8	4.1-9.4	7-17.5	11.7-23.4	15.2-35.1
Débit G31 (G.P.L.) min. - max. *	[Nm³/h]	0.5-1.3	0.9-2.2	1.6-3.6	2.7-6.8	4.5-9	5.8-13.5
Combustible: GAZ NATUREL (second famille) - G.P.L. (troisième famille)							
Catégorie combustible:	I2R,I2H,I2L,I2E,I2E+,I2Er,I2ELL,I2E(R) / I3B/P,I3+,I3P,I3B,I3R						
Fonctionnement au service intermittent (min. 1 arrêt chaque 24 heures) 1 étage							
Conditions milieu permis en exercice / stockage:	-15... +40°C / -20... +70°C, humidité rel. max. 80%						
Max. température air comburant	[°C]	60	60	60	60	60	60
Pression min. rampe gaz D1/2"-S MÉTHANE/G.P.L. **	[mbar]	7/18	14/31	-	-	-	-
Pression min. rampe gaz D3/4"-S MÉTHANE/G.P.L. **	[mbar]	-	-	18/24	-	-	-
Pression min. rampe gaz D1"-S MÉTHANE/G.P.L. **	[mbar]	-	-	-	14/31	14/21	27/33
Pression min. rampe gaz D1"1/4-S MÉTHANE/G.P.L. **	[mbar]	-	-	-	-	-	16/25
Pression max. entrée vannes (Pe. max)	[mbar]	60	60	360	360	360	360
Puissance électrique nominal	[W]	80	110	130	200	226	540
Moteur ventilateur	[W]	50	75	75	110	200	370
Absorption nominal	[A]	0.5	0.6	0.6	0.9	1.1	2.4
Alimentation électrique:	1/N~230V-50Hz						
Degré de protection électrique:		IP 40	IP 40	IP 40	IP 40	IP 40	IP 40
Bruit *** min. - max.	[dB(A)]	52-55	59-60	60-61	64-66	64-66	67-71
Poids brûleur ****	[kg]	8	10	10	13	15	24

* Conditions de référence: Température milieu 20°C - Pression barométriques 1013 mbar - Altitude 0 m s.n.m.

** Pression moindre d'alimentation du gaz à la rampe pour obtenir la maxime puissance du brûleur étant donné la contre pression en chambre de combustion à la valeur 0 (zéro).

*** Pression sonore déterminée en laboratoire combustion, avec brûleur en marche sur chaudière de preuve à 1m de distance (UNI EN ISO 3746).

**** Pour brûleurs: GAS X0CE - GAS X1CE - GAS X2CE - GAS X3CE - GAS X4CE avec coffre en acier (F) ajouter 3 kg au poids.

**** Pour brûleur GAS X5CE avec coffre en acier (F) ajouter 5 kg au poids.

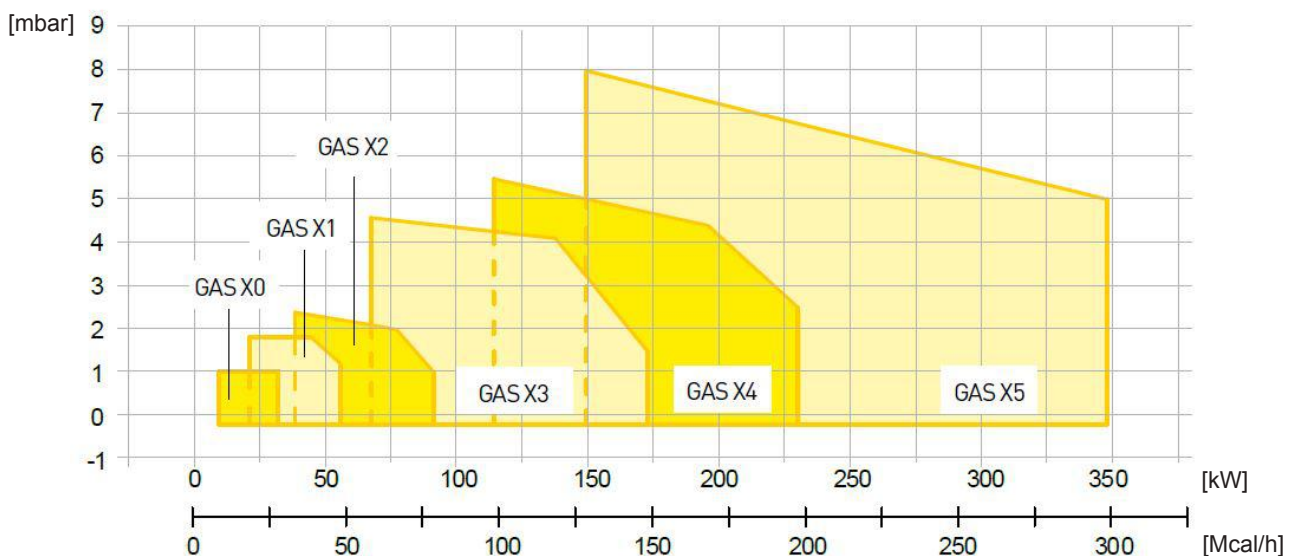


Fig. 6 X = Puissance Y = Pression en chambre de combustion

Les courbes et performances sont obtenus sur des chaudières d'essai qui sont conformes à EN267 et sont indicatives des accouplements brûleur-chaudière. Pour le bon fonctionnement du brûleur, la taille de la chambre de combustion doit être conforme aux réglementations locales. En cas de non-respect s'il vous plaît consulter le fabricant.



FBR

DIMENSIONS [mm]

BRÛLEURS DE GAZ 1 ÉTAGE

SK_071054_D_fr

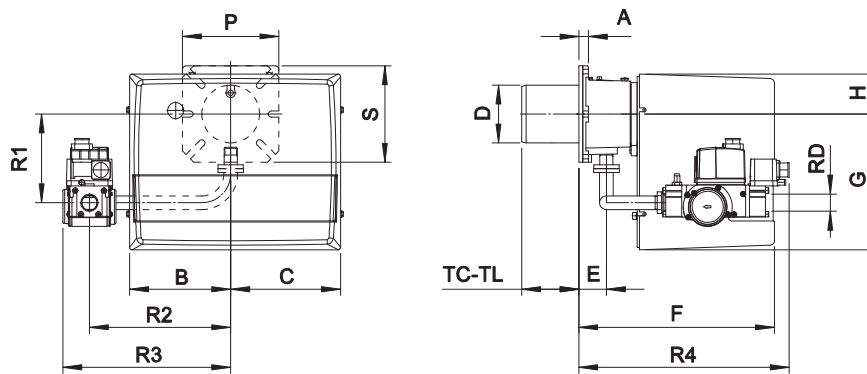


Fig. 7 Dimensions GAS X0CE - GAS X1CE - GAS X2CE - GAS X3CE - GAS X4CE

MODÈLE	A	B	C	D	E	F	G	H	P	S	TC	TL *	R1	R2	R3	R4	RD	Poids rampe gaz
GAS X0CE D1/2"-S	15	140	140	90	43	265	169	72	150	150	90	150	132	200	254	240	Rp 1/2	2 kg
GAS X1CE D1/2"-S	15	162	175	90	43	305	210	65	150	150	90	150	132	200	254	240	Rp 1/2	2 kg
GAS X2CE D3/4"-S	15	162	175	90	43	305	210	65	150	150	90	150	138	220	262	328	Rp 3/4	3 kg
GAS X3CE D1"-S	16	185	195	108	54	340	248	70	200	160	130	250	168	280	337	361	Rp 1	8 kg
GAS X4CE D1"-S	20	185	195	125	78	368	248	70	200	200	160	280	173	280	337	385	Rp 1	8 kg

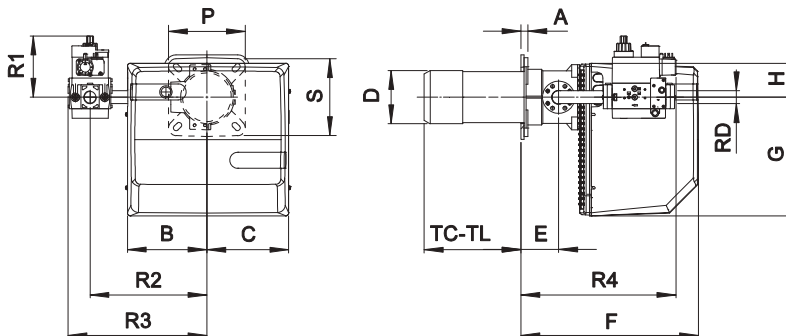


Fig. 8 Dimensions GAS X5CE

MODÈLE	A	B	C	D	E	F	G	H	P	S	TC	TL *	R1	R2	R3	R4	RD	Poids rampe gaz
GAS X5CE D1"-S	18	207	213	138	98	462	310	90	200	200	250	335	160	305	362	403	Rp 1	8 kg
GAS X5CE CT-D1"-S	18	207	213	138	98	462	310	90	200	200	250	335	160	305	480	403	Rp 1	9 kg
GAS X5CE D1"1/4"-S	18	207	213	138	98	462	310	90	200	200	250	335	160	305	362	450	Rp 1 1/4	8 kg
GAS X5CE CT-D1"1/4"-S	18	207	213	138	98	462	310	90	200	200	250	335	160	305	480	450	Rp 1 1/4	9 kg

* Pour le choix de la longueur de la buse, veuillez contacter nos bureaux techniques et commerciaux.

PLAQUE PORTE-BRÛLEUR

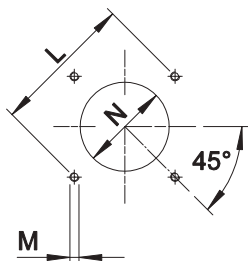


Fig. 9 Plaque porte-brûleur

** Dimension conseillée d'assemblage entre brûleur et générateur.

MODÈLE		L min	L **	L max	M	N min	N **	N max
GAS X0CE	mm	130	150	170	M8	100	110	130
GAS X1CE	mm	130	150	170	M8	100	110	130
GAS X2CE	mm	130	150	170	M8	100	110	130
GAS X3CE	mm	150	170	170	M8	120	130	140
GAS X4CE	mm	170	205	226	M10	130	140	160
GAS X5CE	mm	205	226	226	M10	150	150	180

CARACTÉRISTIQUES DÉTAILLÉES**DESCRIPTION SYNTHÉTIQUE**

Brûleurs de gaz 1 étage.

DESCRIPTION DÉTAILLÉ

Brûleurs de gaz 1 étage composé de:

- Coque en aluminium;
- Ventilateur à haute pressurisation;
- Tête de combustion avec régulation à haut rendement et stabilité élevée de la flamme plein de buse à acier inox et flamme disque à acier;
- Coffre de protection insonorisé;
- Bride et garniture isolant pour fixage a générateur;
- Alimentation électrique monophasé;
- Pressostat de sûreté air pour bloquer le brûleur si manqué ou anomal fonctionnement de ventilateur;
- Complet de rampe gaz avec vanne de sécurité et vanne de régulation;
- Sonde d'ionisation de relèvement de la flamme;
- Degré de protection: IP 40.

CONFORME A:

- Règles CE;
- Directive E.M.C. 2014/30/UE;
- Directive L.V. 2014/35/UE;
- Directive M.D. 2006/42/CE - 2006/42/EG - 2006/42/EC;
- Règlements GAS 2016/426/UE;
- Règles de référence: EN676 (gas) – EN 746-2 (Système de utilisations industrielles).

MATÉRIEL INCLUS DANS LA FOURNITURE

- Garniture Isomart;
- Bride avec écran;
- Plaque appliqué au corps brûleur;
- Certificat de garantie;
- Manuel installation, utilisation et maintenance.

ACCESSOIRES

- Joints antivibrant;
- Gaz robinets manuel.