

## GAS X0-X1-X2-X3-X4-X5CE

Quemadores de gas una llama con: carcasa de aluminio, ventilador de alta presurización, cabeza de combustión con regulación a alto rendimiento y elevada estabilidad de llama y tapa de protección con placa fonoabsorbente. Dimensiones compactas y disposición racionalizadas de componentes con accesibilidad facilitada para las operaciones de calibración y mantenimiento.

Disponible en las versiones METANO (gas natural) o G.P.L. (que se especificarán en el pedido) sobre demandas versiones específicas para gas del ciudad, gas de carbón o biogas.

Rampa gas completamente montada, cableada y probada; completa de válvula de trabajo con regulación, válvula de seguridad, presostato gas de mínima y filtro estabilizador de presión.

Versiones F con tapa de protección en acero con especificaciones por la aplicación sobre hornos industriales y hornos por panificación.

Completos conector clavija/base a 7 polos, platina y junta aislante para el fijado a el generador.



Fig. 1 GAS X0CE



Fig. 2 GAS X2CE



Fig. 3 GAS X3CE



Fig. 4 GAS X4CE



Fig. 5 GAS X5CE

## DATOS TÉCNICOS Y CAMPO DE TRABAJO

MODELO		GAS X0CE	GAS X1CE	GAS X2CE	GAS X3CE	GAS X4CE	GAS X5CE
Potencia térmica mín. - máx. *	[Mcal/h]	10-29.5	20-50	35-80	60-150	100-200	130-300
Potencia térmica mín. - máx. *	[kW]	11.6-34.3	23.2-58.1	40.7-93	69.8-174	116-232	151-349
Caudal G20 (METANO) mín. - máx. *	[Nm³/h]	1.2-3.4	2.3-5.8	4.1-9.4	7-17.5	11.7-23.4	15.2-35.1
Caudal G31 (G.P.L.) mín. - máx. *	[Nm³/h]	0.5-1.3	0.9-2.2	1.6-3.6	2.7-6.8	4.5-9	5.8-13.5
Combustible: GAS NATURAL (segunda familia) - G.P.L. (tercera familia)							
Categoría combustible:		I2R,I2H,I2L,I2E,I2E+,I2Er,I2ELL,I2E(R) / I3B/P,I3+,I3P,I3B,I3R					
Funcionamiento a service intermitente (mín. 1 parada cada 24 horas) 1 llama							
Condiciones entorno permitido en ejercicio / almacenaje:		-15... +40°C / -20... +70°C, humedad rel. máx. 80%					
Máx. temperatura aire comburente	[°C]	60	60	60	60	60	60
Presión mín. rampa gas D1/2"-S METANO/G.P.L. **	[mbar]	7/18	14/31	-	-	-	-
Presión mín. rampa gas D3/4"-S METANO/G.P.L. **	[mbar]	-	-	18/24	-	-	-
Presión mín. rampa gas D1"-S METANO/G.P.L. **	[mbar]	-	-	-	14/31	14/21	27/33
Presión mín. rampa gas D1"1/4-S METANO/G.P.L. **	[mbar]	-	-	-	-	-	16/25
Presión máx. entrada válvulas (Pe. max)	[mbar]	60	60	360	360	360	360
Potencia eléctrica nominal	[W]	80	110	130	200	226	540
Motor ventilador	[W]	50	75	75	110	200	370
Absorción nominal	[A]	0.5	0.6	0.6	0.9	1.1	2.4
Alimentación eléctrica:		1/N~230V-50Hz					
Grado de protección eléctrica:		IP 40	IP 40	IP 40	IP 40	IP 40	IP 40
Rumorosidad *** mín. - máx.	[dB(A)]	52-55	59-60	60-61	64-66	64-66	67-71
Peso quemador ****	[kg]	8	10	10	13	15	24

\* Condiciones de referencia: Temperatura entorno 20°C - Presión barométricos 1013 mbar - Altitud 0 m s.n.m.

\*\* Presión mínima de alimentación del gas a la rampa para conseguir la máxima potencia del quemador considerando la contra presión en cámara de combustión a valor 0 (cero).

\*\*\* Presión sonora medida en laboratorio combustión, con quemador en función sobre caldera de prueba a 1m de distancia. (UNI EN ISO 3746).

\*\*\*\* Por quemadores: GAS X0CE - GAS X1CE - GAS X2CE - GAS X3CE - GAS X4CE con capó de acero (F) añadir 3 kg al peso.

\*\*\*\* Por quemador GAS X5CE con capó de acero (F) añadir 5 kg al peso.

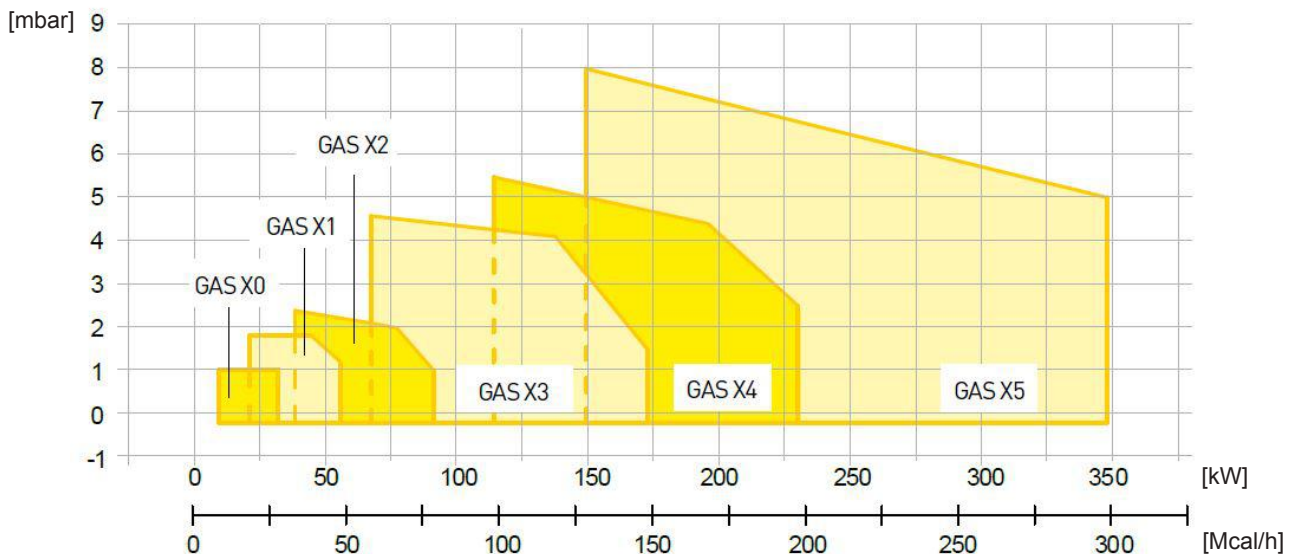
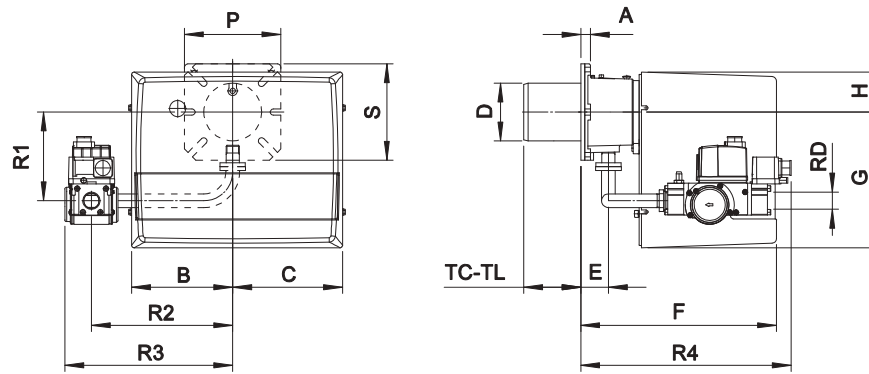
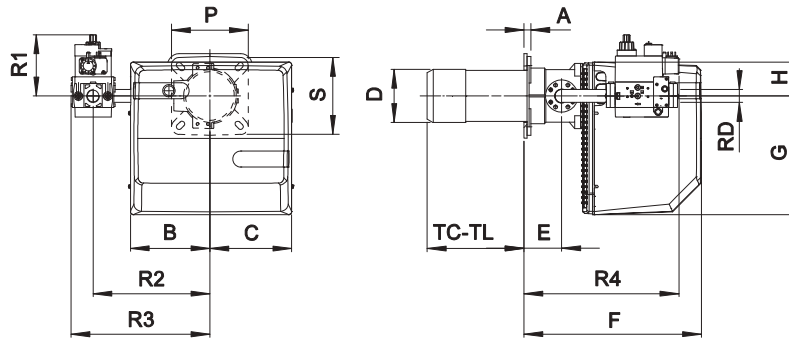


Fig. 6 X = Caudal Y = Presión en la cámara de combustión

Las curvas de funcionamiento se obtienen en calderas de prueba en conformidad con las reglas EN267 y se refieren a la combinación quemador-caldera. Para el correcto funcionamiento del quemador, el tamaño de la cámara de combustión debe cumplir con las regulaciones locales. En caso de inconformidad consulte con el fabricante.


**Fig. 7** Medidas GAS X0CE - GAS X1CE - GAS X2CE - GAS X3CE - GAS X4CE

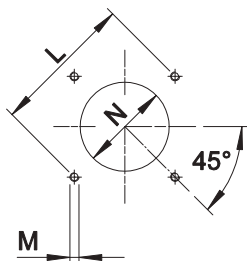
MODELO	A	B	C	D	E	F	G	H	P	S	TC	TL *	R1	R2	R3	R4	RD	Peso rampa gas
GAS X0CE D1/2"-S	15	140	140	90	43	265	169	72	150	150	90	150	132	200	254	240	Rp 1/2	2 kg
GAS X1CE D1/2"-S	15	162	175	90	43	305	210	65	150	150	90	150	132	200	254	240	Rp 1/2	2 kg
GAS X2CE D3/4"-S	15	162	175	90	43	305	210	65	150	150	90	150	138	220	262	328	Rp 3/4	3 kg
GAS X3CE D1"-S	16	185	195	108	54	340	248	70	200	160	130	250	168	280	337	361	Rp 1	8 kg
GAS X4CE D1"-S	20	185	195	125	78	368	248	70	200	200	160	280	173	280	337	385	Rp 1	8 kg


**Fig. 8** Medidas GAS X5CE

MODELO	A	B	C	D	E	F	G	H	P	S	TC	TL *	R1	R2	R3	R4	RD	Peso rampa gas
GAS X5CE D1"-S	18	207	213	138	98	462	310	90	200	200	250	335	160	305	362	403	Rp 1	8 kg
GAS X5CE CT-D1"-S	18	207	213	138	98	462	310	90	200	200	250	335	160	305	480	403	Rp 1	9 kg
GAS X5CE D1"1/4-S	18	207	213	138	98	462	310	90	200	200	250	335	160	305	362	450	Rp 1 1/4	8 kg
GAS X5CE CT-D1"1/4-S	18	207	213	138	98	462	310	90	200	200	250	335	160	305	480	450	Rp 1 1/4	9 kg

\* Para la realización de otras longitudes de cabezales de quemador, por favor póngase en contacto con nuestro departamento técnico-comercial.

## PLETINA DE FIJACIÓN DEL QUEMADOR


**Fig. 9** Pletina de fijación del quemador

\*\* Diámetro del agujero aconsejado sobre el generador.

MODELO		L min	L **	L max	M	N min	N **	N max
GAS X0CE	mm	130	150	170	M8	100	110	130
GAS X1CE	mm	130	150	170	M8	100	110	130
GAS X2CE	mm	130	150	170	M8	100	110	130
GAS X3CE	mm	150	170	170	M8	120	130	140
GAS X4CE	mm	170	205	226	M10	130	140	160
GAS X5CE	mm	205	226	226	M10	150	150	180

**ESPECIFICACIONES****ESPECIFICACIONES TÉCNICAS**

Quemadores de gas una llama.

**ESPECIFICACIONES DETALLADAS**

Quemadores de gas una llama compuesto da:

- Carcasa de aluminio;
- Ventilador de alta presurización;
- Cabezal de combustion con regulación de alto rendimiento y elevada estabilidad de llama completo de tobera en acero inox y disco llama en acero;
- Tapa de protección con placa fonoabsorbente;
- Brida y guarnición aislante para la fijación al generador;
- Alimentación eléctrica monofásica;
- Presostato de seguridad para bloque el quemador en el caso de fallido o anómala funcionamiento de ventilador;
- Completo de ramps gas con válvula de seguridad y válvula de regulación;
- Sonda de ionización para la captación de la llama;
- Grado de protección eléctrica: IP 40.

**COMPATIBLE A:**

- Normas CE;
- Directiva E.M.C. 2014/30/UE;
- Directiva L.V. 2014/35/UE;
- Directiva M.D. 2006/42/CE - 2006/42/EG - 2006/42/EC;
- Regulaciones GAS 2016/426/UE;
- Normas de referencia: EN676 (gas) – EN 746-2 (equipos de proceso termico industrial).

**MATERIAL INCLUIDO EN SUMINISTRO**

- Guarnición Isomart;
- Brida con escudo aislante;
- Placa de identificación;
- Garantía;
- Manual de instalación, uso y mantenimiento.

**ACCESSORIOS**

- Juntas antivibración;
- Grifos gas manual.