

## FNDP 25/2 - FNDP 45/2 - FNDP 70/2

Brûleurs de FIOUL LOURDE 2 allures.

Disponible dans deux versions:

-FNP pour fuel lourd fluide jusqu'à 3,5°E à 50°C

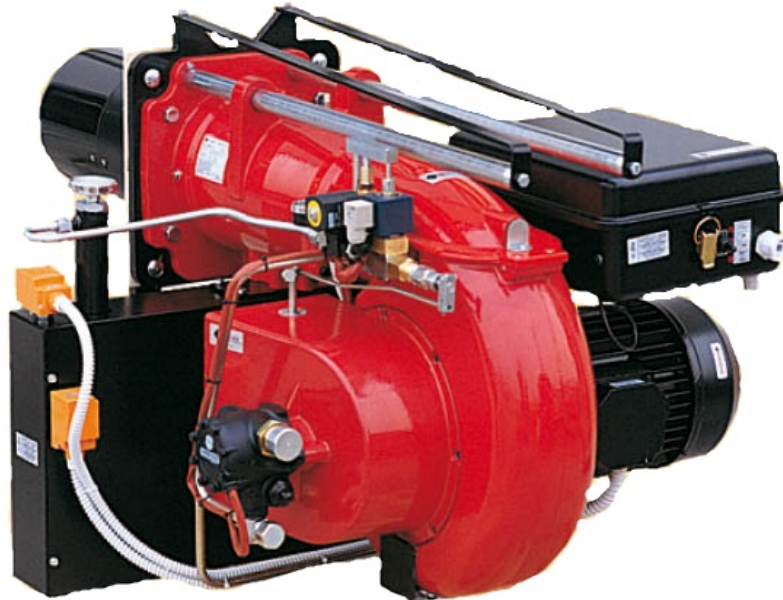
-FNDP pour fuel lourd dense jusqu'à 20°E à 50°C

Ils sont composés par: ventilateur à haute pressurisation, tête de combustion avec régulation à haut rendement et stabilité élevée de flamme, dispositif hydraulique de régulation air comburant sur les deux régimes de flammes.

Dimensions compactes et disposition rationalisée des composants avec de l'accessibilité facilitée pour les opérations de réglage et service.

Complets de gicleur industrielle, tuyaux flexibles, filtre de ligne (pour les modèles FNDP le filtre de la ligne est chauffé électriquement et doué d'un thermostat).

Complets de flangia et garniture pour la fixation au générateur.

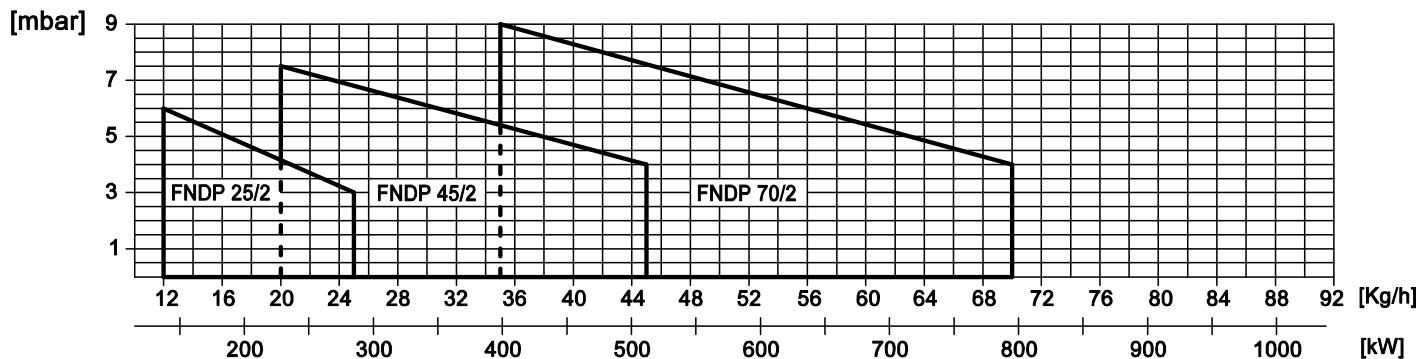


**DONNÉES TECHNIQUES FNDP 25/2 - FNDP 45/2 - FNDP 70/2**

MODÈLE		FNDP 25/2	FNDP 45/2	FNDP 70/2
Débit min. - max. *	[kg/h]	12-25	20-45	35-70
Puissance thermique min. - max. *	[Mcal/h]	118-245	196-441	343-686
Puissance thermique min. - max. *	[kW]	137-284	227-512	398-796
<b>Combustible: FIOUL LOURDE MAX 20°E à 50°C</b>				
<b>Fonctionnement au service intermittent (min. 1 arrêt chaque 24 heures) 2 allures</b>				
Conditions milieu permis en exercice / stockage:	-15... +40°C / -20... +70°C, humidité rel. max. 80%			
Max. température air comburant	[°C]	60		
Moteur ventilateur	[kW]	0.73	1.1	1.5
Resistances	[kW]	3	4	7.4
Alimentation électrique:	3/N~400V, 1N~230V - 50Hz			
Degré de protection électrique:	IP 44			
Bruit ** min-max	[dBA]	/	/	77-78
Poids brûleur	[kg]	35	36	41

\* Conditions de référence: Température milieu 20°C - Pression barométriques 1013 mbar - Altitude 0 m s.n.m.

\*\* Pression sonore déterminée en laboratoire combustion, avec brûleur en marche sur chaudière de preuve à 1 m de distance (UNI EN ISO 3746).

**CHAMP DE TRAVAIL**


**Fig. 1** X = Puissance Y = Pression en chambre de combustion

Les courbes et performances sont obtenus sur des chaudières d'essai qui sont conformes à EN267 et sont indicatives des accouplements brûleur-chaudière. Pour le bon fonctionnement du brûleur, la taille de la chambre de combustion doit être conforme aux réglementations locales. En cas de non-respect s'il vous plaît consulter le fabricant.



FBR

DIMENSIONS [MM]

# BRÛLEURS DE FIOUL LOURDE 2 ALLURES

SK072005\_B\_fr

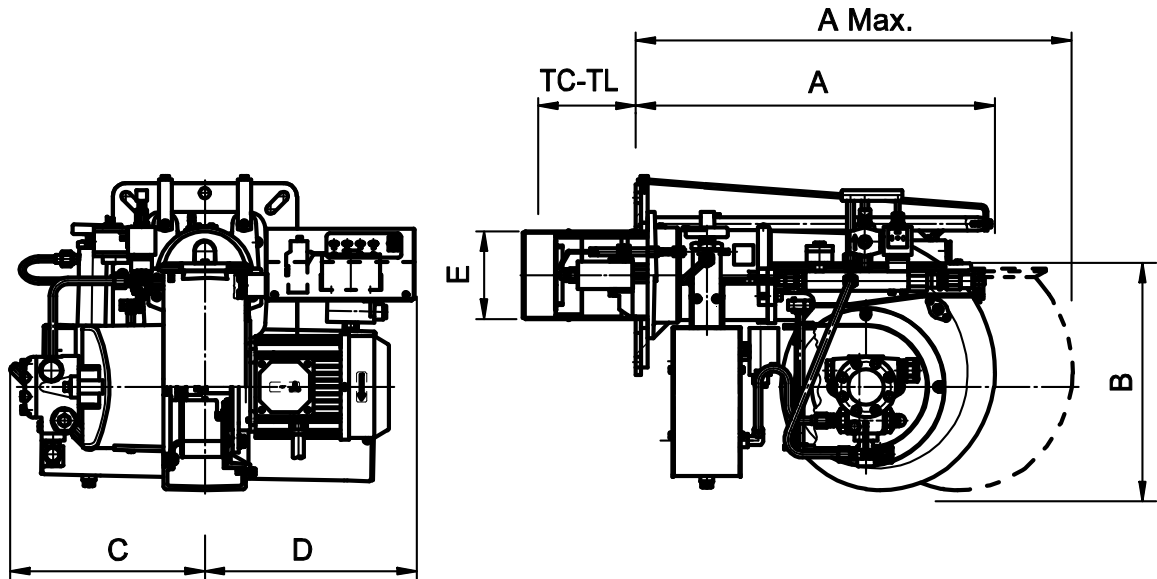


Fig. 2 Dimensions FNDP 25/2 - FNDP 45/2 - FNDP 70/2

MODÈLE	A	A max.	B	C	D	E	TC	TL	M	N
FNDP 25/2	540	950	325	295	319	135	170	350	M12	145
FNDP 45/2	540	950	325	295	319	150	170	350	M12	160
FNDP 70/2	660	1100	325	295	326	165	250	350	M12	180

## PLAQUE PORTE-BRÛLEUR

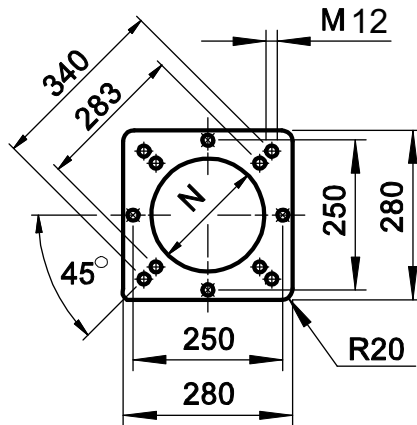


Fig. 3 FNDP 25/2 - FNDP 45/2

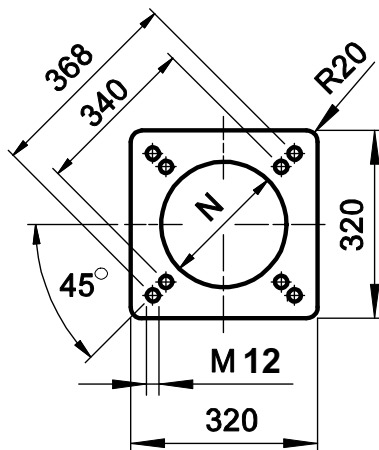


Fig. 4 FNDP 70/2

## CARACTÉRISTIQUES DÉTAILLÉES

### DESCRIPTION SYNTHÉTIQUE

Brûleurs de fioul 2 allures disponible dans deux versions: FNP pour fuel lourde fluide jusqu'à 3,5°E à 50°C ou FNDP pour fuel lourde dense jusqu'à 20°E à 50°C.

### DESCRIPTION DÉTAILLÉ

Brûleurs de fioul 2 allures Disponible dans deux versions: FNP pour fuel lourde fluide jusqu'à 3,5°E à 50°C ou FNDP pour fuel lourde dense jusqu'à 20°E à 50°C composé de:

- Ventilateur à haute pressurisation;
- Tête de combustion avec régulation à haut rendement et stabilité élevée de la flamme;
- Bride et garniture isolant pour fixation à générateur;
- Alimentation électrique triphasé avec neutre;
- Photoresistance de relèvement de la flamme;
- Degré de protection: IP 44;
- Support y tirant pour extraction du brûleur FNDP 70/2;
- Extraction de la tête de combustion sans devoir enlever le brûleur de la chaudière.

### CONFORME A:

- Règles CE;
- Directive E.M.C. 2014/30/UE;
- Directive L.V. 2014/35/UE;
- Directive machine MAC 2006/42/CE - 2006/42/EG - 2006/42/EC;
- Directive PED (art.4, par.3) 2014/68/EU;
- Règles de référence: EN267 (combustible liquide) – EN 746-2 (Système de utilisations industrielles).

### MATÉRIEL INCLUS DANS LA FOURNITURE

- Flexible tube de liaison;
- Filtre de ligne (pour les modèles FNDP le filtre de la ligne est chauffé électriquement et doté d'un thermostat);
- Garniture Isomart;
- Gicleur;
- Bride avec écran;
- Plaque appliqué au corps brûleur;
- Certificat de garantie;
- Manuel installation, utilisation et maintenance.

### ACCESSOIRES

- Couverture insonorisée.