

FNDP 350/M-EL - FNDP 450/M-EL - FNDP 550/M-EL

Brucciatori di olio combustibile modulanti (PID fully modulating) se equipaggiati con kit di modulazione aggiuntivo e sonda.

Adatti al funzionamento con olio combustibile 5°-20°E a 50°C e per olio combustibile BTZ.

Essi sono composti da: ventilatore ad alta prevalenza, testa di combustione con regolazione ad alto rendimento ed elevata stabilità di fiamma, regolatori PID per la gestione della temperatura del combustibile.

Dimensioni compatte e disposizione razionalizzata dei componenti con accessibilità facilitata per le operazioni di taratura e manutenzione.

Completi di ugello, tubi flessibili di collegamento, filtro di linea.

Completi di flangia e guarnizione isolante per il fissaggio al generatore.

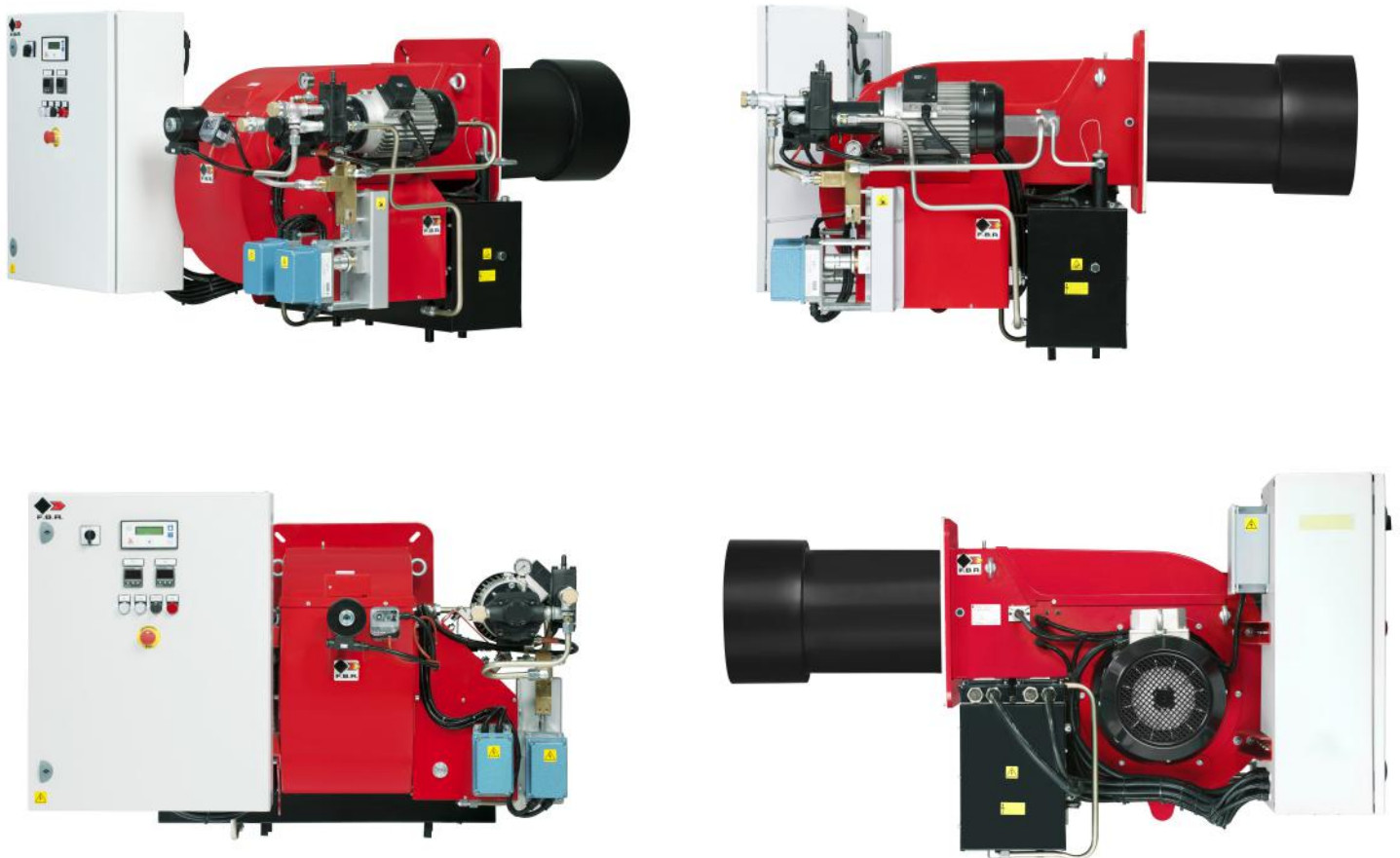


Fig. 1 FNDP 550/M-EL

DATI TECNICI FNDP 350/M-EL - FNDP 450/M-EL - FNDP 550/M-EL

MODELLO		FNDP 350/M-EL	FNDP 450/M-EL	FNDP 550/M-EL
Portata min. 1°st. / min. 2°st. - max. 2°st. *	[kg/h]	60/120-350	80/160-450	100/200-550
Potenza termica min. 1°st. / min. 2°st. - max. 2°st. *	[Mcal/h]	588/1176-3430	783/1568-4410	980/1960-5390
Potenza termica min. 1°st. / min. 2°st. - max. 2°st. *	[kW]	684/1367-3988	911/1823-5128	1139/2279-6267
Combustibile: OLIO COMBUSTIBILE 5°-20°E a 50°C				
Funzionamento a servizio intermittente (min. 1 arresto ogni 24 ore) bistadio progressivo o modulante				
Condizioni ambiente consentite in esercizio / stoccaggio:	-15...+40°C / -20...+70°C, umidità rel. max. 80%			
Max. temperatura aria comburente	[°C]	60	60	60
Potenza elettrica nominale	[kW]	35.2	43.2	56.7
Motore ventilatore	[kW]	9	11	18.5
Motore pompa	[kW]	2.2	2.2	2.2
Resistenze	[kW]	24	30	36
Assorbimento nominale motori	[A]	25	27.5	38
Assorbimento nominale ausiliari	[A]	0.8	0.8	0.8
Alimentazione elettrica:	3~400V, 1N~230V - 50Hz			
Grado di protezione elettrica:		IP 44	IP 44	IP 44
Peso bruciatore	[kg]	317	343	387

* Condizioni di riferimento: Temperatura ambiente 20°C - Pressione barometrica 1013 mbar - Altitudine 0 m s.l.m.

CAMPO DI LAVORO

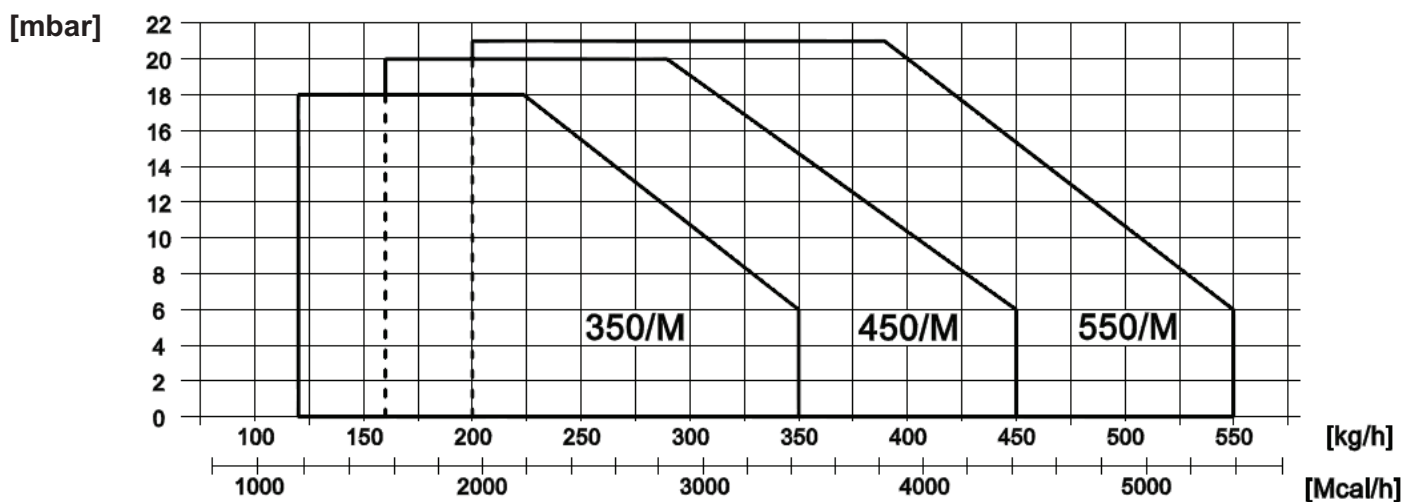


Fig. 2 X = Portata/Potenza termica Y = Pressione in camera di combustione

I campi di lavoro sono ottenuti su caldaie di prova conformi alla norma EN267 e sono indicativi per gli accoppiamenti bruciatore-caldaia. Per il corretto funzionamento del bruciatore, le dimensioni della camera di combustione devono essere conformi alla normativa vigente. In caso di non conformità consultare i costruttori.

DIMENSIONI [MM]

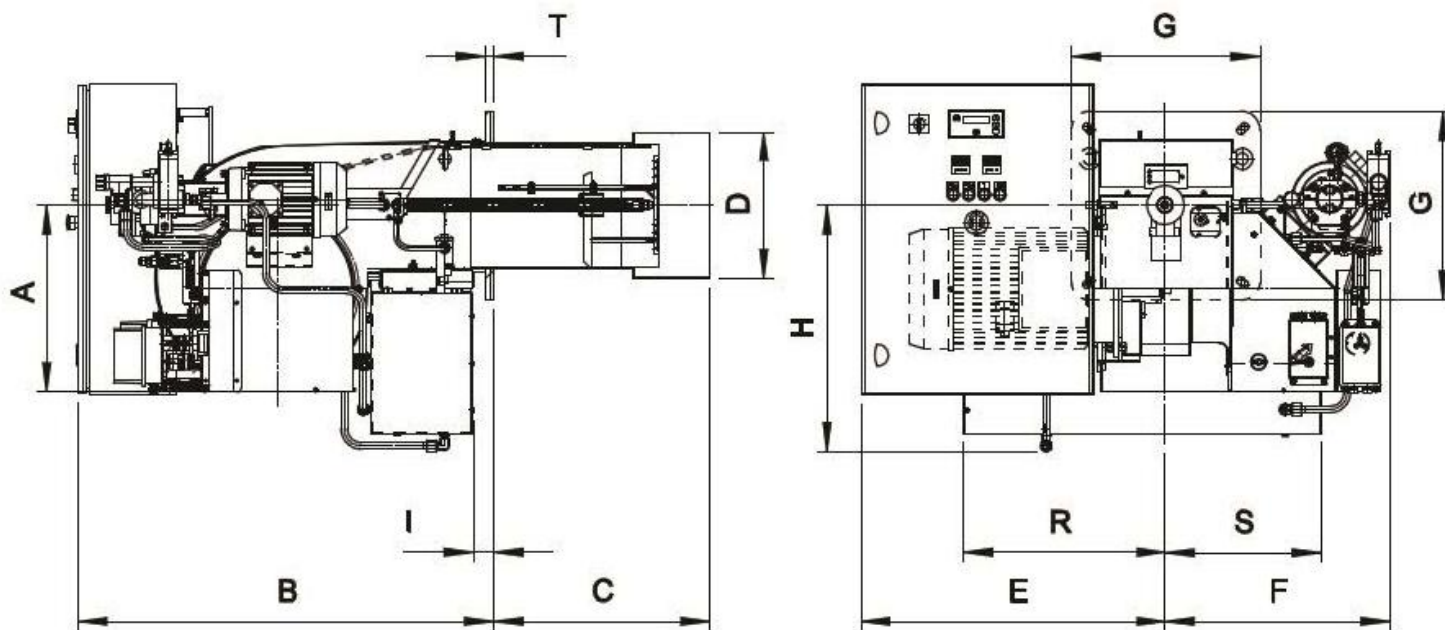
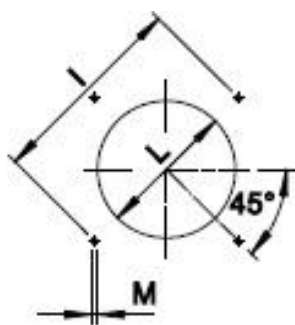


Fig. 3 Dimensioni ingombro FNDP 350/M-EL - FNDP 450/M-EL - FNDP 550/M-EL

MODELLO	A	B	C	D	E	F	G	H	I	R	S	T
FNDP 350/M-EL	481	1075	535	334	790	570	490	495	75	400	400	22
FNDP 450/M-EL	481	1075	560	380	790	580	490	635	57	520	400	22
FNDP 550/M-EL	481	1075	560	380	790	580	490	635	57	520	400	22

FLANGIA FISSAGGIO BRUCIATORE



* Diametro del foro consigliato sul generatore.

Fig. 4 Flangia fissaggio bruciatore

MODELLO		I min	I *	I max	L min	L *	L max	M
FNDP 350/M-EL	mm	552	552	580	350	350	450	M14
FNDP 450/M-EL	mm	552	552	580	390	390	450	M14
FNDP 550/M-EL	mm	552	552	580	390	410	450	M14

DESCRIZIONE PER CAPITOLATO**CAPITOLATO SINTETICO**

Bruciatore di olio combustibile modulante (PID fully modulating) con l'aggiunta del sistema opzionale kit modulazione e sonda. Adeguato per la combustione sia di olio combustibile fino a 20°E a 50°C che di olio combustibile BTZ (basso tenore di zolfo).

CAPITOLATO DETTAGLIATO

Bruciatore di olio combustibile da 5 a 20°E a 50°C, funzionamento modulante (PID fully modulating) aggiungendo il kit di modulazione specifico, composto da:

- Corpo bruciatore in acciaio;
- Ventilatore ad alta prevalenza;
- Testa di combustione con regolazione ad alto rendimento ed elevata stabilità di fiamma completa di boccaglio in acciaio e disco fiamma in acciaio;
- Flangia e guarnizione isolante per il fissaggio al generatore;
- Pompa olio combustibile azionata da motore elettrico separato;
- Due regolatori PID per la gestione dei riscaldatori combustibile;
- Riscaldatoriflangiatiabassadensità(anticracking);
- Alimentazione elettrica trifase;
- Sonda UV per il controllo della presenza di fiamma;
- Apparecchiatura elettronica di controllo bruciatore;
- Grado di protezione elettrica IP 44;
- Resistenze (sempre inserite) per pompa, ugello e valvola combustibile;
- Pressostato di sicurezza lato aria per mandare in blocco il bruciatore, in caso di mancato o anomalo funzionamento del ventilatore;
- Pressostato olio combustibile di massima per arrestare il bruciatore se la pressione dell'olio nel ritorno supera il valore massimo di funzionamento;
- Servomotore per l'azionamento della serranda dell'aria;
- Servomotore per il regolatore di pressione;
- Termocoppie per la rilevazione della temperatura dell'olio combustibile;
- Pulsante per caricamento manuale serbatoio;
- Estrazione della testa di combustione facilitata senza dover smontare il bruciatore dalla caldaia;
- Predisposizione per l'aggiunta di apposito kit che permetta di trasformare il funzionamento in modulante, cioè la possibilità erogare qualsiasi valore di potenza tra il minimo ed il massimo, in funzione della richiesta istantanea del carico.

CONFORME A:

- Norme CE;
- Direttiva EMC 2014/30/UE;
- Direttiva LVD 2014/35/UE;
- Direttiva macchine MD 2006/42/CE - 2006/42/EG - 2006/42/EC;
- Direttiva PED (art.4, par.3) 2014/68/EU;
- Norme di riferimento: EN267 (combustibile liquido) – EN 746-2 (apparecchiatura di processo termico industriale).

MATERIALE INCLUSO NELLA FORNITURA

- Tubi flessibili di collegamento;
- Filtro di linea;
- Guarnizione Isomart;
- Ugello;
- Flangia con schermo;
- Targa dati applicata al corpo bruciatore;
- Certificato di garanzia;
- Manuale d'installazione, uso e manutenzione.

ACCESSORI

- Kit modulatori di potenza per temperature;
- Kit modulatori di potenza per pressioni;
- Sonda per temperature da 0°C a 400°C (PT 100 a 0° C);
- Sonda per temperature da 0°C a 1200°C (sonda K);
- Sonda per pressioni 0-3 bar, 0-6 bar. 0-16 bar, 0-20 bar, 0-30 bar;
- Cuffia fonoassorbente.