

GAS P70/2CE - GAS P100/2CE - GAS P150/2CE-03 - GAS P150/2CE

Brûleurs de gaz 2 allures avec: coque en aluminium, ventilateur à haute pressurisation et tête de combustion avec régulation à haut rendement et stabilité élevée de flamme.

Dimensions compactes et disposition rationalisée des composants avec de l'accessibilité facilitée pour les opérations de réglage et service.

Disponibles dans les versions MÉTHANE (gaz naturel) ou G.P.L. (à spécifier à l'ordre) sur demande versions spécifiques gaz de ville ou biogas.

Rampe gaz complètement assemblée, reliée électriquement et testée; complète de soupape de travail 2 allures avec régulation, soupape de sécurité, pressostat GAZ de minimum et filtre-stabilisateur de pression.

Complets de flangia et garniture pour la fixation au générateur.



Fig. 1 GAS P70/2CE

DONNÉES TECHNIQUES ET CHAMP DE TRAVAIL GAS P70/2CE - GAS P100/2CE

MODÈLE		GAS P70/2CE	GAS P100/2CE
Puissance thermique min. 1 ^o étage / min. 2 ^o étage - max. 2 ^o étage *	[Mcal/h]	116/350-650	172/500-1000
Puissance thermique min. 1 ^o étage / min. 2 ^o étage - max. 2 ^o étage *	[kW]	135/407-756	200/581-1163
Débit G20 (MÉTHANE) min. 1 ^o étage / min. 2 ^o étage - max. 2 ^o étage *	[Nm ³ /h]	13.5/41-76	20/58.4-117
Débit G31 (G.P.L.) min. 1 ^o étage / min. 2 ^o étage - max. 2 ^o étage *	[Nm ³ /h]	5.2/15.7-29.3	7.8/22.6-45.2
Combustible: GAZ NATUREL (second famille) - G.P.L. (troisième famille)			
Catégorie combustible:		I2R,I2H,I2L,I2E,I2E+,I2Er,I2ELL, I2E(R)B/I3B/P,I3+,I3P,I3B,I3R	
Fonctionnement au service intermittent (min. 1 arrêt chaque 24 heures) 2 étage			
Conditions milieu permis en exercice / stockage:		-15... +40°C / -20... +70°C, humidité rel. max. 80%	
Max. température air comburant	[°C]	60	60
Pression minimum rampe gaz D1"1/4-S MÉTHANE/G.P.L. **	[mbar]	33/34	85/52
Pression minimum rampe gaz D1"1/2-S MÉTHANE/G.P.L. **	[mbar]	24.5/24	37/29
Pression minimum rampe gaz D2"-S MÉTHANE/G.P.L. **	[mbar]	16/21.5	32/25
Pression maxime entrée vannes (Pe. max)	[mbar]	360	360
Puissance électrique nominal	[kW]	1.4	2.7
Moteur ventilateur	[kW]	1.1	2.2
Absorption nominal puissances	[A]	2.7	5.4
Absorption nominales auxiliaires	[A]	0.6	0.6
Alimentation électrique:		3~400V, 1/N~230V-50Hz	
Degré de protection électrique:		IP 40	IP 40
Bruit *** min. - max.	[dB(A)]	72-78	81-82
Poids brûleur ****	[kg]	47	65

* Conditions de référence: Température milieu 20°C - Pression barométriques 1013 mbar - Altitude 0 m s.n.m.

** Pression moindre d'alimentation du gaz à la rampe pour obtenir la maxime puissance du brûleur étant donné la contre pression en chambre de combustion à la valeur 0 (zéro).

*** Pression sonore déterminée en laboratoire combustion, avec brûleur en marche sur chaudière de preuve à 1m de distance (UNI EN ISO 3746).

**** Pour brûleur avec tête longue ajouter 3 kg au poids.

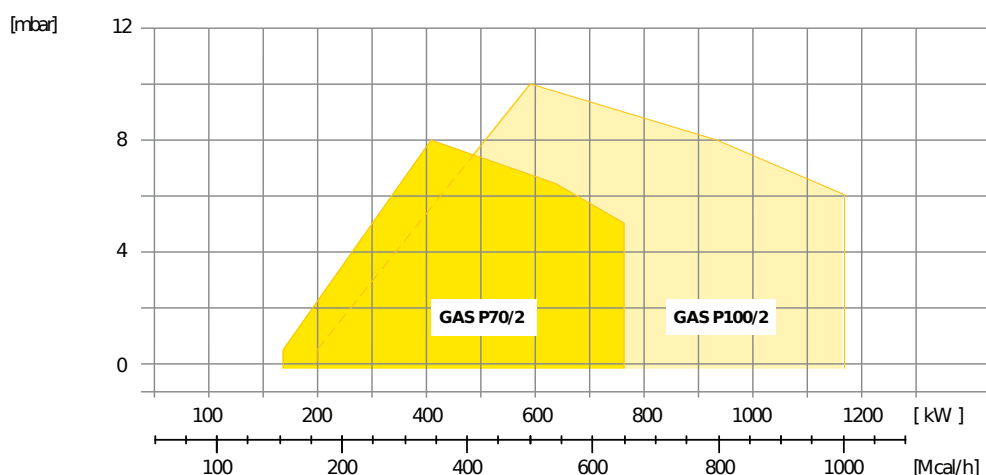


Fig. 2 X = Puissance Y = Pression en chambre de combustion

Les courbes et performances sont obtenus sur des chaudières d'essai qui sont conformes à EN267 et sont indicatives des accouplements brûleur-chaudière. Pour le bon fonctionnement du brûleur, la taille de la chambre de combustion doit être conforme aux réglementations locales. En cas de non-respect s'il vous plaît consulter le fabricant.

DONNÉES TECHNIQUES ET CHAMP DE TRAVAIL GAS P150/2CE-03 - GAS P150/2CE

MODÈLE		GAS P150/2CE-03	GAS P150/2CE
Puissance thermique min. 1 ^o étage / min. 2 ^o étage - max. 2 ^o étage *	[Mcal/h]	206/700-1300	240/700-1500
Puissance thermique min. 1 ^o étage / min. 2 ^o étage - max. 2 ^o étage *	[kW]	240/814-1511	279/814-1744
Débit G20 (MÉTHANE) min. 1 ^o étage / min. 2 ^o étage - max. 2 ^o étage *	[Nm ³ /h]	24/81.7-152	28/81.7-175.2
Débit G31 (G.P.L.) min. 1 ^o étage / min. 2 ^o étage - max. 2 ^o étage *	[Nm ³ /h]	9.3/31.6-58.8	10.8/31.6-67.8
Combustible: GAZ NATUREL (second famille) - G.P.L. (troisième famille)			
Catégorie combustible:		I2R,I2H,I2L,I2E,I2E+,I2Er,I2ELL, I2E(R)B/I3B/P,I3+,I3P,I3B,I3R	
Fonctionnement au service intermittent (min. 1 arrêt chaque 24 heures) 2 étage			
Conditions milieu permis en exercice / stockage:		-15... +40°C / -20... +70°C, humidité rel. max. 80%	
Max. température air comburant	[°C]	60	60
Pression minimum rampe gaz D2"-S MÉTHANE/G.P.L. **	[mbar]	52/48	55/43
Pression maxime entrée vannes (Pe. max)	[mbar]	360	360
Puissance électrique nominal	[kW]	3.4	3.4
Moteur ventilateur	[kW]	3	3
Absorption nominal puissances	[A]	6.4	6.4
Absorption nominales auxiliaires	[A]	0.6	0.6
Alimentation électrique:		3~400V, 1/N~230V-50Hz	
Degré de protection électrique:		IP 40	IP 40
Bruit *** min. - max.	[dB(A)]	83-84	83-84
Poids brûleur ****	[kg]	79	79

* Conditions de référence: Température milieu 20°C - Pression barométriques 1013 mbar - Altitude 0 m s.n.m.

** Pression moindre d'alimentation du gaz à la rampe pour obtenir la maxime puissance du brûleur étant donné la contre pression en chambre de combustion à la valeur 0 (zéro).

*** Pression sonore déterminée en laboratoire combustion, avec brûleur en marche sur chaudière de preuve à 1m de distance (UNI EN ISO 3746).

**** Pour brûleur avec tête longue ajouter 3 kg au poids.

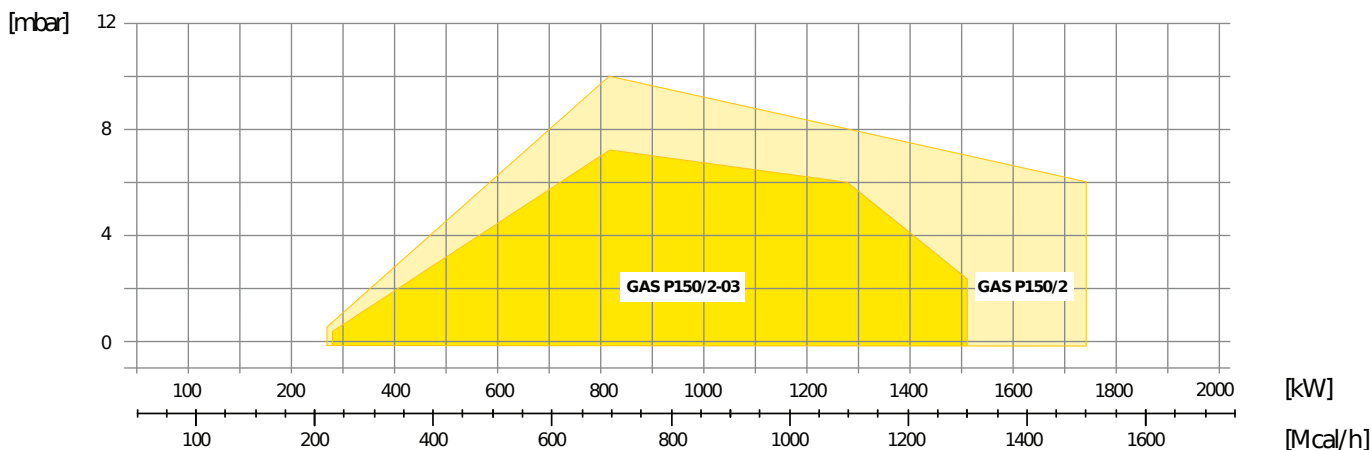


Fig. 3 X = Puissance Y = Pression en chambre de combustion

Les courbes et performances sont obtenus sur des chaudières d'essai qui sont conformes à EN267 et sont indicatives des accouplements brûleur-chaudière. Pour le bon fonctionnement du brûleur, la taille de la chambre de combustion doit être conforme aux réglementations locales. En cas de non-respect s'il vous plaît consulter le fabricant.

DIMENSIONS [MM]

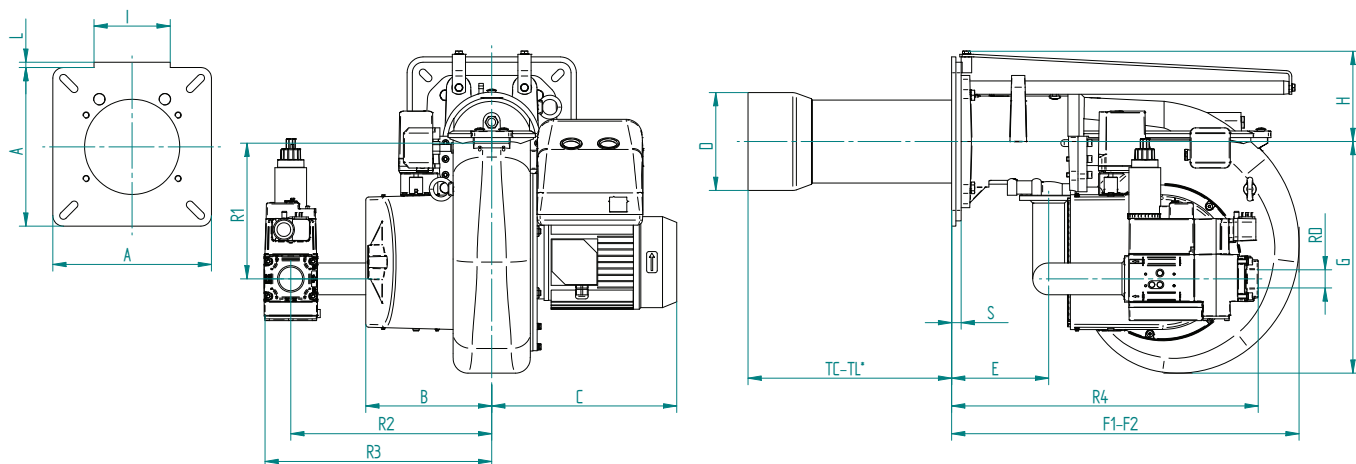


Fig. 4 Dimensions GAS P70/2CE - GAS P100/2CE

MODÈLE	A	B	C	D	E	F1	F2	G	H	I	L	S	R1	R2	R3	R4	RD
GAS P70/2CE - D1"1/4-S	300	188	276	175	168	660	1100	327	171	144	10	18	260	380	438	549	Rp1 1/4
GAS P70/2CE - D1"1/2-S	300	188	276	175	168	660	1100	327	171	144	10	18	260	380	430	564	Rp1 1/2
GAS P70/2CE - D2"-S	300	188	276	175	168	660	1100	327	171	144	10	18	260	380	430	564	Rp 2
GAS P100/2CE - D1"1/4-S	300	238	350	185	184	660	1160	438	173	0	0	18	260	380	438	549	Rp1 1/4
GAS P100/2CE - D1"1/2-S	300	238	350	185	184	660	1160	438	173	0	0	18	260	380	430	564	Rp1 1/2
GAS P100/2CE - D2"-S	300	238	350	185	184	660	1160	438	173	0	0	18	260	380	430	564	Rp 2

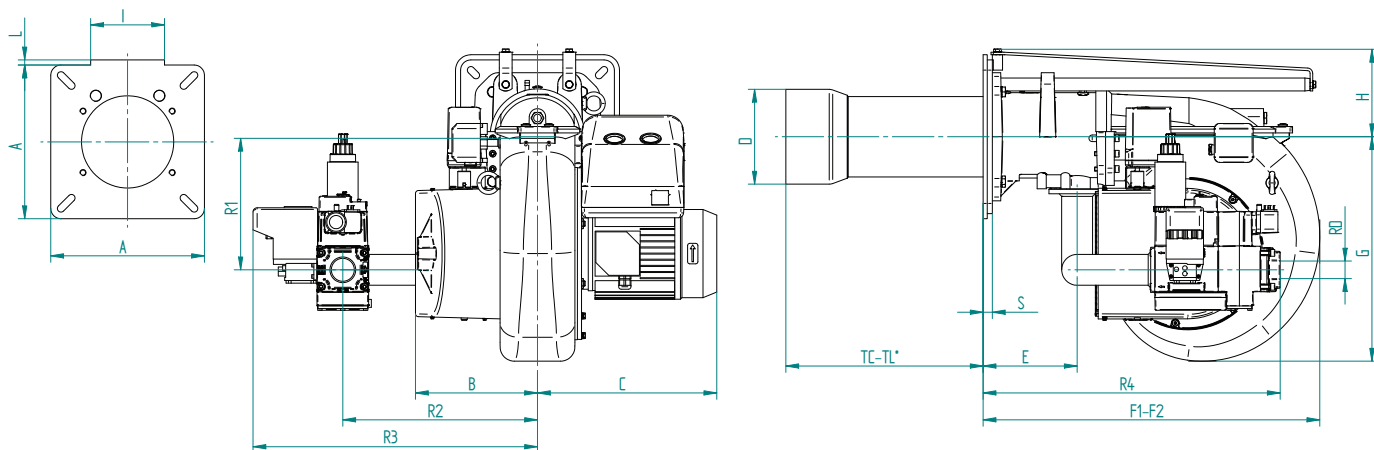


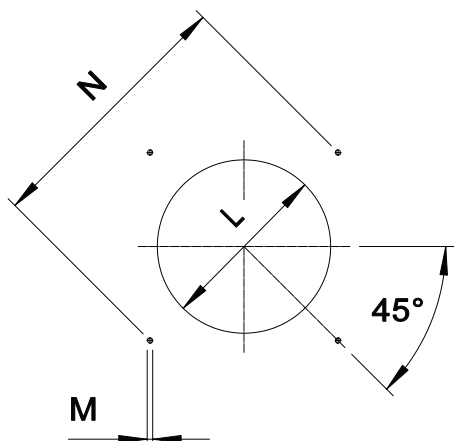
Fig. 5 Dimensions GAS P150/2CE-03 - GAS P150/2CE

MODÈLE	A	B	C	D	E	F1	F2	G	H	I	L	S	R1	R2	R3	R4	RD
GAS P150/2CE-03 - D2"-S	320	238	376	209	193	800	1380	438	213	183	40	23	284	380	556	589	Rp 2
GAS P150/2CE - D2"-S	320	238	376	209	193	800	1380	438	213	183	40	23	284	380	556	589	Rp 2

F2: Encombrement au brûleur arriéré en position d'entretien.

* Voir le chapitre "la longueur de la buse"

PLAQUE PORTE-BRÛLEUR



* Dimension conseillée d'assemblage entre brûleur et générateur.

Fig. 6 Plaque porte-brûleur

MODÈLE		L min	L *	L max	M	N min	N max
GAS P70/2CE	mm	185	185	250	M12	310	368
GAS P100/2CE	mm	195	195	250	M12	340	368
GAS P150/2CE-03	mm	220	220	250	M14	340	368
GAS P150/2CE	mm	220	220	250	M14	340	368

LONGUEUR DE LA BUSE

La longueur de la buse doit être conforme aux indications du fabricant de la chaudière et, dans tous les cas, supérieure à l'épaisseur de la porte de la chaudière réfractaire compris.

Pour les chaudières à chambre à inversion de flamme ou avec circulation de fumées à l'avant, il est impératif d'isoler l'espace entre la buse et le réfractaire de la chaudière avec une protection réfractaire. Cette protection ne doit pas gêner l'extraction de la buse.

MODÈLE		TC	TL **
GAS P70/2CE	mm	250	385
GAS P100/2CE	mm	250	385
GAS P150/2CE-03	mm	280	400
GAS P150/2CE	mm	280	400

** Pour le choix de la longueur de la buse, veuillez contacter nos bureaux techniques et commerciaux.

CARACTÉRISTIQUES DÉTAILLÉES

DESCRIPTION SYNTHÉTIQUE

Brûleurs de gaz 2 allures.

DESCRIPTION DÉTAILLÉ

Brûleurs de gaz 2 allures composé de:

- Coque en aluminium;
- Ventilateur à haute pressurisation;
- Tête de combustion avec régulation à haut rendement et stabilité élevée de la flamme plein de buse à acier inox et flamme disque à acier;
- Bride et garniture isolant pour fixage a générateur;
- Alimentation électrique triphasé;
- Pressostat de sûreté air pour bloquer le brûleur si manqué ou anomal fonctionnement de ventilateur;
- Complet de rampe gaz avec vanne de sécurité classe A, vanne de régulation 2 allures classe A et dispositif de contrôle d'étanchéité vannes en standard pour les modèles: GAS P150/2CE-03 - GAS P150/2CE;
- Sonde d'ionisation de relèvement de la flamme;
- Degré de protection: IP 40;
- Servomoteur pour le fonctionnement du volet d'air et pour le consentement du activation de soupape de 2° etage;
- Volet mobile avec fermeture totale en pause afin de minimiser les pertes d'énergie liées au refroidissement de la chaudière;
- Support y tirant pour extracion du bruleur;
- Extraction de la tete de combustion sans devoir enlever le brûleur de la chaudière;
- Pressostat gaz de maximum pour bloquer le brûleur si la pression du gaz il est supérieur à le valeur maximum de fonctionnement, en standard pour les modèles: GAS P100/2CE - GAS P150/2CE-03 - GAS P150/2CE.

CONFORME A:

- Règles CE;
- Directive E.M.C. 2014/30/UE;
- Directive L.V. 2014/35/UE;
- Directive machine 2014/68/EU;
- Directive PED 97/23/CE;
- Directive GAS 2009/142/CE;
- Règles de référence: EN676 (gaz) – EN 746-2 (Système de utilisations industrielles).

MATÉRIEL INCLUS DANS LA FOURNITURE

- Garniture Isomart;
- Bride avec écran;
- Plaque appliqué au corps brûleur;
- Certificat de garantie;
- Manuel installation, utilisation et maintenance.

ACCESSOIRES

- Couverture insonorisée;
- Joints antivibrant;
- Gaz robinets manuel.