

GAS P70/2CE - GAS P100/2CE - GAS P150/2CE-03 - GAS P150/2CE

Bruciatori di gas due stadi con: scocca in alluminio pressofuso, ventilatore ad alta prevalenza e testa di combustione con regolazione ad alto rendimento ed elevata stabilità di fiamma.

Dimensioni compatte e disposizione razionalizzata dei componenti con accessibilità facilitata per le operazioni di taratura e manutenzione.

Disponibili nelle versioni METANO (gas naturale) o G.P.L. (da specificare al momento dell'ordine) su richiesta versioni specifiche gas città o biogas.

Rampa gas fornita completamente assemblata, cablata e testata; completa di valvola di lavoro bistadio con regolazione, valvola di sicurezza, pressostato di minima pressione gas e filtro-stabilizzatore di pressione.

Completi di flangia e guarnizione isolante per il fissaggio al generatore.



Fig. 1 GAS P70/2CE

DATI TECNICI E CAMPO DI LAVORO GAS P70/2CE - GAS P100/2CE

MODELLO		GAS P70/2CE	GAS P100/2CE
Potenza termica min. 1°st. / min. 2°st. - max. 2°st. *	[Mcal/h]	116/350-650	172/500-1000
Potenza termica min. 1°st. / min. 2°st. - max. 2°st. *	[kW]	135/407-756	200/581-1163
Portata G20 (METANO) min. 1°st. / min. 2°st. - max. 2°st. *	[Nm ³ /h]	13.5/41-76	20/58.4-117
Portata G31 (G.P.L.) min. 1°st. / min. 2°st. - max. 2°st. *	[Nm ³ /h]	5.2/15.7-29.3	7.8/22.6-45.2
Combustibile: GAS NATURALE (seconda famiglia) - G.P.L. (terza famiglia)			
Categoria combustibile:		I2R,I2H,I2L,I2E,I2E+,I2Er,I2ELL,I2E(R)B/I3B/P,I3+,I3P,I3B,I3R	
Funzionamento a servizio intermittente (min. 1 arresto ogni 24 ore) a due stadi			
Condizioni ambiente consentite in esercizio / stoccaggio:		-15...+40°C / -20...+70°C, umidità rel. max. 80%	
Max. temperatura aria comburente	[°C]	60	60
Pressione minima rampa gas D1"1/4-S METANO/G.P.L. **	[mbar]	33/34	85/52
Pressione minima rampa gas D1"1/2-S METANO/G.P.L. **	[mbar]	24.5/24	37/29
Pressione minima rampa gas D2"-S METANO/G.P.L. **	[mbar]	16/21.5	32/25
Pressione massima ingresso valvole (Pe. max)	[mbar]	360	360
Potenza elettrica nominale	[kW]	1.4	2.7
Motore ventilatore	[kW]	1.1	2.2
Assorbimento nominale potenze	[A]	2.7	5.4
Assorbimento nominale ausiliari	[A]	0.6	0.6
Alimentazione elettrica:		3~400V, 1/N~230V-50Hz	
Grado di protezione elettrica:		IP 40	IP 40
Rumorosità *** min. - max.	[dB(A)]	72-78	81-82
Peso bruciatore ****	[kg]	47	65

* Condizioni di riferimento: Temperatura ambiente 20°C - Pressione barometrica 1013 mbar - Altitudine 0 m s.l.m.

** Pressione minima di alimentazione del gas alla rampa per ottenere la massima potenza del bruciatore considerando la contropressione in camera di combustione a valore 0 (zero).

*** Pressione sonora misurata in laboratorio combustione, con bruciatore funzionante su caldaia di prova a 1m di distanza (UNI EN ISO 3746).

**** Per bruciatore a testa lunga aggiungere al peso 3 kg.

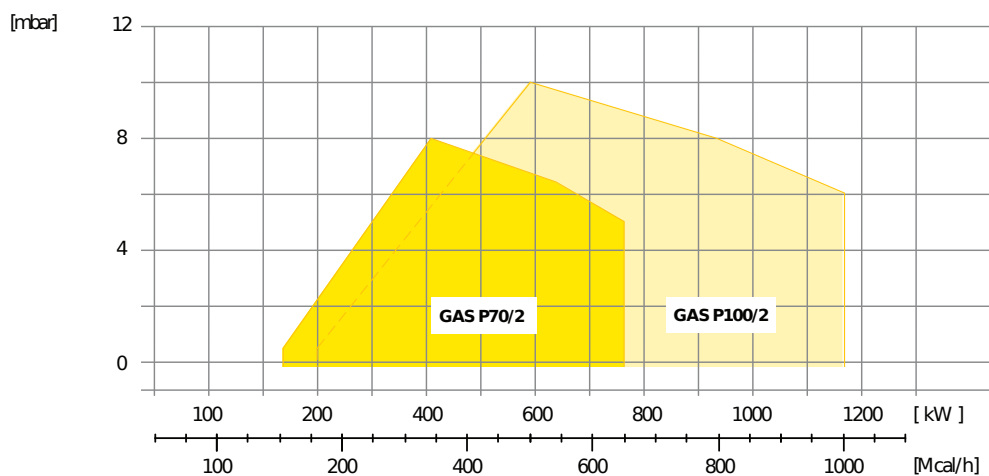


Fig. 2 X = Potenza termica Y = Pressione in camera di combustione

I campi di lavoro sono ottenuti su caldaie di prova conformi alla norma EN267 e sono indicativi per gli accoppiamenti bruciatore-caldaia. Per il corretto funzionamento del bruciatore, le dimensioni della camera di combustione devono essere conformi alla normativa vigente. In caso di non conformità consultare i costruttori.

DATI TECNICI E CAMPO DI LAVORO GAS P150/2CE-03 - GAS P150/2CE

MODELLO		GAS P150/2CE-03	GAS P150/2CE
Potenza termica min. 1°st. / min. 2°st. - max. 2°st. *	[Mcal/h]	206/700-1300	240/700-1500
Potenza termica min. 1°st. / min. 2°st. - max. 2°st. *	[kW]	240/814-1511	279/814-1744
Portata G20 (METANO) min. 1°st. / min. 2°st. - max. 2°st. *	[Nm³/h]	24/81.7-152	28/81.7-175.2
Portata G31 (G.P.L.) min. 1°st. / min. 2°st. - max. 2°st. *	[Nm³/h]	9.3/31.6-58.8	10.8/31.6-67.8
Combustibile: GAS NATURALE (seconda famiglia) - G.P.L. (terza famiglia)			
Categoria combustibile:		I2R,I2H,I2L,I2E,I2E+,I2Er,I2ELL,I2E(R)B/I3B/P,I3+,I3P,I3B,I3R	
Funzionamento a servizio intermittente (min. 1 arresto ogni 24 ore) a due stadi			
Condizioni ambiente consentite in esercizio / stoccaggio:		-15...+40°C / -20...+70°C, umidità rel. max. 80%	
Max. temperatura aria comburente	[°C]	60	60
Pressione minima rampa gas D2"-S METANO/G.P.L. **	[mbar]	52/48	55/43
Pressione massima ingresso valvole (Pe. max)	[mbar]	360	360
Potenza elettrica nominale	[kW]	3.4	3.4
Motore ventilatore	[kW]	3	3
Assorbimento nominale potenze	[A]	6.4	6.4
Assorbimento nominale ausiliari	[A]	0.6	0.6
Alimentazione elettrica:		3~400V, 1/N~230V-50Hz	
Grado di protezione elettrica:		IP 40	IP 40
Rumorosità *** min. - max.	[dB(A)]	83-84	83-84
Peso bruciatore ****	[kg]	79	79

* Condizioni di riferimento: Temperatura ambiente 20°C - Pressione barometrica 1013 mbar - Altitudine 0 m s.l.m.

** Pressione minima di alimentazione del gas alla rampa per ottenere la massima potenza del bruciatore considerando la contropressione in camera di combustione a valore 0 (zero)

*** Pressione sonora misurata in laboratorio combustione, con bruciatore funzionante su caldaia di prova a 1m di distanza (UNI EN ISO 3746)

**** Per bruciatore a testa lunga aggiungere al peso 3 kg.

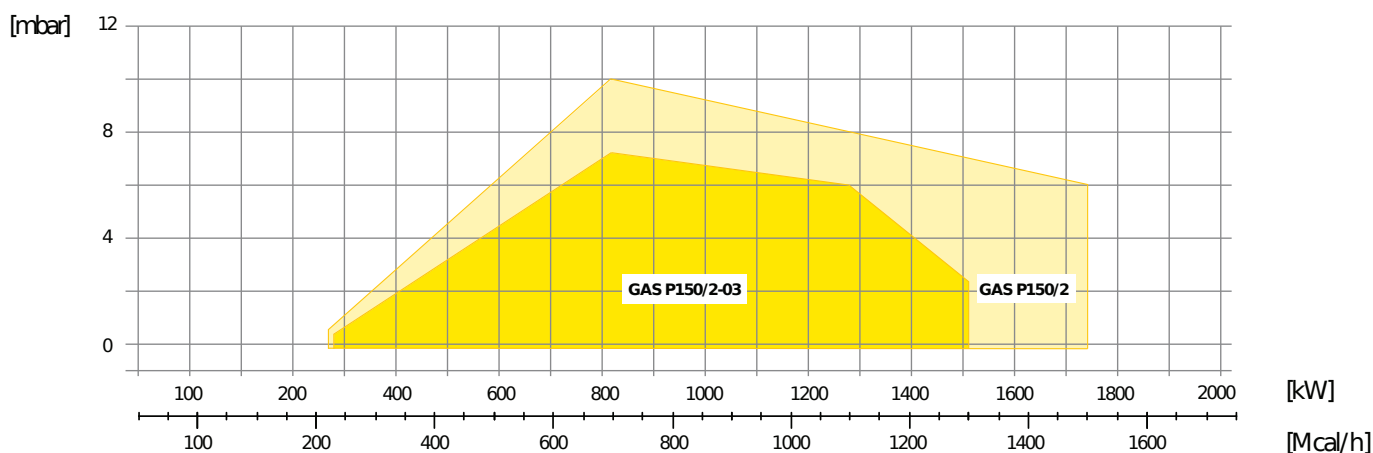


Fig. 3 X = Potenza termica Y = Pressione in camera di combustione

I campi di lavoro sono ottenuti su caldaie di prova conformi alla norma EN267 e sono indicativi per gli accoppiamenti bruciatore-caldaia. Per il corretto funzionamento del bruciatore, le dimensioni della camera di combustione devono essere conformi alla normativa vigente. In caso di non conformità consultare i costruttori.

DIMENSIONI [MM]

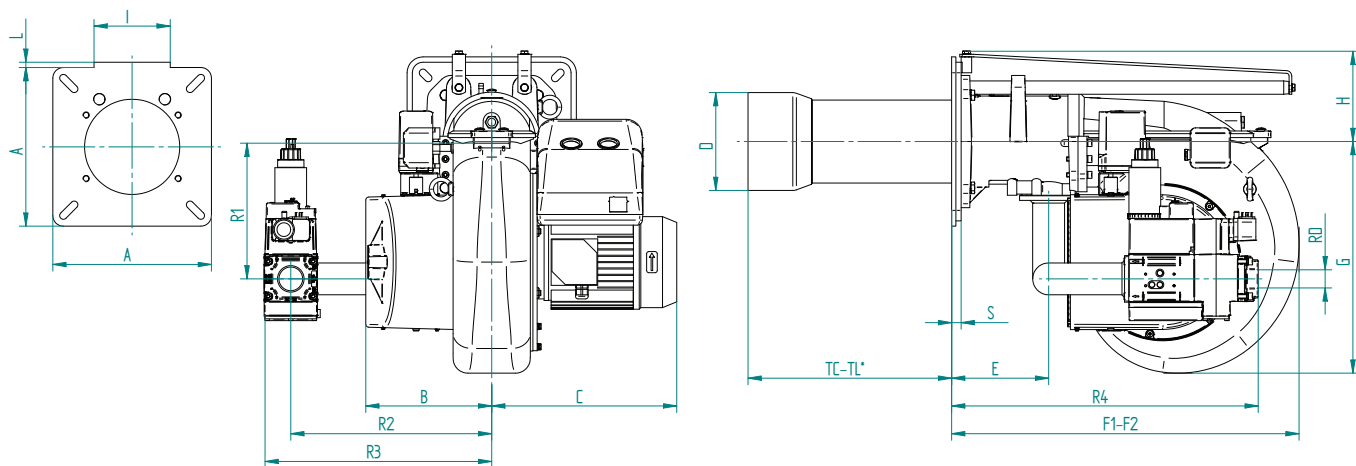


Fig. 4 Dimensioni ingombro GAS P70/2CE - GAS P100/2CE

MODELLO	A	B	C	D	E	F1	F2	G	H	I	L	S	R1	R2	R3	R4	RD
GAS P70/2CE - D1"1/4-S	300	188	276	175	168	660	1100	327	171	144	10	18	260	380	438	549	Rp 1 1/4
GAS P70/2CE - D1"1/2-S	300	188	276	175	168	660	1100	327	171	144	10	18	260	380	430	564	Rp 1 1/2
GAS P70/2CE - D2"-S	300	188	276	175	168	660	1100	327	171	144	10	18	260	380	430	564	Rp 2
GAS P100/2CE - D1"1/4-S	300	238	350	185	184	660	1160	438	173	0	0	18	260	380	438	549	Rp 1 1/4
GAS P100/2CE - D1"1/2-S	300	238	350	185	184	660	1160	438	173	0	0	18	260	380	430	564	Rp 1 1/2
GAS P100/2CE - D2"-S	300	238	350	185	184	660	1160	438	173	0	0	18	260	380	430	564	Rp 2

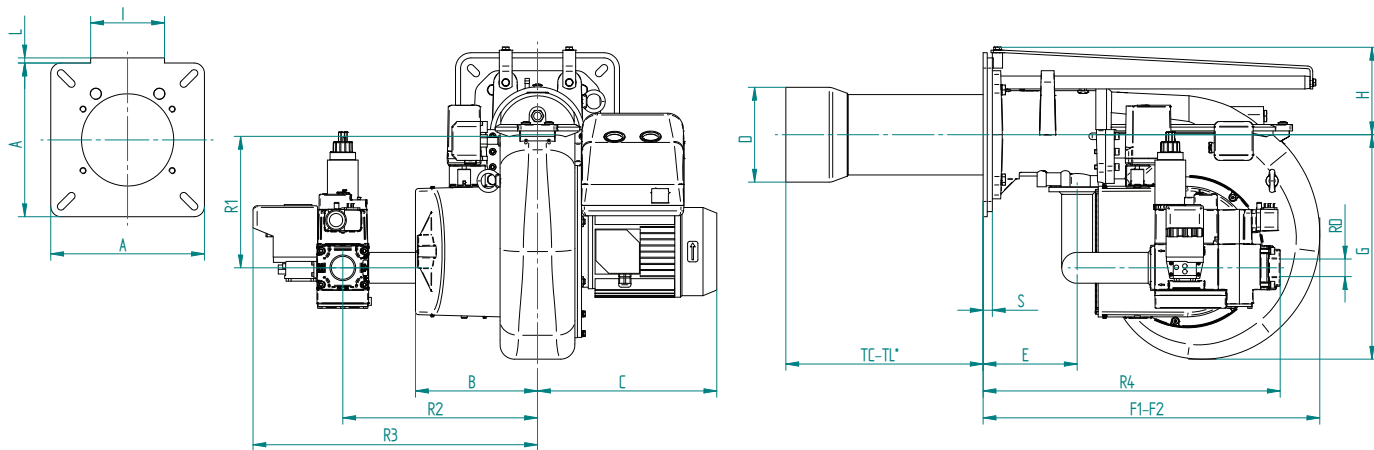
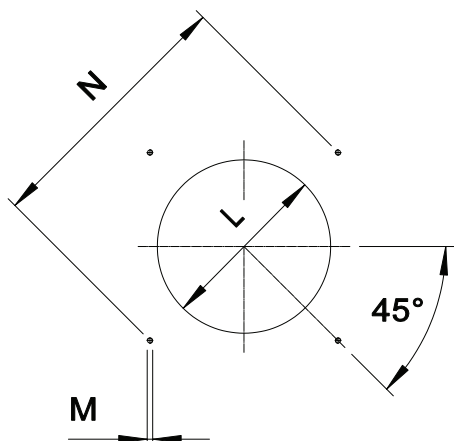


Fig. 5 Dimensioni ingombro GAS P150/2CE-03 - GAS P150/2CE

MODELLO	A	B	C	D	E	F1	F2	G	H	I	L	S	R1	R2	R3	R4	RD
GAS P150/2CE-03 - D2"-S	320	238	376	209	193	800	1380	438	213	183	40	23	284	380	556	589	Rp 2
GAS P150/2CE - D2"-S	320	238	376	209	193	800	1380	438	213	183	40	23	284	380	556	589	Rp 2

F2: Ingombro a bruciatore arretrato in posizione di manutenzione.

* Vedi capitolo "lunghezza boccaglio"

FLANGIA FISSAGGIO BRUCIATORE


* Diametro del foro consigliato sul generatore.

Fig. 6 Flangia fissaggio bruciatore

MODELLO		L min	L *	L max	M	N min	N max
GAS P70/2CE	mm	185	185	250	M12	310	368
GAS P100/2CE	mm	195	195	250	M12	340	368
GAS P150/2CE-03	mm	220	220	250	M14	340	368
GAS P150/2CE	mm	220	220	250	M14	340	368

LUNGHEZZA DEL BOCCAGLIO

La lunghezza del bocaglio deve essere selezionata sulla base delle indicazioni fornite dal Costruttore della caldaia e, in ogni caso, deve essere maggiore dello spessore della porta della caldaia comprensiva dell'eventuale isolante. Per caldaie con camere di combustione a fiamma inversa o passaggi frontali, occorre isolare l'intercapedine tra bocaglio e frontone con materiale refrattario. Questa protezione non deve ostacolare l'estrazione del bocaglio.

MODELLO		TC	TL **
GAS P70/2CE	mm	250	385
GAS P100/2CE	mm	250	385
GAS P150/2CE-03	mm	280	400
GAS P150/2CE	mm	280	400

** Per la realizzazione di lunghezze bocaglio diverse, si prega di contattare i nostri Uffici Tecnico-Commerciali.

DESCRIZIONE PER CAPITOLATO

CAPITOLATO SINTETICO

Bruciatori di gas a due stadi.

CAPITOLATO DETTAGLIATO

Bruciatore di gas a due stadi composto da:

- Scocca in alluminio pressofuso;
- Ventilatore ad alta prevalenza;
- Testa di combustione con regolazione ad alto rendimento ed elevata stabilità di fiamma completa di boccaglio in acciaio inox e disco fiamma in acciaio;
- Flangia e guarnizione isolante per il fissaggio al generatore;
- Alimentazione elettrica trifase;
- Pressostato di sicurezza lato aria per mandare in blocco il bruciatore in caso di mancato o anomalo funzionamento del ventilatore;
- Completo di rampa gas con valvola di sicurezza classe A, valvola di regolazione bistadio classe A e sistema di controllo di tenuta valvole di serie per i modelli: GAS P150/2CE-03 - GAS P150/2CE;
- Sonda di ionizzazione per il controllo della presenza di fiamma;
- Grado di protezione elettrica IP 40;
- Servomotore per l'azionamento della serranda dell'aria e per l'attivazione della valvola gas di 2° stadio;
- Serranda mobile con chiusura totale in sosta per ridurre al minimo le perdite energetiche connesse al raffreddamento della caldaia;
- Perni e tiranti estrazione bruciatore per manutenzione facilitata;
- Estrazione della testa di combustione facilitata senza dover smontare il bruciatore dalla caldaia;
- Pressostato gas di massima per mandare in blocco il bruciatore se la pressione del gas supera il valore massimo di funzionamento, di serie per i modelli: GAS P100/2CE - GAS P150/2CE-03 - GAS P150/2CE.

CONFORME A:

- Norme CE;
- Direttiva E.M.C. 2014/30/UE;
- Direttiva L.V. 2014/35/UE;
- Direttiva macchine 2014/68/EU;
- Direttiva PED 97/23/CE;
- Direttiva GAS 2009/142/CE;
- Norme di riferimento: EN676 (gas) – EN 746-2 (apparecchiatura di processo termico industriale).

MATERIALE INCLUSO NELLA FORNITURA

- Guarnizione Isomart;
- Flangia con schermo;
- Targa dati applicata al corpo bruciatore;
- Certificato di garanzia;
- Manuale di installazione, d'uso e manutenzione.

ACCESSORI

- Cuffia fonoassorbente;
- Giunti antivibranti;
- Rubinetti gas manuali.