

GAS XP40/MCE - GAS XP60/MCE

Quemadores de gas 2 LLAMAS progresivas (hi-low flame) o MODULANTES (PID fully modulating) con la incorporación del sistema opcional kit modulación y sonda.

Están compuestos por: ventilador de alta presurización y cabeza de combustión con regulación a alto rendimiento y elevada estabilidad de llama.

Dimensiones compactas y disposición racionalizadas de componentes con accesibilidad facilitada para las operaciones de calibración y mantenimiento.

Disponible en las versiones METANO (gas natural) o G.L.P. (que se especificarán en el pedido) sobre demandas versiones específicas para gas del ciudad, gas de carbón o biogas.

Rampa gas completamente montada y probada; completa de válvula de trabajo con regulación, válvula de seguridad, presostato gas de mínima y filtro gas.

Completos platina y junta aislante para el fijado a el generador.



Fig. 1 GAS XP60/MCE

DATOS TÉCNICOS GAS XP40/MCE - GAS XP60/MCE

MODELO		GAS XP40/MCE	GAS XP60/MCE
Potencia térmica mín. 1ºllama / mín. 2ºllama - máx. 2ºllama *	[Mcal/h]	55/130-300	70/200-450
Potencia térmica mín. 1ºllama / mín. 2ºllama - máx. 2ºllama *	[kW]	63.8/151-348	81.4/232-523
Caudal G20 (METANO) mín. 1ºllama / mín. 2ºllama - máx. 2ºllama *	[Nm³/h]	6.4/15.2-35	8.2/23.4-52.6
Caudal G31 (G.P.L.) mín. 1ºllama / mín. 2ºllama - máx. 2ºllama *	[Nm³/h]	2.5/5.8-13.5	3.2/9-20.3
Combustible: GAS NATURAL (segunda familia) - G.P.L. (tercera familia)			
Categoría combustible:		I2R,I2H,I2L,I2E,I2E+,I2Er,I2ELL, I2E(R)B/I3B/P,I3+,I3P,I3B,I3R	
Funcionamiento a service intermitente (mín. 1 parada cada 24 horas) 2 llamas progresivos o modulante			
Condiciones entorno permitido en ejercicio / almacenaje:		-15...+40°C / -20...+70°C, umidità rel. max. 80%	
Máx. temperatura aire comburente	[°C]	60	60
Presión mínima rampa gas D1"-S METANO/G.P.L. **	[mbar]	29.5/28	47/30
Presión mínima rampa gas D1"1/4-S METANO/G.P.L. **	[mbar]	18.5/22	21/23
Presión mínima rampa gas D1"1/2-S METANO/G.P.L. **	[mbar]	14/-	16.1/16
Presión máxima entrada válvulas (Pe. max)	[mbar]	360	360
Potencia eléctrica nominal	[W]	690	935
Motor ventilador	[W]	370	740
Absorción nominal potencias	[A]	2.5	2
Absorción nominal auxiliares	[A]	0.5	0.5
Alimentación eléctrica:		1N~230V - 50Hz	3~400V, 1N~230V - 50Hz
Grado de protección eléctrica:		IP 40	IP 40
Rumorosidad *** mín. - máx.	[dB(A)]	69-73	73-76
Peso quemador ****	[kg]	34	36

* Condiciones de referencia: Temperatura entorno 20°C - Presión barométricos 1013 mbar - Altitud 0 m s.n.m.

** Presión mínima de alimentación del gas a la rampa para conseguir la máxima potencia del quemador considerando la contra presión en cámara de combustión a valor 0 (cero).

*** Presión sonora medida en laboratorio combustión, con quemador en función sobre caldera de prueba a 1m de distancia. (UNI EN ISO 3746).

**** Por quemador con cabeza longa añadir 1 kg al peso.

CAMPO DE TRABAJO

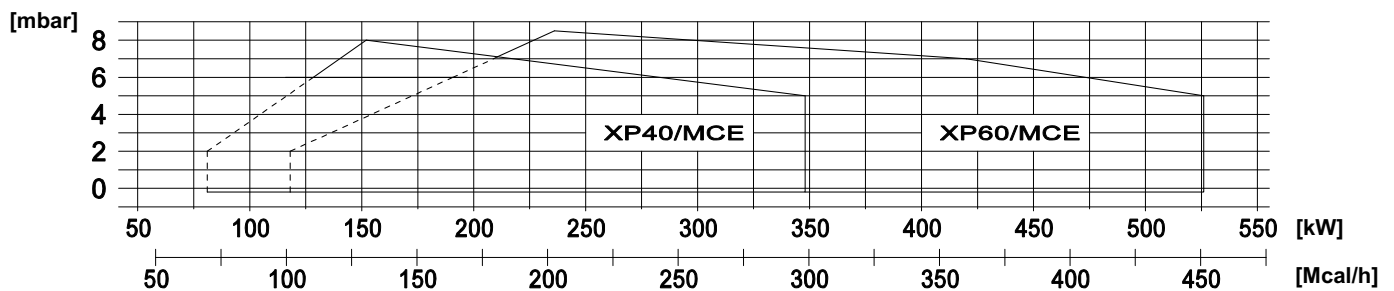


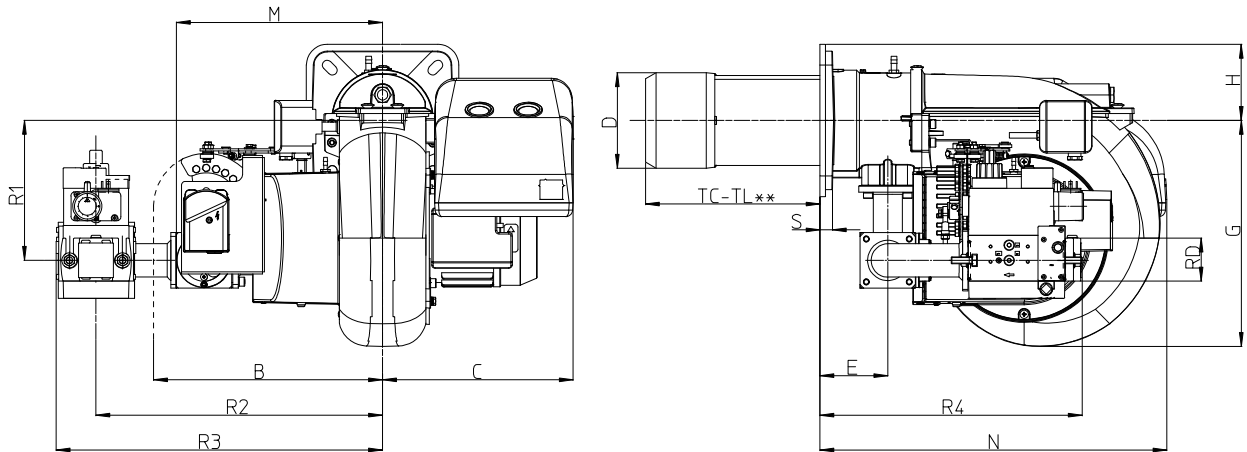
Fig. 2 X = Caudal Y = Presión en la cámara de combustión

Las curvas de funcionamiento se obtienen en calderas de prueba en conformidad con las reglas EN267 y se refieren a la combinación quemador-caldera. Para el correcto funcionamiento del quemador, el tamaño de la cámara de combustión debe cumplir con las regulaciones locales. En caso de inconformidad consulte con el fabricante.

**FBR****MEDIDAS [MM]**

QUEMADORES DE GAS 2 LLAMAS PROGRESIVOS O MODULANTES

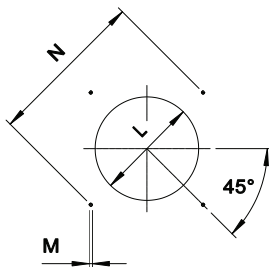
SK073024_A_es

**Fig. 3** Medidas GAS XP40/MCE - GAS XP60/MCE

MODELO	B	C	D	E	G	H	M	N	S	R1	R2	R3	R4	RD
GAS XP40/MCE - D1"-S	331	275	138	98	326	110	298	501	18	202	404	462	346	Rp 1
GAS XP40/MCE - D1"1/4-S	331	275	138	98	326	110	298	501	18	202	404	462	346	Rp 1 1/4
GAS XP40/MCE - D1"1/2-S	331	275	138	98	326	110	298	501	18	202	414	469	458	Rp 1 1/2
GAS XP60/MCE - D1"-S	331	275	150	98	326	110	298	501	18	202	414	472	442	Rp 1
GAS XP60/MCE - D1"1/4-S	331	275	150	98	326	110	298	501	18	202	414	472	442	Rp 1 1/4
GAS XP60/MCE - D1"1/2-S	331	275	150	98	326	110	298	501	18	202	414	469	458	Rp 1 1/2

**TC-TL: consulte el capítulo " longitud del canon "

PLETINA DE FIJACIÓN DEL QUEMADOR



* Diámetro del agujero aconsejado sobre el generador.

Fig. 4 Pletina de fijación del quemador

MODELO		L *	M	N min	N max
GAS XP40/MCE	mm	148	M10	205	226
GAS XP60/MCE	mm	160	M10	205	226

LONGITUD DEL CANON

La longitud de la tobera (tubo de llama) debe seleccionarse según las indicaciones proporcionadas por el fabricante de la caldera y, en cualquier caso, debe ser mayor que el espesor de la puerta de la caldera incluyendo el posible aislamiento.

Para calderas con cámaras de combustión de llama invertida, se deberá aislar el espacio de entrada de la puerta de la caldera y la tobera del quemador con cordón de material refractario. Esta protección no debe impedir la extracción de la tobera.

MODELO		TC	TL **
GAS XP40/MCE	mm	250	335
GAS XP60/MCE	mm	250	335

** Para la realización de otras longitudes de cabezales de quemador, por favor póngase en contacto con nuestro departamento técnico-comercial.

DESCRIPCIÓN SEÑALES QUEMADOR

En la siguiente figura estan indicados todos las señales del quemador:

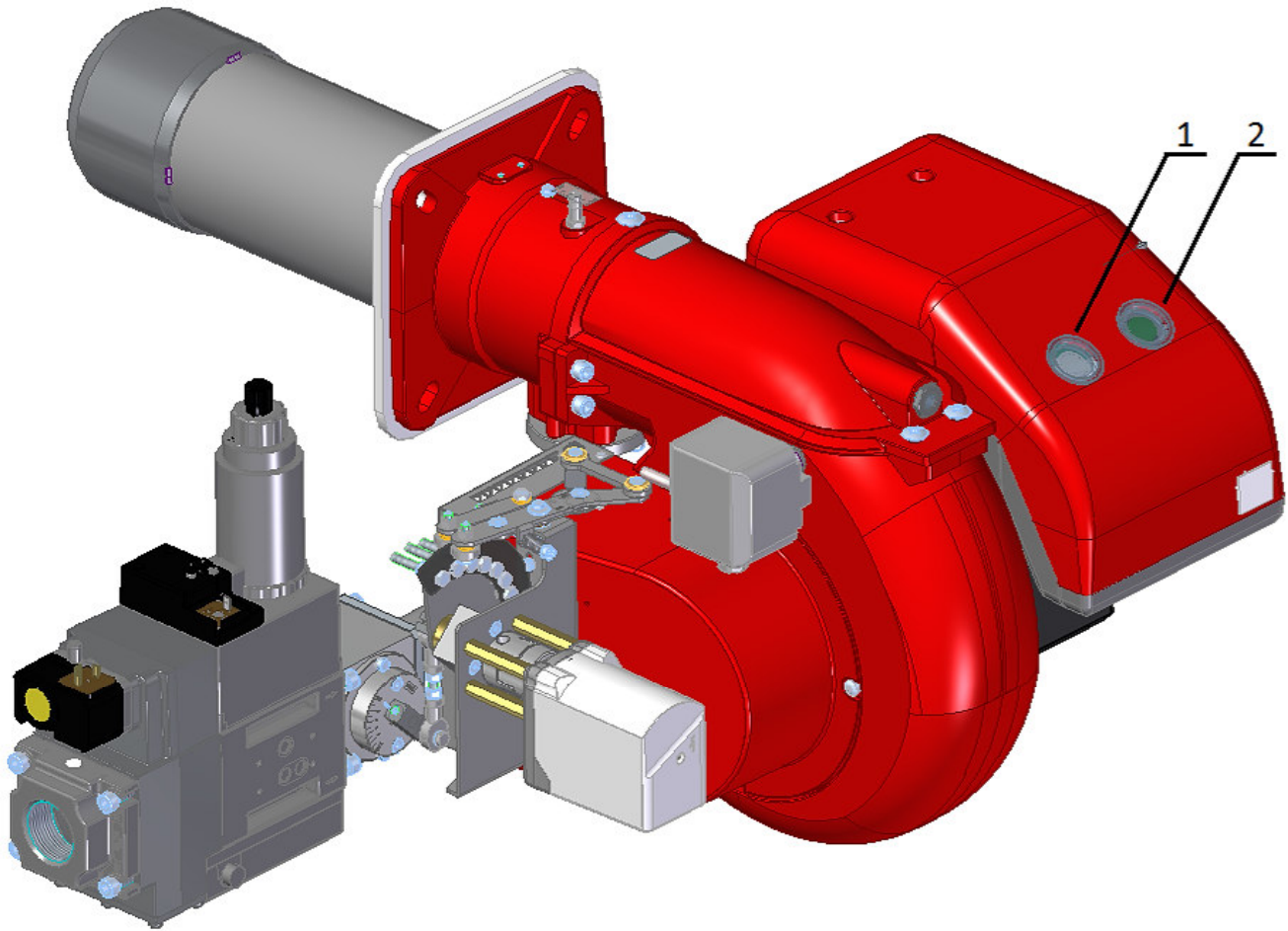


Fig. 5 Señales del quemador

LEYENDA

- 1) Interruptor general ON/OFF
- 2) Pusador de desbloqueo y led de estado

💡 El led de estado (pos.2) es el elemento de vista principal para diagnósticos de visual y de interfaz. Durante el funcionamiento normal, los diferentes estados se indican en forma de códigos de color: por favor consulte las instrucciones del programador del quemador que acompaña a este manual.

💡 Después del cierre eléctrico, la luz de señal roja (pos.2) de avería permanecerá encendida. Presionando el botón de desbloqueo (pos.2) durante al menos 3 segundos, se activarán los diagnósticos de visual; por favor consulte las instrucciones del programador del quemador que acompaña a este manual.

El diagnóstico de la causa de la avería se elimina y se enciende de nuevo el quemador, ajustando el control del quemador. Presione el botón de desbloqueo (pos.2) de cierre eléctrico durante aproximadamente 1 segundo (< 3 segundos).

💡 En el caso de cierre eléctrico, la luz de señal roja (pos.2) se encenderá. Para desbloquea, presione el botón de desbloqueo de cierre eléctrico durante aproximadamente 1 segundo (< 3 segundos) (pos.2).

ESPECIFICACIONES**ESPECIFICACIONES TÉCNICAS**

Quemadores de gas 2 LLAMAS progresivas (hi-low flame) o MODULANTES (PID fully modulading) con la incorporación del sistema opcional kit modulación y sonda.

ESPECIFICACIONES DETALLADAS

Quemador de gas 2 LLAMAS progresivas (hi-low flame) o MODULANTES (PID fully modulading) con la incorporación del sistema opcional kit modulación y sonda; compuesto da:

- Ventilador de alta presurización;
- Cabezal de combustion con regulación de alto rendimiento y elevada estabilidad de llama completo de tobera en acero inox y disco llama en acero;
- Brida y guarnición aislante para la fijación al generador;
- Alimentación eléctrica monofásica GAS XP40/MCE, alimentación eléctrica trifásica GAS XP60/MCE;
- Presostato de seguridad para bloque el quemador en el caso de fallido o anómala funcionamiento de ventilador;
- Completo de ramps gas con válvula de seguridad clase A, válvula de regulación clase A;
- Sonda de ionización para la captación de la llama;
- Grado de protección eléctrica: IP 40;
- Válvula de gas esférica servo controlada; abertura progresiva y pasaje libre con abertura total;
- Servomotor para el accionamiento de la clapeta de aire y de la válvula esférica del gas;
- Cierre total de la clapeta de aire para reducir al mínimo las pérdidas energéticas relacionadas a la refrigeración de la caldera;
- Extracción de la cabeza de combustión sin tener que remover el quemador de la caldera;
- Disposición para la adición de kit especial que permite transformar el funcionamiento del quemador a modulante, es decir, la posibilidad de proporcionar cualquier valor de potencia entre el mínimo y el máximo, dependiendo de la demanda instantánea de la carga.

COMPATIBLE A:

- Normas CE;
- Directiva E.M.C. 2014/30/UE;
- Directiva L.V. 2014/35/UE;
- Directiva M.D. 2014/68/EU;
- Directiva PED 97/23/CE;
- Directiva GAS 2009/142/CE;
- Normas de referencia: EN676 (gas) – EN 746-2 (equipos de proceso termico industrial).

MATERIAL INCLUIDO EN SUMINISTRO

- Guarnición Isomart;
- Brida con escudo aislante;
- Placa de identificación;
- Garantía;
- Manual de instalación, uso y mantenimiento.

ACCESORIOS

- Kit de modulación de potencia para temperatura;
- Kit de modulación de potencia para presión;
- Sonda para temperatura por 0°C a 400°C (PT 100 ohm a 0°C);
- Sonda para temperatura por 0°C a 1200°C (sonda K);
- Sonda para presión: 0-3 bar, 0-6 bar, 0-16 bar, 0-20 bar, 0-30 bar;
- Entrada de aire con reducción de nivel sonoro;
- Juntas antivibración;
- Grifos gas manual.