

## GAS XP40/MCE - GAS XP60/MCE

Brucciatori di gas bistadio progressivi (hi-low flame) o modulanti (PID fully modulating) se equipaggiati con kit di modulazione aggiuntivo e sonda.

Essi sono composti da: ventilatore ad alta prevalenza e testa di combustione con regolazione ad alto rendimento ed elevata stabilità di fiamma.

Dimensioni compatte e disposizione razionalizzata dei componenti con accessibilità facilitata per le operazioni di taratura e manutenzione.

Disponibili nelle versioni METANO (gas naturale) o G.P.L. (da specificare al momento dell'ordine) su richiesta versioni specifiche gas città o biogas.

Rampa gas fornita completamente assemblata e testata; completa di valvola di lavoro con regolazione, valvola di sicurezza, pressostato di minima pressione gas e filtro.

Completi di flangia e guarnizione isolante per il fissaggio al generatore.



Fig. 1 GAS XP60/MCE

**DATI TECNICI GAS XP40/MCE - GAS XP60/MCE**

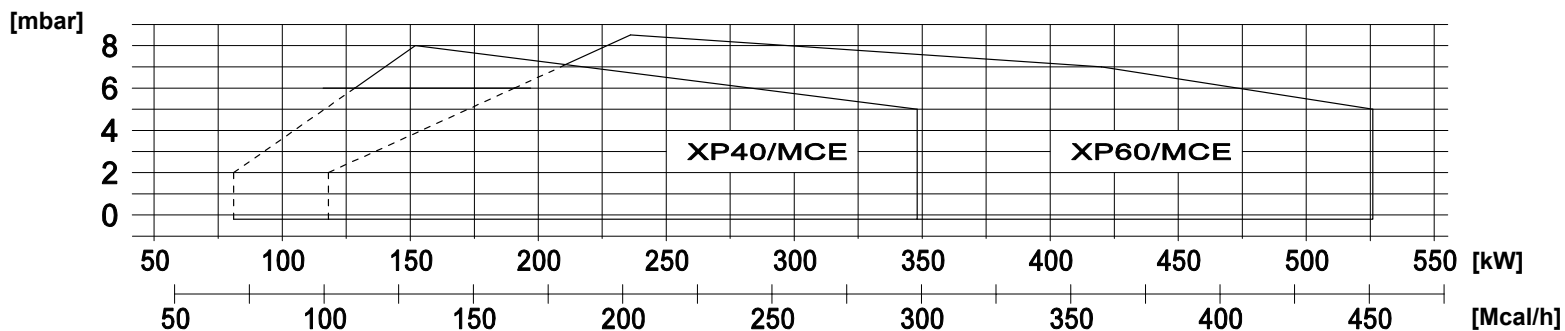
MODELLO		GAS XP40/MCE	GAS XP60/MCE
Potenza termica min. 1°st. / min. 2°st. - max. 2°st. *	[Mcal/h]	55/130-300	70/200-450
Potenza termica min. 1°st. / min. 2°st. - max. 2°st. *	[kW]	63.8/151-348	81.4/232-523
Portata G20 (METANO) min. 1°st. / min. 2°st. - max. 2°st. *	[Nm³/h]	6.4/15.2-35	8.2/23.4-52.6
Portata G31 (G.P.L.) min. 1°st. / min. 2°st. - max. 2°st. *	[Nm³/h]	2.5/5.8-13.5	3.2/9-20.3
<b>Combustibile: GAS NATURALE (seconda famiglia) - G.P.L. (terza famiglia)</b>			
Categoria combustibile:		I2R,I2H,I2L,I2E,I2E+,I2Er,I2ELL,I2E(R)B/I3B/P,I3+,I3P,I3B,I3R	
<b>Funzionamento a servizio intermittente (min. 1 arresto ogni 24 ore) bistadio progressivo o modulante</b>			
Condizioni ambiente consentite in esercizio / stoccaggio:		-15...+40°C / -20...+70°C, umidità rel. max. 80%	
Max. temperatura aria comburente	[°C]	60	60
Pressione minima rampa gas D1"-S METANO/G.P.L. **	[mbar]	29.5/28	47/30
Pressione minima rampa gas D1"1/4-S METANO/G.P.L. **	[mbar]	18.5/22	21/23
Pressione minima rampa gas D1"1/2-S METANO/G.P.L. **	[mbar]	14/-	16.1/16
Pressione massima ingresso valvole (Pe. max)	[mbar]	360	360
Potenza elettrica nominale	[W]	690	935
Motore ventilatore	[W]	370	740
Assorbimento nominale potenze	[A]	2.5	2
Assorbimento nominale ausiliari	[A]	0.5	0.5
Alimentazione elettrica:		1N~230V - 50Hz	3~400V, 1N~230V - 50Hz
Grado di protezione elettrica:		IP 40	IP 40
Rumorosità *** min. - max.	[dB(A)]	69-73	73-76
Peso bruciatore ****	[kg]	34	36

\* Condizioni di riferimento: Temperatura ambiente 20°C - Pressione barometrica 1013 mbar - Altitudine 0 m s.l.m.

\*\* Pressione minima di alimentazione del gas alla rampa per ottenere la massima potenza del bruciatore considerando la contropressione in camera di combustione a valore 0 (zero).

\*\*\* Pressione sonora misurata in laboratorio combustione, con bruciatore funzionante su caldaia di prova a 1m di distanza (UNI EN ISO 3746).

\*\*\*\* Per bruciatore a testa lunga aggiungere al peso 1 kg.

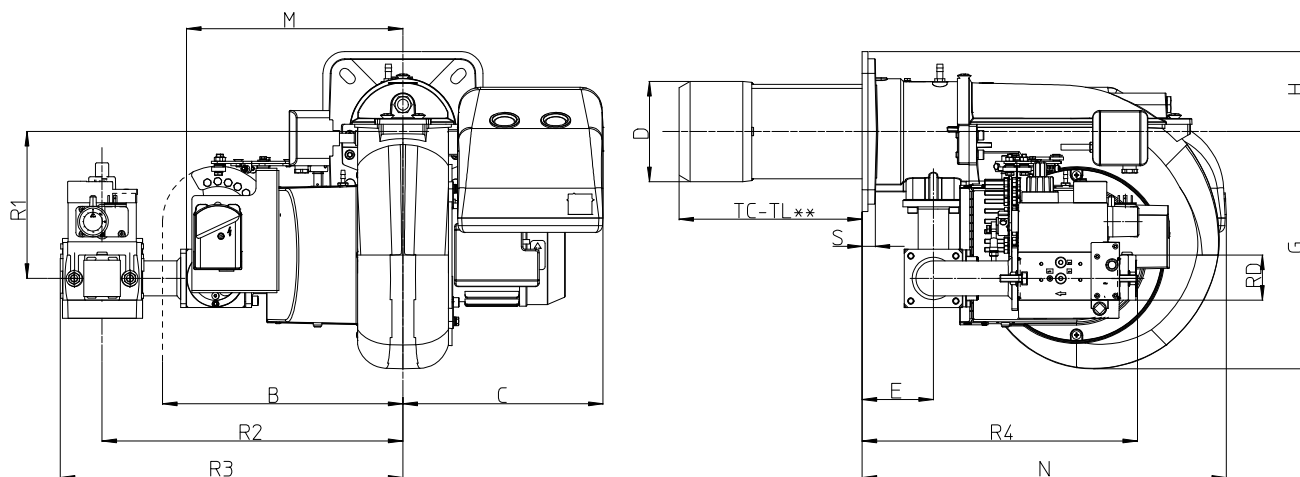
**CAMPO DI LAVORO**


**Fig. 2** X = Potenza termica Y = Pressione in camera di combustione

I campi di lavoro sono ottenuti su caldaie di prova conformi alla norma EN267 e sono indicativi per gli accoppiamenti bruciatore-caldaia. Per il corretto funzionamento del bruciatore, le dimensioni della camera di combustione devono essere conformi alla normativa vigente. In caso di non conformità consultare i costruttori.

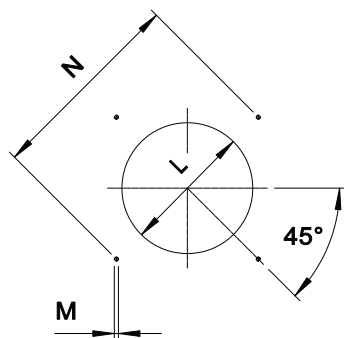
**FBR****DIMENSIONI [MM]****BRUCIATORI DI GAS BISTADIO PROGRESSIVI O  
MODULANTI**

SK073024\_A\_it

**Fig. 3** Dimensioni ingombro GAS XP40/MCE - GAS XP60/MCE

MODELLO	B	C	D	E	G	H	M	N	S	R1	R2	R3	R4	RD
GAS XP40/MCE - D1"-S	331	275	138	98	326	110	298	501	18	202	404	462	346	Rp 1
GAS XP40/MCE - D1"1/4-S	331	275	138	98	326	110	298	501	18	202	404	462	346	Rp 1 1/4
GAS XP40/MCE - D1"1/2-S	331	275	138	98	326	110	298	501	18	202	414	469	458	Rp 1 1/2
GAS XP60/MCE - D1"-S	331	275	150	98	326	110	298	501	18	202	414	472	442	Rp 1
GAS XP60/MCE - D1"1/4-S	331	275	150	98	326	110	298	501	18	202	414	472	442	Rp 1 1/4
GAS XP60/MCE - D1"1/2-S	331	275	150	98	326	110	298	501	18	202	414	469	458	Rp 1 1/2

\*\*TC-TL: vedi capitolo "lunghezza bocchaglio"

**FLANGIA FISSAGGIO BRUCIATORE**

\* Diametro del foro consigliato sul generatore.

**Fig. 4** Flangia fissaggio bruciatore

MODELLO		L *	M	N min	N max
GAS XP40/MCE	mm	148	M10	205	226
GAS XP60/MCE	mm	160	M10	205	226

**LUNGHEZZA DEL BOCCAGLIO**

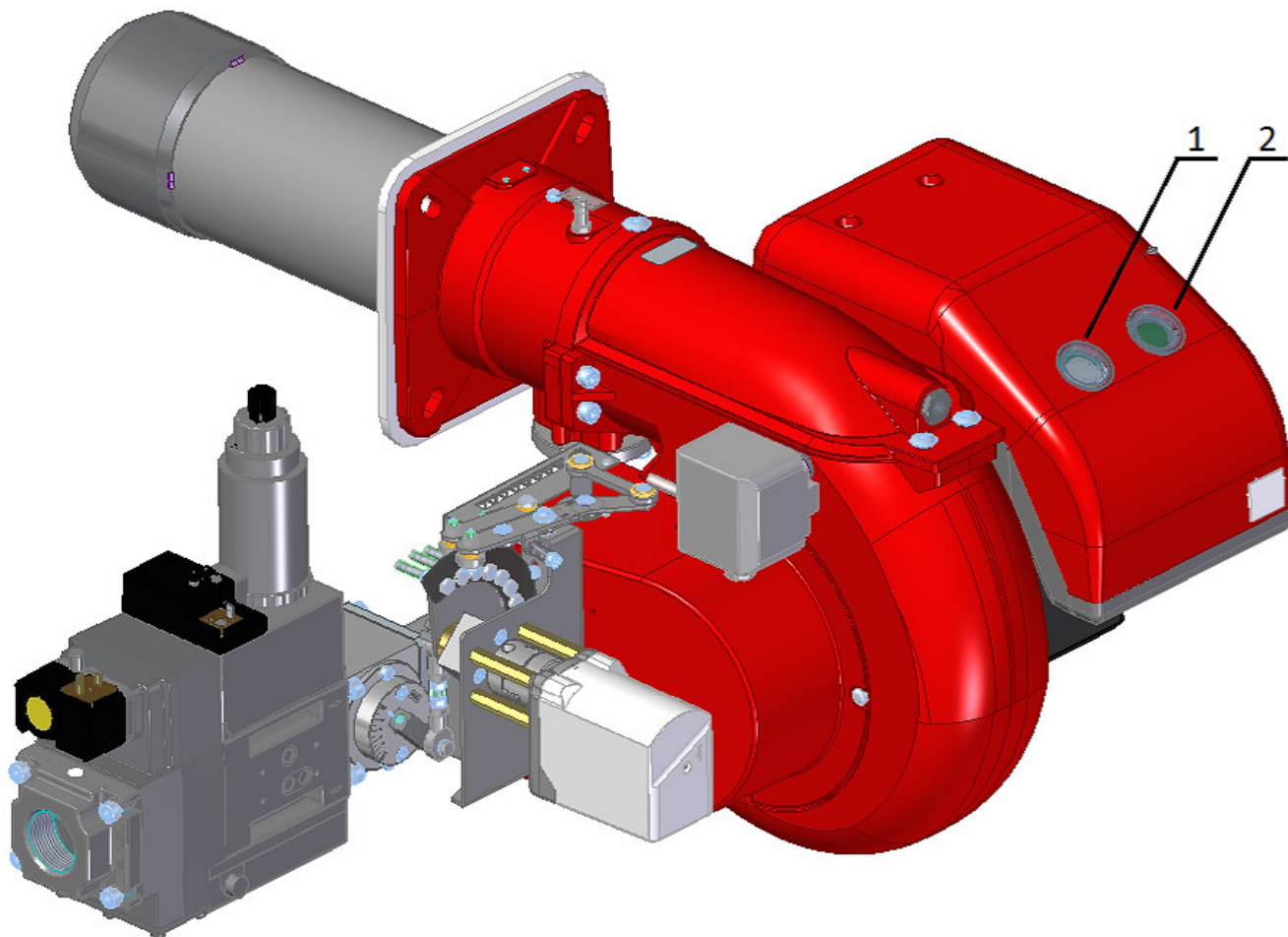
La lunghezza del bocchaglio deve essere selezionata sulla base delle indicazioni fornite dal Costruttore della caldaia e, in ogni caso, deve essere maggiore dello spessore della porta della caldaia comprensiva dell'eventuale isolante. Per caldaie con camere di combustione a fiamma inversa o passaggi frontali, occorre isolare l'intercapedine tra bocchaglio e frontone con materiale refrattario. Questa protezione non deve ostacolare l'estrazione del bocchaglio.

MODELLO		TC	TL **
GAS XP40/MCE	mm	250	335
GAS XP60/MCE	mm	250	335

\*\* Per la realizzazione di lunghezze bocchaglio diverse, si prega di contattare i nostri Uffici Tecnico-Commerciali.

## DESCRIZIONE SEGNALAZIONI BRUCIATORE

Nella figura seguente sono indicate tutte le segnalazioni presenti sul bruciatore:



**Fig. 5** Segnalazioni bruciatore

### LEGENDA

- 1) Pulsante ON/OFF
- 2) Pulsante di sblocco e led di stato

💡 Il led di stato del pulsante di sblocco (pos.2) è l'elemento di visualizzazione principale per la diagnostica visiva e di interfaccia.

Durante il normale funzionamento del bruciatore, i diversi stati dello stesso vengono indicati in forma di codici cromatici; si rinvia a quanto esposto nell'opuscolo dell'apparecchiatura che accompagna il presente manuale.

💡 Dopo ogni blocco non modificabile la spia rossa presente nel pulsante di sblocco (pos.2) si accende. Premendo il pulsante di sblocco (pos.2) per più di 3 sec., si attiva la diagnostica visiva dei guasti; si rinvia a quanto esposto nell'opuscolo dell'apparecchiatura che accompagna il presente manuale.

Per chiudere la diagnostica dei guasti e riavviare il bruciatore, occorre eseguire lo sblocco premendo per circa 1 sec. (<3 sec) il pulsante di sblocco (pos.2).

💡 Dopo ogni blocco non modificabile la spia rossa presente nel pulsante di sblocco (pos.2) si accende. Per eseguire lo sblocco dell'apparecchiatura premere per circa 1 sec. (<3 sec) il pulsante di sblocco (pos.2).

**DESCRIZIONE PER CAPITOLATO****CAPITOLATO SINTETICO**

Bruciatori di gas bistadio progressivi (hi-low flame) o modulanti (PID fully modulating) se equipaggiati con kit di modulazione aggiuntivo e sonda.

**CAPITOLATO DETTAGLIATO**

Bruciatore di gas bistadio progressivi (hi-low flame) o modulanti (PID fully modulating) se equipaggiati con kit di modulazione aggiuntivo e sonda; composto da:

- Ventilatore ad alta prevalenza;
- Testa di combustione con regolazione ad alto rendimento ed elevata stabilità di fiamma completa di boccaglio in acciaio inox e disco fiamma in acciaio;
- Flangia e guarnizione isolante per il fissaggio al generatore;
- Alimentazione elettrica monofase GAS XP40/MCE, alimentazione elettrica trifase GAS XP60/MCE;
- Pressostato di sicurezza lato aria per mandare in blocco il bruciatore in caso di mancato o anomalo funzionamento del ventilatore;
- Completo di rampa gas con valvola di sicurezza classe A, valvola di regolazione classe A;
- Sonda di ionizzazione per il controllo della presenza di fiamma;
- Grado di protezione elettrica IP 40;
- Valvola gas sferica servocomandata; apertura progressiva ed a passaggio libero con apertura totale;
- Servomotore per l'azionamento della serranda dell'aria e della valvola sferica del gas;
- Serranda mobile con chiusura totale in sosta per ridurre al minimo le perdite energetiche connesse al raffreddamento della caldaia;
- Estrazione della testa di combustione facilitata senza dover smontare il bruciatore dalla caldaia;
- Predisposizione per l'aggiunta di apposito kit che permetta di trasformare il funzionamento in modulante, cioè la possibilità erogare qualsiasi valore di potenza tra il minimo ed il massimo, in funzione della richiesta istantanea del carico.

**CONFORME A:**

- Norme CE;
- Direttiva E.M.C. 2014/30/UE;
- Direttiva L.V. 2014/35/UE;
- Direttiva M.D. 2014/68/EU;
- Direttiva PED 97/23/CE;
- Direttiva GAS 2009/142/CE;
- Norme di riferimento: EN676 (gas) – EN 746-2 (apparecchiatura di processo termico industriale).

**MATERIALE INCLUSO NELLA FORNITURA**

- Guarnizione Isomart;
- Flangia con schermo;
- Targa dati applicata al corpo bruciatore;
- Certificato di garanzia;
- Manuale di installazione, d'uso e manutenzione.

**ACCESSORI**

- Kit modulatori di potenza per temperature;
- Kit modulatori di potenza per pressioni;
- Sonda per temperature da 0°C a 400°C (PT 100 a 0° C);
- Sonda per temperature da 0°C a 1200°C (sonda K);
- Sonda per pressioni 0-3 bar, 0-6 bar, 0-16 bar, 0-20 bar, 0-30 bar;
- Cuffia fonoassorbente;
- Giunti antivibranti;
- Rubinetti gas manuali.