

GAS X3CE-LX - GAS X4CE-LX

Bruciatori di gas monostadio con: scocca in alluminio pressofuso, ventilatore ad alta prevalenza, testa di combustione con regolazione ad alto rendimento ed elevata stabilità di fiamma e cofano di protezione con lastra fonoassorbente. Dimensioni compatte e disposizione razionalizzata dei componenti con accessibilità facilitata per le operazioni di taratura e manutenzione.

Rampa gas completa di valvola monoblocco classe A (1° stadio apertura lenta + sicurezza), pressostato gas e filtro stabilizzatore.

Completati di connettore spina / presa 7 poli, flangia e guarnizione isolante per il fissaggio al generatore.



Fig. 1 GAS X3CE-LX



Fig. 2 GAS X4CE-LX

DATI TECNICI E CAMPO DI LAVORO

MODELLO		GAS X3CE-LX	GAS X4CE-LX
Potenza termica min. - max. *	[Mcal/h]	60-150	90-211
Potenza termica min. - max. *	[kW]	69.8-174	104-245
Portata G20 (METANO) min. - max. *	[Nm ³ /h]	7-17.5	10.5-24.6
Combustibile: GAS NATURALE (seconda famiglia)			
Categoria combustibile: I2R,I2H,I2L,I2E,I2E+,I2Er,I2ELL,I2E(R)B			
NO _x **	[mg/kWh]	< 80: classe 3 (EN 676)	
Funzionamento a servizio intermittente (min. 1 arresto ogni 24 ore) monostadio			
Condizioni ambiente consentite in esercizio / stoccaggio:		-15...+40°C / -20...+70°C, umidità rel. max. 80%	
Max. temperatura aria comburente	[°C]	60	60
Pressione min. rampa gas D1"-S METANO ***	[mbar]	15.5	26
Pressione min. rampa gas D1"1/4-S METANO ***	[mbar]	13.5	19.5
Pressione min. rampa gas D1"1/2-S METANO ***	[mbar]	13	16.5
Pressione max. ingresso valvole (Pe. max)	[mbar]	360	360
Potenza elettrica nominale	[W]	260	260
Motore ventilatore	[W]	200	200
Assorbimento nominale	[A]	1.1	1.1
Alimentazione elettrica:		1/N~230V-50Hz	
Grado di protezione elettrica:		IP 40	
Rumorosità **** min. - max.	[dB(A)]	66-68	66-68
Peso bruciatore	[kg]	13	15

* Condizioni di riferimento: Temperatura ambiente 20°C - Pressione barometrica 1013 mbar - Altitudine 0 m s.l.m.

** Per ottenere le emissioni di NO_x così ridotte come dichiarato occorrerà accoppiare il bruciatore su caldaie atte a questo scopo: caldaie a tre giri di fumo, a condensazione e a qualsiasi generatore a scarico diretto con carico termico non più elevato di 1,1 MW/m³.

*** Pressione minima di alimentazione del gas alla rampa per ottenere la massima potenza del bruciatore considerando la contropressione in camera di combustione a valore 0 (zero).

**** Pressione sonora misurata in laboratorio combustione, con bruciatore funzionante su caldaia di prova a 1m di distanza (UNI EN ISO 3746).

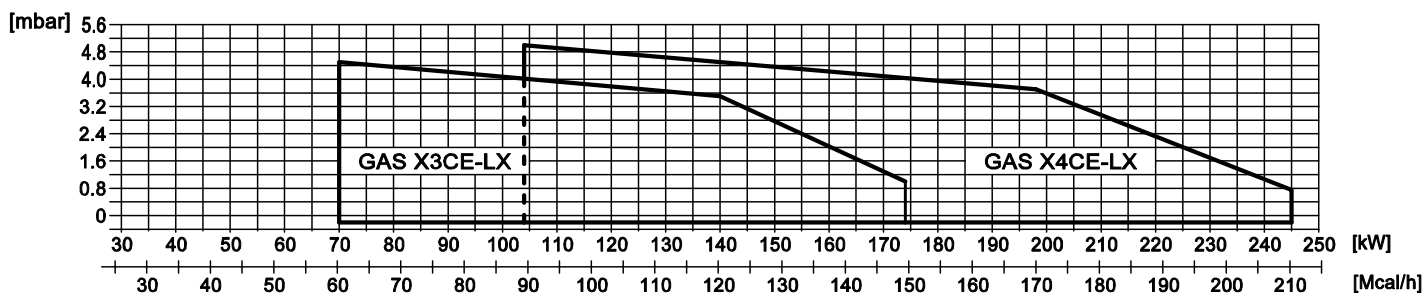


Fig. 3 X = Potenza termica Y = Pressione in camera di combustione

I campi di lavoro sono ottenuti su caldaie di prova conformi alla norma EN267 e sono indicativi per gli accoppiamenti bruciatore-caldaia. Per il corretto funzionamento del bruciatore, le dimensioni della camera di combustione devono essere conformi alla normativa vigente. In caso di non conformità consultare i costruttori.



FBR

DIMENSIONI [MM]

BRUCIATORI DI GAS LOW NOX MONOSTADIO



SK071070_A_it

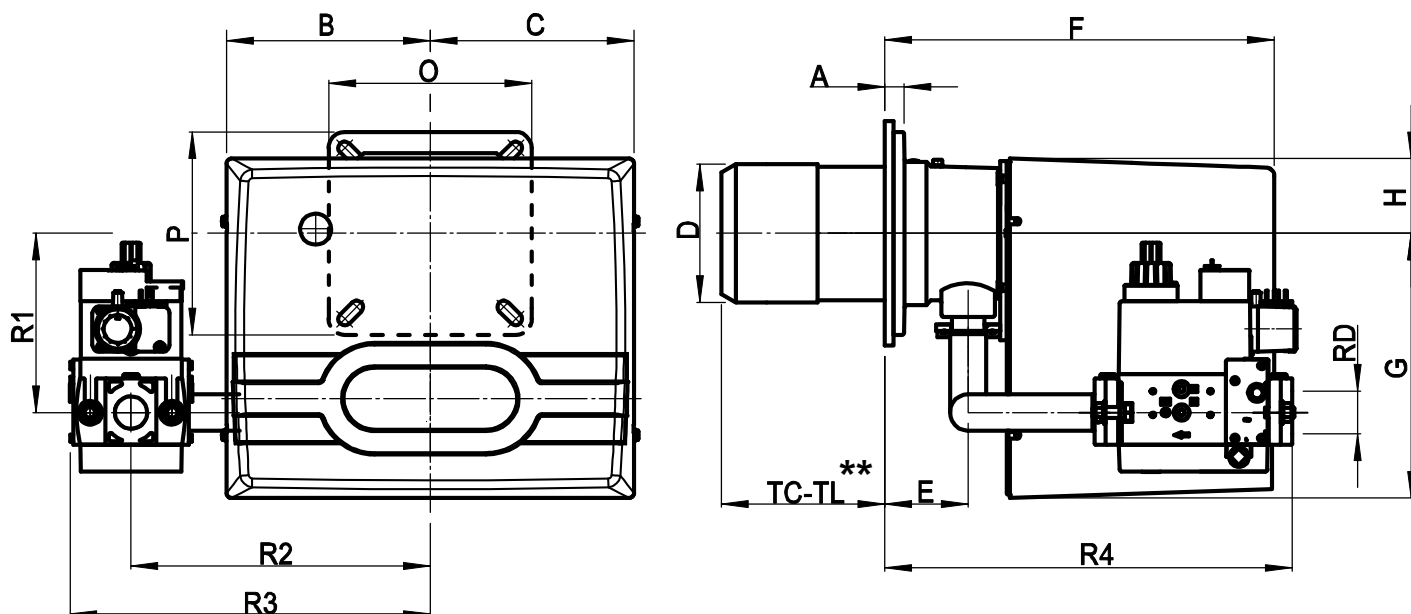
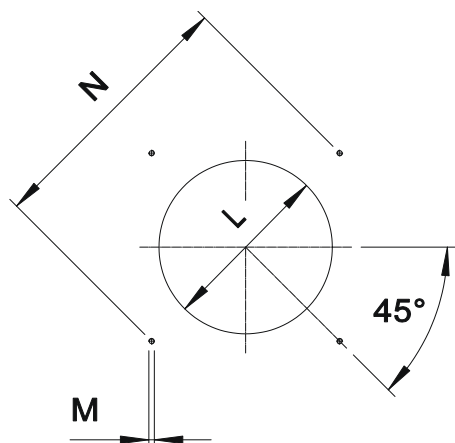


Fig. 4 Dimensioni ingombro GAS X3CE-LX - GAS X4CE-LX

MODELLO	A	B	C	D	E	F	G	H	O	P	R1	R2	R3	R4	RD	Peso rampa gas
GAS X3CE-LX - D1"-S	20	185	195	107	54	340	248	70	200	160	152	280	337	300	1"	6 kg
GAS X3CE-LX - D1"1/4-S	20	185	195	107	54	340	248	70	200	160	152	280	337	300	1"1/4	6 kg
GAS X3CE-LX - D1"1/2-S	20	185	195	107	54	340	248	70	200	160	152	280	330	443	1"1/2	8 kg
GAS X4CE-LX - D1"-S	20	185	195	129	78	368	248	70	200	200	158	280	337	319	1"	6 kg
GAS X4CE-LX - D1"1/4-S	20	185	195	129	78	368	248	70	200	200	158	280	337	319	1"1/4	6 kg
GAS X4CE-LX - D1"1/2-S	20	185	195	129	78	368	248	70	200	200	158	280	330	467	1"1/2	8 kg

** TC-TL: vedi capitolo "lunghezza boccaglio"

FLANGIA FISSAGGIO BRUCIATORE


* Diametro del foro consigliato sul generatore.

Fig. 5 Flangia fissaggio bruciatore

MODELLO		L min	L *	L max	M	N min	N *	N max
GAS X3CE-LX	mm	120	130	140	M8	150	170	170
GAS X4CE-LX	mm	135	140	160	M10	170	205	226

LUNGHEZZA DEL BOCCAGLIO

La lunghezza del bocaglio deve essere selezionata sulla base delle indicazioni fornite dal Costruttore della caldaia e, in ogni caso, deve essere maggiore dello spessore della porta della caldaia comprensiva dell'eventuale isolante. Per caldaie con camere di combustione a fiamma inversa o passaggi frontali, occorre isolare l'intercapedine tra bocaglio e frontone con materiale refrattario. Questa protezione non deve ostacolare l'estrazione del bocaglio.

MODELLO		TC	TL **
GAS X3CE-LX	mm	130	250
GAS X4CE-LX	mm	160	280

** Per la realizzazione di lunghezze bocaglio diverse, si prega di contattare i nostri Uffici Tecnico-Commerciali.

DESCRIZIONE PER CAPITOLATO

CAPITOLATO SINTETICO

Bruciatori di gas monostadio a basse emissioni inquinanti certificati CE 676 classe 3 (NO_x < 80 mg/kWh).

CAPITOLATO DETTAGLIATO

Bruciatori di gas monostadio a basse emissioni inquinanti certificati CE 676 classe 3 (NO_x < 80 mg/kWh); composto da:

- Scocca in alluminio pressofuso;
- Ventilatore ad alta prevalenza;
- Testa di combustione con regolazione ad alto rendimento ed elevata stabilità di fiamma completa di boccaglio in acciaio e disco fiamma in acciaio;
- Cofano di protezione con lastra fonoassorbente;
- Flangia e guarnizione isolante per il fissaggio al generatore;
- Alimentazione elettrica monofase;
- Pressostato di sicurezza lato aria per mandare in blocco il bruciatore in caso di mancato o anomalo funzionamento del ventilatore;
- Completo di rampa gas con valvola monoblocco classe A (1° stadio apertura lenta + sicurezza), pressostato gas e filtro stabilizzatore;
- Sonda di ionizzazione per il controllo della presenza di fiamma;
- Grado di protezione elettrica IP 40.

CONFORME A:

- Norme CE;
- Direttiva E.M.C. 2014/30/UE;
- Direttiva L.V. 2014/35/UE;
- Direttiva M.D. 2014/68/EU;
- Direttiva PED 97/23/CE;
- Direttiva GAS 2009/142/CE;
- Norme di riferimento: EN676 (gas) – EN 746-2 (apparecchiatura di processo termico industriale).

MATERIALE INCLUSO NELLA FORNITURA

- Guarnizione Isomart;
- Flangia con schermo;
- Targa dati applicata al corpo bruciatore;
- Certificato di garanzia;
- Manuale di installazione, d'uso e manutenzione.

ACCESSORI

- Giunti antivibranti;
- Rubinetti gas manuali.