

GAS X2/MCE - GAS X3/MCE - GAS X4/MCE

Quemadores de gas 2 LLAMAS progresivas (hi-low flame) o MODULANTES (PID fully modulading) con la incorporación del sistema opcional kit modulación y sonda.

Están compuestos por: ventilador de alta presurización, cabeza de combustión con regulación a alto rendimiento y elevada estabilidad de llama y tapa de protección con placa fonoabsorbente.

Dimensiones compactas y disposición racionalizadas de componentes con accesibilidad facilitada para las operaciones de calibración y manutención.

Disponible en las versiones METANO (gas natural) o G.L.P. (que se especificarán en el pedido) sobre demandas versiones específicas para gas del ciudad, gas de carbón o biogas.

Rampa gas completamente montada y probada; completa de válvula monobloc clase A (1ª llama apertura lenta + seguridad), presostato gas de mínima y filtro gas.

Completos platina y junta aislante para el fijado a el generador.

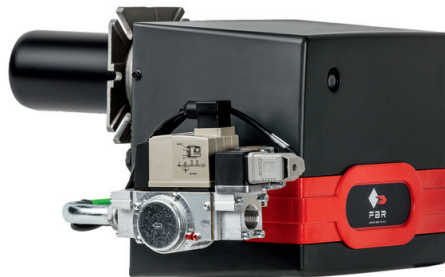


Fig. 1 GAS X2/MCE

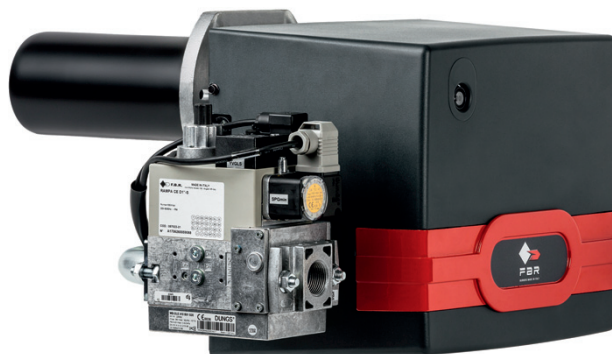


Fig. 2 GAS X3/MCE



Fig. 3 GAS X4/MCE

DATOS TÉCNICOS GAS X2/MCE - GAS X3/MCE - GAS X4/MCE

MODELO		GAS X2/MCE	GAS X3/MCE	GAS X4/MCE
Potencia térmica mín. 1ºllama / mín. 2ºllama - máx. 2ºllama *	[Mcal/h]	15/35-80	30/60-150	40/100-200
Potencia térmica mín. 1ºllama / mín. 2ºllama - máx. 2ºllama *	[kW]	17/41-93	35/70-174	46/116-232
Caudal G20 (METANO) mín. 1ºllama / mín. 2ºllama - máx. 2ºllama *	[Nm³/h]	1.7/4.1-9.4	3.5/7-17.4	4.6/11.6-23.2
Caudal G31 (G.P.L.) mín. 1ºllama / mín. 2ºllama - máx. 2ºllama *	[Nm³/h]	0.7/1.6-3.6	1.3/2.7-6.5	1.8/4.5-9
Combustible: GAS NATURAL (segunda familia) - G.P.L. (tercera familia)				
Categoría combustible:	I2R,I2H,I2L,I2E,I2E+,I2Er,I2ELL,I2E(R)B/I3B/P,I3+,I3P,I3B,I3R			
Funcionamiento a service intermitente (mín. 1 parada cada 24 horas) 2 llamas progresivos o modulante				
Condiciones entorno permitido en ejercicio / almacenaje:	-15...+40°C / -20...+70°C, umidità rel. max. 80%			
Máx. temperatura aire comburente	[°C]	60	60	60
Presión mínima rampa gas D3/4"-S METANO/G.P.L. **	[mbar]	18/24	-/-	-/-
Presión mínima rampa gas D1"-S METANO/G.P.L. **	[mbar]	-/-	14/31	14/21
Presión mínima rampa gas D1"1/4-S METANO/G.P.L. **	[mbar]	-/-	11/29.5	11/19
Presión mínima rampa gas D1"1/2-S METANO/G.P.L. **	[mbar]	-/-	10/28	8/17
Presión máxima entrada válvulas (Pe. max)	[mbar]	360	360	360
Potencia eléctrica nominal	[W]	130	200	226
Motor ventilador	[W]	75	110	200
Absorción nominal	[A]	0.6	0.9	1.1
Alimentación eléctrica:	1N~230V - 50Hz			
Grado de protección eléctrica:		IP 40	IP 40	IP 40
Rumorosidad *** mín. - máx.	[dBA]	61-62	66-71	66-71
Peso quemador	[kg]	13	18	20

* Condiciones de referencia: Temperatura entorno 20°C - Presión barométricos 1013 mbar - Altitud 0 m s.n.m.

** Presión mínima de alimentación del gas a la rampa para conseguir la máxima potencia del quemador considerando la contra presión en cámara de combustión a valor 0 (cero).

*** Presión sonora medida en laboratorio combustión, con quemador en función sobre caldera de prueba a 1m de distancia. (UNI EN ISO 3746 - Método de control Clase 3: se puede suponer que la tolerancia de la presión sonora medida es ± 1 [dB(A)]).

CAMPO DE TRABAJO

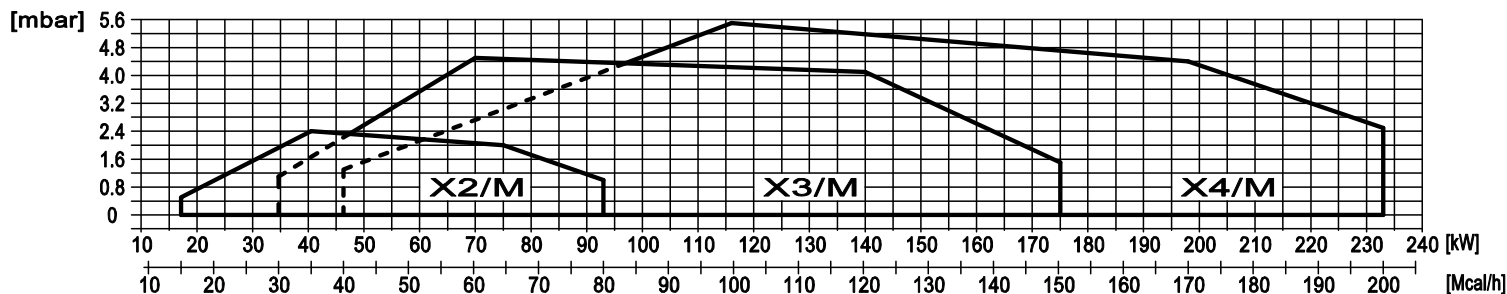


Fig. 4 X = Caudal Y = Presión en la cámara de combustión

Las curvas de funcionamiento se obtienen en calderas de prueba en conformidad con las reglas EN267 y se refieren a la combinación quemador-caldera. Para el correcto funcionamiento del quemador, el tamaño de la cámara de combustión debe cumplir con las regulaciones locales. En caso de inconformidad consulte con el fabricante.

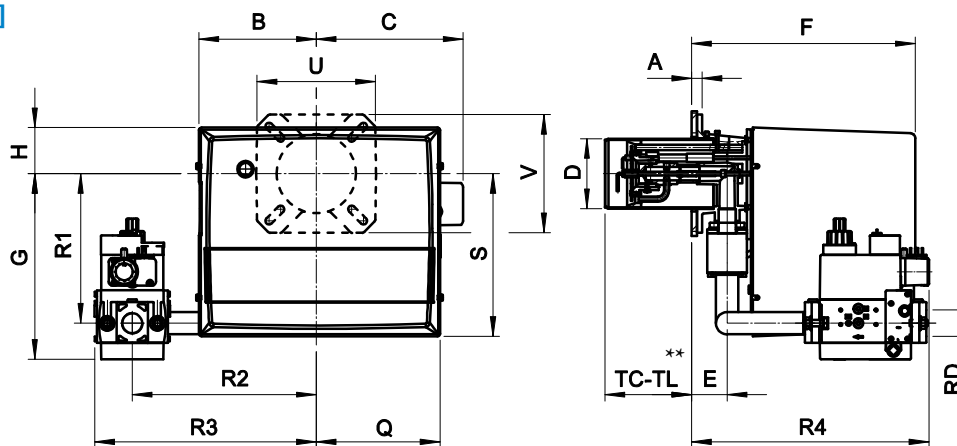


Fig. 5 Medidas GAS X2/MCE - GAS X3/MCE - GAS X4/MCE

MODELO	A	B	C	D	E	F	G	H	Q	S	U	V	R1	R2	R3	R4	RD	Peso rampa gas
GAS X2/MCE - D3/4"-S	15	162	200	90	43	305	215	65	170	211	150	150	178	220	262	346	Rp 3/4	2 kg
GAS X3/MCE - D1"-S	20	185	224	107	56	344	268	70	193	248	202	162	212	280	338	300	Rp 1	5,6 kg
GAS X3/MCE - D1"1/4-S	20	185	224	107	56	344	268	70	193	248	202	162	212	280	338	300	Rp 1 1/4	5,6 kg
GAS X3/MCE - D1"1/2-S	20	185	224	107	56	344	292	70	193	248	202	162	212	280	338	443	Rp 1 1/2	8 kg
GAS X4/MCE - D1"-S	20	185	224	125	80	371	274	70	193	248	206	200	218	280	338	323	Rp 1	5,6 kg
GAS X4/MCE - D1"1/4-S	20	185	224	125	80	371	274	70	193	248	206	200	218	280	338	323	Rp 1 1/4	5,6 kg
GAS X4/MCE - D1"1/2-S	20	185	224	125	80	371	298	70	193	248	206	200	218	280	338	467	Rp 1 1/2	8 kg

**TC-TL: consulte el capítulo " longitud del canon "

PLETINA DE FIJACIÓN DEL QUEMADOR

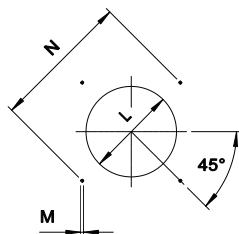


Fig. 6 Pletina de fijación del quemador

* Diámetro del agujero aconsejado sobre el generador.

MODELO		L min	L *	L max	M	N min	N *	N max
GAS X2/MCE	mm	100	110	130	M8	130	150	170
GAS X3/MCE	mm	120	130	140	M8	150	170	170
GAS X4/MCE	mm	130	140	160	M10	170	205	226

LONGITUD DEL CANON

La longitud de la tobera (tubo de llama) debe seleccionarse según las indicaciones proporcionadas por el fabricante de la caldera y, en cualquier caso, debe ser mayor que el espesor de la puerta de la caldera incluyendo el posible aislamiento.

Para calderas con cámaras de combustión de llama invertida, se deberá aislar el espacio de entrada de la puerta de la caldera y la tobera del quemador con cordón de material refractario. Esta protección no debe impedir la extracción de la tobera.

MODELO		TC	TL **
GAS X2/MCE	mm	90	150
GAS X3/MCE	mm	130	250
GAS X4/MCE	mm	160	280

** Para la realización de otras longitudes de cabezales de quemador, por favor póngase en contacto con nuestro departamento técnico-comercial.

ESPECIFICACIONES**ESPECIFICACIONES TÉCNICAS**

Quemadores de gas 2 LLAMAS progresivas (hi-low flame) o MODULANTES (PID fully modulading) con la incorporación del sistema opcional kit modulación y sonda.

ESPECIFICACIONES DETALLADAS

Quemador de gas 2 LLAMAS progresivas (hi-low flame) o MODULANTES (PID fully modulading) con la incorporación del sistema opcional kit modulación y sonda; compuesto da:

- Ventilador de alta presurización;
- Cabezal de combustión con regulación de alto rendimiento y elevada estabilidad de llama completo de tobera en acero inox y disco llama en acero;
- Tapa de protección con placa fonoabsorbente;
- Brida y guarnición aislante para la fijación al generador;
- Alimentación eléctrica monofásica;
- Presostato de seguridad para bloque el quemador en el caso de fallido o anómala funcionamiento de ventilador;
- Rampa gas completamente montada y probada; completa de válvula monobloc clase A (1º llama apertura lenta + seguridad), presostato gas de mínima y filtro gas;
- Sonda de ionización para la captación de la llama;
- Grado de protección eléctrica: IP 40;
- Válvula de gas esférica servo controlada; abertura progresiva y pasaje libre con abertura total;
- Servomotor para el accionamiento de la clapeta de aire y de la válvula esférica del gas;
- Disposición para la adición de kit especial que permite transformar el funcionamiento del quemador a modulante, es decir, la posibilidad de proporcionar cualquier valor de potencia entre el mínimo y el máximo, dependiendo de la demanda instantánea de la carga.

COMPATIBLE A:

- Normas CE;
- Directiva E.M.C. 2014/30/UE;
- Directiva L.V. 2014/35/UE;
- Directiva M.D. 2014/68/EU;
- Directiva PED 97/23/CE;
- Directiva GAS 2009/142/CE;
- Normas de referencia: EN676 (gas) – EN 746-2 (equipos de proceso termico industrial).

MATERIAL INCLUIDO EN SUMINISTRO

- Guarnición Isomart;
- Brida con escudo aislante;
- Placa de identificación;
- Garantía;
- Manual de instalación, uso y mantenimiento.

ACCESORIOS

- Kit de modulación de potencia para temperatura;
- Kit de modulación de potencia para presión;
- Sonda para temperatura por 0°C a 400°C (PT 100 ohm a 0°C);
- Sonda para temperatura por 0°C a 1200°C (sonda K);
- Sonda para presión: 0-3 bar, 0-6 bar, 0-16 bar, 0-20 bar, 0-30 bar;
- Juntas antivibración;
- Grifos gas manual.