

## GAS X2/MCE - GAS X3/MCE - GAS X4/MCE

Bruciatori di gas bistadio progressivi (hi-low flame) o modulanti (PID fully modulating) se equipaggiati con kit di modulazione aggiuntivo e sonda.

Essi sono composti da: ventilatore ad alta prevalenza, testa di combustione con regolazione ad alto rendimento ed elevata stabilità di fiamma e cofano di protezione con lastra fonoassorbente.

Dimensioni compatte e disposizione razionalizzata dei componenti con accessibilità facilitata per le operazioni di taratura e manutenzione.

Disponibili nelle versioni METANO (gas naturale) o G.P.L. (da specificare al momento dell'ordine) su richiesta versioni specifiche gas città o biogas.

Rampa gas fornita completamente assemblata e testata; completa di valvola monoblocco classe A (1° stadio apertura lenta + sicurezza), pressostato gas e filtro stabilizzatore.

Completi di flangia e guarnizione isolante per il fissaggio al generatore.

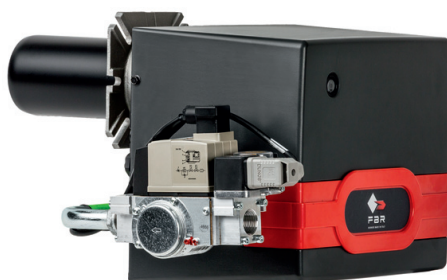


Fig. 1 GAS X2/MCE

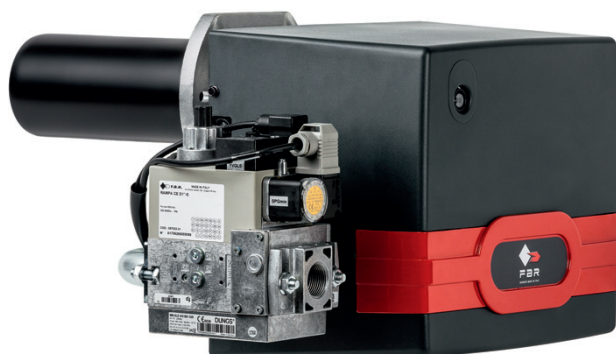


Fig. 2 GAS X3/MCE



Fig. 3 GAS X4/MCE

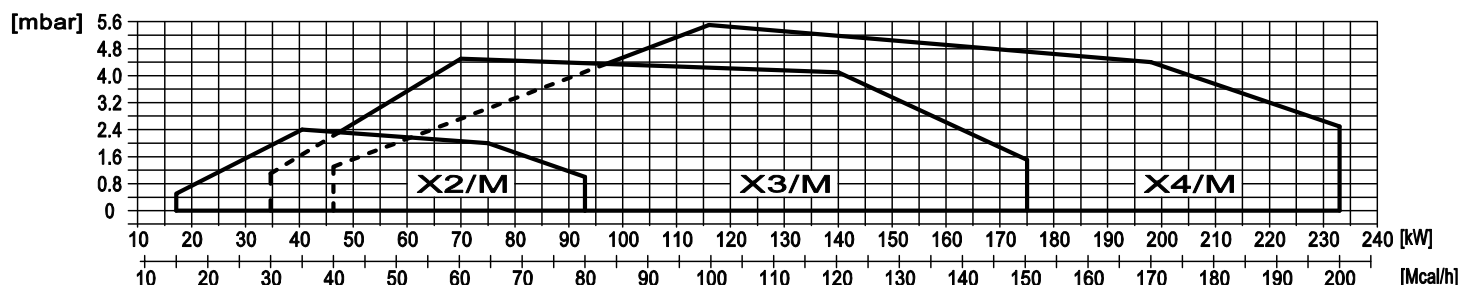
**DATI TECNICI GAS X2/MCE - GAS X3/MCE - GAS X4/MCE**

MODELLO		GAS X2/MCE	GAS X3/MCE	GAS X4/MCE
Potenza termica min. 1°st. / min. 2°st. - max. 2°st. *	[Mcal/h]	15/35-80	30/60-150	40/100-200
Potenza termica min. 1°st. / min. 2°st. - max. 2°st. *	[kW]	17/41-93	35/70-174	46/116-232
Portata G20 (METANO) min. 1°st. / min. 2°st. - max. 2°st. *	[Nm³/h]	1.7/4.1-9.4	3.5/7-17.4	4.6/11.6-23.2
Portata G31 (G.P.L.) min. 1°st. / min. 2°st. - max. 2°st. *	[Nm³/h]	0.7/1.6-3.6	1.3/2.7-6.5	1.8/4.5-9
<b>Combustibile: GAS NATURALE (seconda famiglia) - G.P.L. (terza famiglia)</b>				
<b>Categoria combustibile:</b>		I2R,I2H,I2L,I2E,I2E+,I2Er,I2ELL, I2E(R)B/I3B/P,I3+,I3P,I3B,I3R		
<b>Funzionamento a servizio intermittente (min. 1 arresto ogni 24 ore) bistadio progressivo o modulante</b>				
<b>Condizioni ambiente consentite in esercizio / stoccaggio:</b>		-15...+40°C / -20...+70°C, umidità rel. max. 80%		
<b>Max. temperatura aria comburente</b>	[°C]	60	60	60
<b>Pressione minima rampa gas D3/4"-S METANO/G.P.L. **</b>	[mbar]	18/24	-/-	-/-
<b>Pressione minima rampa gas D1"-S METANO/G.P.L. **</b>	[mbar]	-/-	14/31	14/21
<b>Pressione minima rampa gas D1"1/4-S METANO/G.P.L. **</b>	[mbar]	-/-	11/29.5	11/19
<b>Pressione minima rampa gas D1"1/2-S METANO/G.P.L. **</b>	[mbar]	-/-	10/28	8/17
<b>Pressione massima ingresso valvole (Pe. max)</b>	[mbar]	360	360	360
<b>Potenza elettrica nominale</b>	[W]	130	200	226
<b>Motore ventilatore</b>	[W]	75	110	200
<b>Assorbimento nominale</b>	[A]	0.6	0.9	1.1
<b>Alimentazione elettrica:</b>		1N~230V - 50Hz		
<b>Grado di protezione elettrica:</b>		IP 40	IP 40	IP 40
<b>Rumorosità *** min. - max.</b>	[dBA]	61-62	66-71	66-71
<b>Peso bruciatore</b>	[kg]	13	18	20

\* Condizioni di riferimento: Temperatura ambiente 20°C - Pressione barometrica 1013 mbar - Altitudine 0 m s.l.m.

\*\* Pressione minima di alimentazione del gas alla rampa per ottenere la massima potenza del bruciatore considerando la contropressione in camera di combustione a valore 0 (zero).

\*\*\* Pressione sonora misurata in laboratorio combustione, con bruciatore funzionante su caldaia di prova a 1m di distanza (UNI EN ISO 3746 - Metodo di controllo Classe 3 - La tolleranza sulla pressione sonora misurata può essere assunta pari a  $\pm 1$  [dB(A)]).

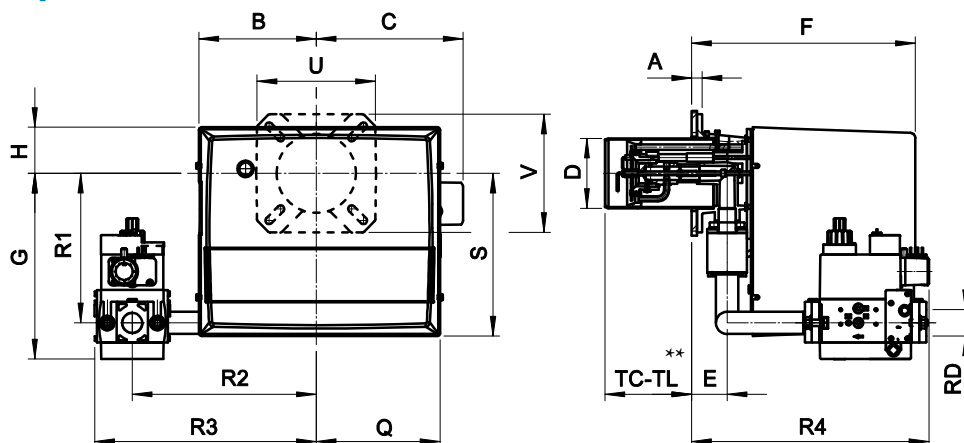
**CAMPO DI LAVORO**


**Fig. 4** X = Potenza termica Y = Pressione in camera di combustione

I campi di lavoro sono ottenuti su caldaie di prova conformi alla norma EN267 e sono indicativi per gli accoppiamenti bruciatore-caldaia. Per il corretto funzionamento del bruciatore, le dimensioni della camera di combustione devono essere conformi alla normativa vigente. In caso di non conformità consultare i costruttori.

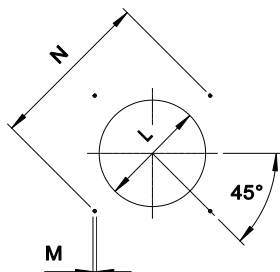
**FBR****DIMENSIONI [MM]****BRUCIATORI DI GAS BISTADIO PROGRESSIVI O  
MODULANTI**

SK073030\_A\_it

**Fig. 5** Dimensioni ingombro GAS X2/MCE - GAS X3/MCE - GAS X4/MCE

MODELLO	A	B	C	D	E	F	G	H	Q	S	U	V	R1	R2	R3	R4	RD	Peso rampa gas
<b>GAS X2/MCE - D3/4"-S</b>	15	162	200	90	43	305	215	65	170	211	150	150	178	220	262	346	Rp 3/4	2 kg
<b>GAS X3/MCE - D1"-S</b>	20	185	224	107	56	344	268	70	193	248	202	162	212	280	338	300	Rp 1	5,6 kg
<b>GAS X3/MCE - D1"1/4-S</b>	20	185	224	107	56	344	268	70	193	248	202	162	212	280	338	300	Rp 1 1/4	5,6 kg
<b>GAS X3/MCE - D1"1/2-S</b>	20	185	224	107	56	344	292	70	193	248	202	162	212	280	338	443	Rp 1 1/2	8 kg
<b>GAS X4/MCE - D1"-S</b>	20	185	224	125	80	371	274	70	193	248	206	200	218	280	338	323	Rp 1	5,6 kg
<b>GAS X4/MCE - D1"1/4-S</b>	20	185	224	125	80	371	274	70	193	248	206	200	218	280	338	323	Rp 1 1/4	5,6 kg
<b>GAS X4/MCE - D1"1/2-S</b>	20	185	224	125	80	371	298	70	193	248	206	200	218	280	338	467	Rp 1 1/2	8 kg

\*\*TC-TL: vedi capitolo "lunghezza boccaglio"

**FLANGIA FISSAGGIO BRUCIATORE****Fig. 6** Flangia fissaggio bruciatore

\* Diametro del foro consigliato sul generatore.

MODELLO		L min	L *	L max	M	N min	N *	N max
<b>GAS X2/MCE</b>	mm	100	110	130	M8	130	150	170
<b>GAS X3/MCE</b>	mm	120	130	140	M8	150	170	170
<b>GAS X4/MCE</b>	mm	130	140	160	M10	170	205	226

**LUNGHEZZA DEL BOCCAGLIO**

La lunghezza del boccaglio deve essere selezionata sulla base delle indicazioni fornite dal Costruttore della caldaia e, in ogni caso, deve essere maggiore dello spessore della porta della caldaia comprensiva dell'eventuale isolante. Per caldaie con camere di combustione a fiamma inversa o passaggi frontali, occorre isolare l'intercapedine tra boccaglio e frontone con materiale refrattario. Questa protezione non deve ostacolare l'estrazione del boccaglio.

MODELLO		TC	TL **
<b>GAS X2/MCE</b>	mm	90	150
<b>GAS X3/MCE</b>	mm	130	250
<b>GAS X4/MCE</b>	mm	160	280

\*\* Per la realizzazione di lunghezze boccaglio diverse, si prega di contattare i nostri Uffici Tecnico-Commerciali.

**DESCRIZIONE PER CAPITOLATO****CAPITOLATO SINTETICO**

Bruciatori di gas bistadio progressivi (hi-low flame) o modulanti (PID fully modulating) se equipaggiati con kit di modulazione aggiuntivo e sonda.

**CAPITOLATO DETTAGLIATO**

Bruciatore di gas bistadio progressivi (hi-low flame) o modulanti (PID fully modulating) se equipaggiati con kit di modulazione aggiuntivo e sonda; composto da:

- Ventilatore ad alta prevalenza;
- Testa di combustione con regolazione ad alto rendimento ed elevata stabilità di fiamma completa di boccaglio in acciaio inox e disco fiamma in acciaio;
- Cofano di protezione con lastra fonoassorbente;
- Flangia e guarnizione isolante per il fissaggio al generatore;
- Alimentazione elettrica monofase;
- Pressostato di sicurezza lato aria per mandare in blocco il bruciatore in caso di mancato o anomalo funzionamento del ventilatore;
- Completo di rampa gas con valvola monoblocco classe A (1° stadio apertura lenta + sicurezza), pressostato gas e filtro stabilizzatore;
- Sonda di ionizzazione per il controllo della presenza di fiamma;
- Grado di protezione elettrica IP 40;
- Valvola gas sferica servocomandata; apertura progressiva ed a passaggio libero con apertura totale;
- Servomotore per l'azionamento della serranda dell'aria e della valvola sferica del gas;
- Predisposizione per l'aggiunta di apposito kit che permetta di trasformare il funzionamento in modulante, cioè la possibilità erogare qualsiasi valore di potenza tra il minimo ed il massimo, in funzione della richiesta istantanea del carico.

**CONFORME A:**

- Norme CE;
- Direttiva E.M.C. 2014/30/UE;
- Direttiva L.V. 2014/35/UE;
- Direttiva M.D. 2014/68/EU;
- Direttiva PED 97/23/CE;
- Direttiva GAS 2009/142/CE;
- Norme di riferimento: EN676 (gas) – EN 746-2 (apparecchiatura di processo termico industriale).

**MATERIALE INCLUSO NELLA FORNITURA**

- Guarnizione Isomart;
- Flangia con schermo;
- Targa dati applicata al corpo bruciatore;
- Certificato di garanzia;
- Manuale di installazione, d'uso e manutenzione.

**ACCESSORI**

- Kit modulatori di potenza per temperature;
- Kit modulatori di potenza per pressioni;
- Sonda per temperature da 0°C a 400°C (PT 100 a 0° C);
- Sonda per temperature da 0°C a 1200°C (sonda K);
- Sonda per pressioni 0-3 bar, 0-6 bar, 0-16 bar, 0-20 bar, 0-30 bar;
- Giunti antivibranti;
- Rubinetti gas manuali.