

## GAS P190/MCE - GAS P250/MCE - GAS P300/MCE

Bruciatori di gas bistadio progressivi (hi-low flame) o modulanti (PID fully modulating) se equipaggiati con kit di modulazione aggiuntivo e sonda.

Essi sono composti da: ventilatore ad alta prevalenza e testa di combustione con regolazione ad alto rendimento ed elevata stabilità di fiamma.

Dimensioni compatte e disposizione razionalizzata dei componenti con accessibilità facilitata per le operazioni di taratura e manutenzione.

Disponibili nelle versioni METANO (gas naturale) o G.P.L. (da specificare al momento dell'ordine) su richiesta versioni specifiche gas città o biogas.

Rampa gas fornita completamente assemblata e testata; completa di valvola di lavoro con regolazione, valvola di sicurezza, pressostato di minima pressione gas e filtro.

Completi di flangia e guarnizione isolante per il fissaggio al generatore.

Fornibili anche in versioni speciali con INVERTER e CAMMA ELETTRONICA.

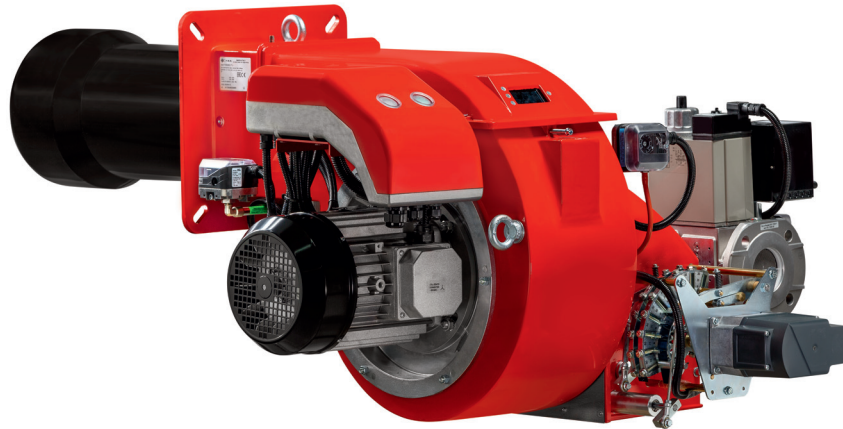


Fig. 1 GAS P250/MCE



Fig. 2 GAS P250/MCE

**DATI TECNICI GAS P190/MCE - GAS P250/MCE - GAS P300/MCE**

MODELLO		<b>GAS P190/MCE</b>	<b>GAS P250/MCE</b>	<b>GAS P300/MCE</b>
Potenza termica min. 1°st. / min. 2°st. - max. 2°st. *	[Mcal/h]	300/900-1900	330/1000-2500	400/1200-3000
Potenza termica min. 1°st. / min. 2°st. - max. 2°st. *	[kW]	349/1046-2209	384/1163-2907	465/1395-3488
Portata G20 (METANO) min. 1°st. / min. 2°st. - max. 2°st. *	[Nm³/h]	35/105-222	39/117-292	47/140-351
Portata G31 (G.P.L.) min. 1°st. / min. 2°st. - max. 2°st. *	[Nm³/h]	14/41-86	15/45-113	18/54-135
<b>Combustibile: GAS NATURALE (seconda famiglia) - G.P.L. (terza famiglia)</b>				
Categoria combustibile:		I2R,I2H,I2L,I2E,I2E+,I2Er,I2ELL,I2E(R)B/I3B/P,I3+,I3P,I3B,I3R		
<b>Funzionamento a servizio intermittente (min. 1 arresto ogni 24 ore) bistadio progressivo o modulante</b>				
Condizioni ambiente consentite in esercizio / stoccaggio:		-15...+40°C / -20...+70°C, umidità rel. max. 80%		
Max. temperatura aria comburente	[°C]	60	60	60
Pressione minima rampa gas D2" - FS50 METANO/G.P.L. **	[mbar]	107/43	181/94	268/120
Pressione minima rampa gas DN65-FS65 METANO/G.P.L. **	[mbar]	46/31	84/54	112/62
Pressione minima rampa gas DN80-FS80 METANO/G.P.L. **	[mbar]	30/25	56/45	72/48
Pressione minima rampa gas DN100-FS100 METANO/G.P.L. **	[mbar]	21/22	39/38	52/40
Pressione massima ingresso valvole (Pe. max) ****	[mbar]	360-500	360-500	360-500
Potenza elettrica nominale	[kW]	5.8	7.8	7.8
Motore ventilatore	[kW]	5.5	7.5	7.5
Assorbimento nominale potenze	[A]	12.3	16.3	16.3
Assorbimento nominale ausiliari	[A]	0.6	0.6	0.6
Alimentazione elettrica:		3~400V,1N~230V - 50Hz		
Grado di protezione elettrica:		IP40	IP40	IP40
Rumorosità *** min. - max.	[dB(A)]	79-82	81-85	81-85
Peso bruciatore	[kg]	107	108	113

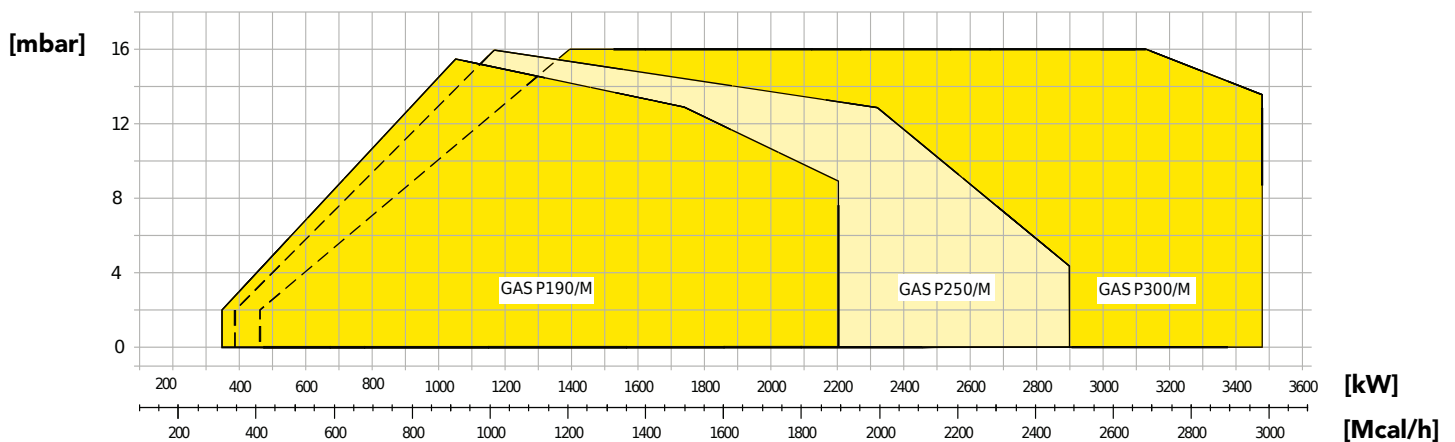
\* Condizioni di riferimento: Temperatura ambiente 20°C - Pressione barometrica 1013 mbar - Altitudine 0 m s.l.m.

\*\* Pressione minima di alimentazione del gas alla rampa per ottenere la massima potenza del bruciatore considerando la contropressione in camera di combustione a valore 0 (zero).

\*\*\* Pressione sonora misurata in laboratorio combustione, con bruciatore funzionante su caldaia di prova a 1m di distanza (UNI EN ISO 3746 - Metodo di controllo Classe 3 - La tolleranza sulla pressione sonora misurata può essere assunta pari a ± 1 [dB(A)]).

\*\*\*\* 360 mbar per mod."Honeywell"; 500 mbar per "Dungs" e "Siemens"; 200 mbar per "Krom".

**CAMPO DI LAVORO GAS P190/MCE - GAS P250/MCE - GAS P300/MCE**



**Fig. 3 X = Potenza termica Y = Pressione in camera di combustione**

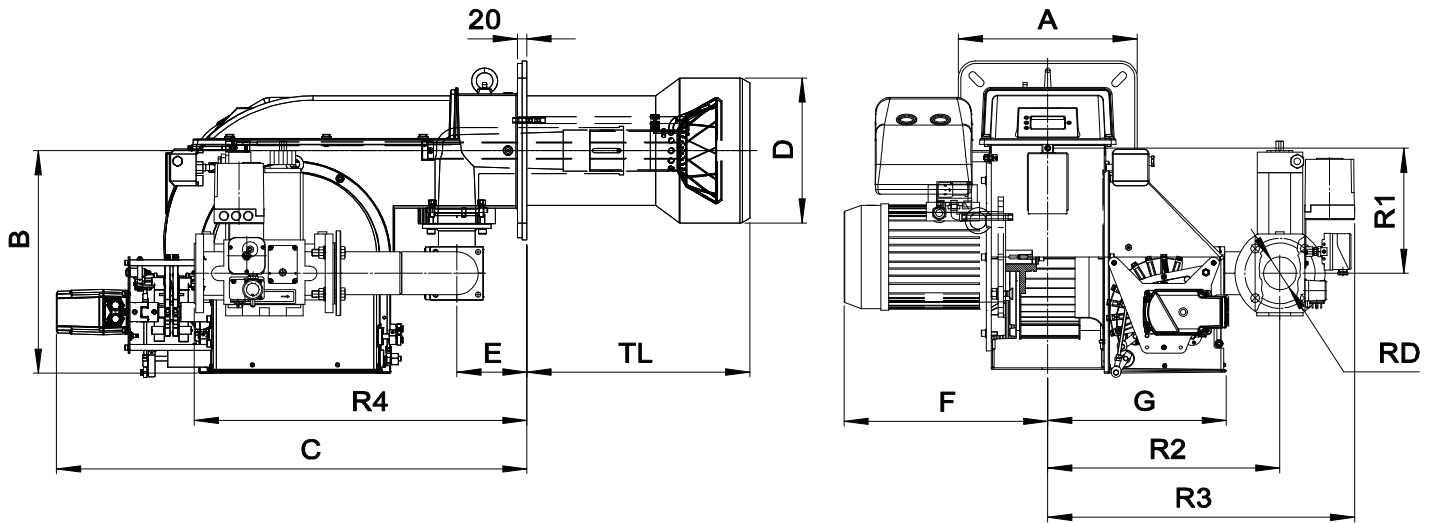
I campi di lavoro sono ottenuti su caldaie di prova conformi alla norma EN267 e sono indicativi per gli accoppiamenti bruciatore-caldaia. Per il corretto funzionamento del bruciatore, le dimensioni della camera di combustione devono essere conformi alla normativa vigente. In caso di non conformità consultare i costruttori.

**FBR**

DIMENSIONI [MM]

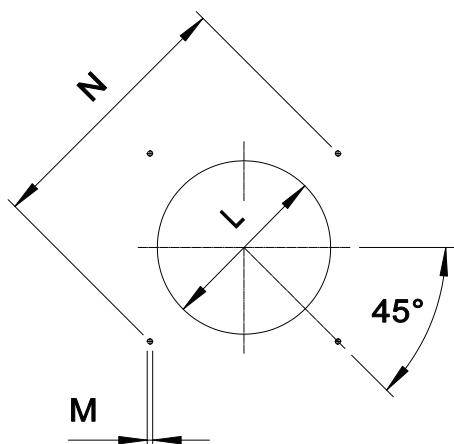
**BRUCIATORI DI GAS BISTADIO PROGRESSIVI O  
MODULANTI**

SK073057\_A\_it

**Fig. 4** Dimensioni ingombro GAS P190/MCE - GAS P250/MCE - GAS P300/MCE

MODELLO	A	B	C	D	E	F	G	R1	R2	R3	R4	RD	Peso rampa gas
<b>GAS P190/MCE - D2" FS50</b>	360	453	974	265	145	422	363	254	509	672	504	Rp 2	21 kg
<b>GAS P190/MCE - DN65 FS65</b>	360	453	974	265	145	422	363	254	480	634	688	DN65	40 kg
<b>GAS P190/MCE - DN80 FS80</b>	360	453	974	265	145	422	363	254	480	647	708	DN80	46 kg
<b>GAS P190/MCE - DN100 FS100</b>	360	453	974	265	145	422	363	254	480	654	748	DN100	52 kg
<b>GAS P250/MCE - D2" FS50</b>	360	453	974	270	145	422	363	254	509	672	504	Rp 2	21 kg
<b>GAS P250/MCE - DN65 FS65</b>	360	453	974	270	145	422	363	254	480	634	688	DN65	40 kg
<b>GAS P250/MCE - DN80 FS80</b>	360	453	974	270	145	422	363	254	480	647	708	DN80	46 kg
<b>GAS P250/MCE - DN100 FS100</b>	360	453	974	270	145	422	363	254	480	654	748	DN100	52 kg
<b>GAS P300/MCE - D2" FS50</b>	360	453	974	300	145	422	363	254	509	672	504	Rp 2	21 kg
<b>GAS P300/MCE - DN65 FS65</b>	360	453	974	300	145	422	363	254	480	634	688	DN65	40 kg
<b>GAS P300/MCE - DN80 FS80</b>	360	453	974	300	145	422	363	254	480	647	708	DN80	46 kg
<b>GAS P300/MCE - DN100 FS100</b>	360	453	974	300	145	422	363	254	480	654	748	DN100	52 kg

**FLANGIA FISSAGGIO BRUCIATORE**



\* Dimensione di collegamento tra bruciatore e generatore consigliata.

**Fig. 5** Flangia fissaggio bruciatore

MODELLO		L min	L *	L max	M	N min	N *	N max
GAS P190/MCE	mm	280	280	320	M14	396	424	438
GAS P250/MCE	mm	280	280	320	M14	396	424	438
GAS P300/MCE	mm	310	310	320	M14	396	424	438

**LUNGHEZZA DEL BOCCAGLIO**

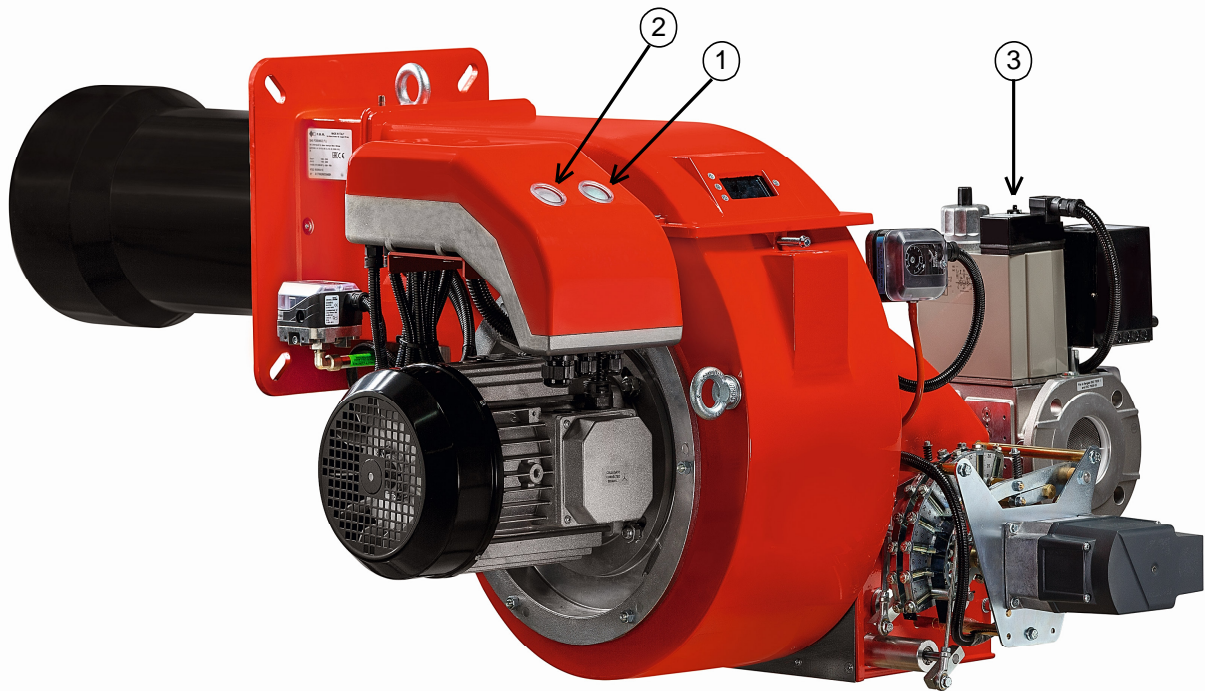
La lunghezza del bocaglio deve essere selezionata sulla base delle indicazioni fornite dal Costruttore della caldaia e, in ogni caso, deve essere maggiore dello spessore della porta della caldaia comprensiva dell'eventuale isolante. Per caldaie con camere di combustione a fiamma inversa o passaggi frontali, occorre isolare l'intercapedine tra bocaglio e frontone con materiale refrattario. Questa protezione non deve ostacolare l'estrazione del bocaglio.

MODELLO		TL **
GAS P190/MCE	mm	495
GAS P250/MCE	mm	495
GAS P300/MCE	mm	460

\*\* Per la realizzazione di lunghezze bocaglio diverse, si prega di contattare i nostri Uffici Tecnico-Commerciali.

## DESCRIZIONE SEGNALAZIONI BRUCIATORE

Nella figura seguente sono indicate tutte le segnalazioni presenti sul bruciatore:



**Fig. 6** Segnalazioni bruciatore

### LEGENDA

- 1) Pulsante ON/OFF
- 2) Pulsante di sblocco e led di stato
- 3) Lampada valvola GAS \*

\* Nelle rampe DN65-FS65, DN80-FS80 e DN100-FS100 sono presenti 2 lampade.

💡 Il led di stato del pulsante di sblocco (pos.2) è l'elemento di visualizzazione principale per la diagnostica visiva e di interfaccia.

Durante il normale funzionamento del bruciatore, i diversi stati dello stesso vengono indicati in forma di codici cromatici; si rinvia a quanto esposto nell'opuscolo dell'apparecchiatura che accompagna il presente manuale.

💡 Dopo ogni blocco non modificabile la spia rossa presente nel pulsante di sblocco (pos.2) si accende. Premendo il pulsante di sblocco (pos.2) per più di 3 sec., si attiva la diagnostica visiva dei guasti; si rinvia a quanto esposto nell'opuscolo dell'apparecchiatura che accompagna il presente manuale.

Per chiudere la diagnostica dei guasti e riavviare il bruciatore, occorre eseguire lo sblocco premendo per circa 1 sec. (<3 sec) il pulsante di sblocco (pos.2).

💡 Dopo ogni blocco non modificabile la spia rossa presente nel pulsante di sblocco (pos.2) si accende. Per eseguire lo sblocco dell'apparecchiatura premere per circa 1 sec. (<3 sec) il pulsante di sblocco (pos.2).

**DESCRIZIONE PER CAPITOLATO****CAPITOLATO SINTETICO**

Bruciatori di gas bistadio progressivi (hi-low flame) o modulanti (PID fully modulating) se equipaggiati con kit di modulazione aggiuntivo e sonda.

**CAPITOLATO DETTAGLIATO**

Bruciatore di gas bistadio progressivi (hi-low flame) o modulanti (PID fully modulating) se equipaggiati con kit di modulazione aggiuntivo e sonda; composto da:

- Ventilatore ad alta prevalenza;
- Testa di combustione con regolazione ad alto rendimento ed elevata stabilità di fiamma completa di boccaglio in acciaio inox e disco fiamma in acciaio;
- Flangia e guarnizione isolante per il fissaggio al generatore;
- Alimentazione elettrica trifase;
- Pressostato di sicurezza lato aria per mandare in blocco il bruciatore in caso di mancato o anomalo funzionamento del ventilatore;
- Completo di rampa gas con valvola di sicurezza classe A, valvola di regolazione classe A e sistema di controllo di tenuta valvole;
- Sonda di ionizzazione per il controllo della presenza di fiamma;
- Grado di protezione elettrica IP 40;
- Valvola gas sferica servocomandata; apertura progressiva ed a passaggio libero con apertura totale;
- Servomotore per l'azionamento della serranda dell'aria e della valvola sferica del gas;
- Serranda mobile con chiusura totale in sosta per ridurre al minimo le perdite energetiche connesse al raffreddamento della caldaia;
- Estrazione della testa di combustione facilitata senza dover smontare il bruciatore dalla caldaia;
- Pressostato gas di massima per mandare in blocco il bruciatore se la pressione del gas supera il valore massimo di funzionamento;
- Predisposizione per l'aggiunta di apposito kit che permetta di trasformare il funzionamento in modulante, cioè la possibilità erogare qualsiasi valore di potenza tra il minimo ed il massimo, in funzione della richiesta istantanea del carico.

**CONFORME A:**

- Norme CE;
- Direttiva E.M.C. 2014/30/UE;
- Direttiva L.V. 2014/35/UE;
- Direttiva M.D. 2014/68/EU;
- Direttiva PED 97/23/CE;
- Direttiva GAS 2009/142/CE;
- Norme di riferimento: EN676 (gas) – EN 746-2 (apparecchiatura di processo termico industriale).

**MATERIALE INCLUSO NELLA FORNITURA**

- Guarnizione Isomart;
- Flangia con schermo;
- Targa dati applicata al corpo bruciatore;
- Certificato di garanzia;
- Manuale di installazione, d'uso e manutenzione.

**ACCESSORI**

- Kit modulatori di potenza per temperature;
- Kit modulatori di potenza per pressioni;
- Sonda per temperature da 0°C a 400°C (PT 100 a 0° C);
- Sonda per temperature da 0°C a 1200°C (sonda K);
- Sonda per pressioni 0-3 bar, 0-6 bar, 0-16 bar, 0-20 bar, 0-30 bar;
- Cuffia fonoassorbente;
- Giunti antivibranti;
- Rubinetti gas manuali.